

## แท่นเชื่อมและเจีย - Welding and Grinding table

การดูดควันจากแหล่งเกิด



แท่นดูดได้รับการออกแบบสำหรับการดูดฝุ่นละอองและควันในระหว่างการเชื่อมและในขณะเจียชิ้นงาน  
แท่นดูดสามารถใช้ในสภาพแวดล้อมที่เสี่ยงต่อการระเบิดได้มีการต่อสายดินอย่างเหมาะสม แท่นงานนี้ไม่เหมาะสำหรับงานตัด

- สะดวกในการติดตั้ง
- ออกแบบให้ทนทานการใช้งานในอุตสาหกรรม
- มีความยืดหยุ่นสูงในการติดตั้ง

Product name	แท่นเชื่อมและเจีย - Welding and Grinding table
Installation	ในอาคาร
Material	ผลิตจากแผ่นเหล็กโลหะ
Material recycling (% weight)	100
Arm length (m)	
Colour	Blue

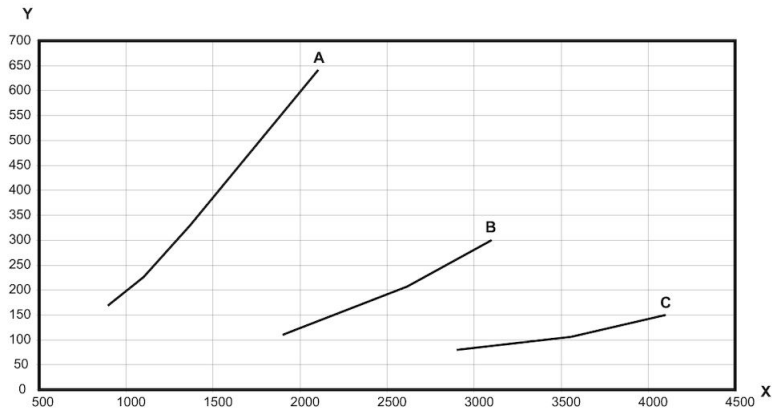


# แท่นเชื่อมและเจีย - Welding and Grinding table

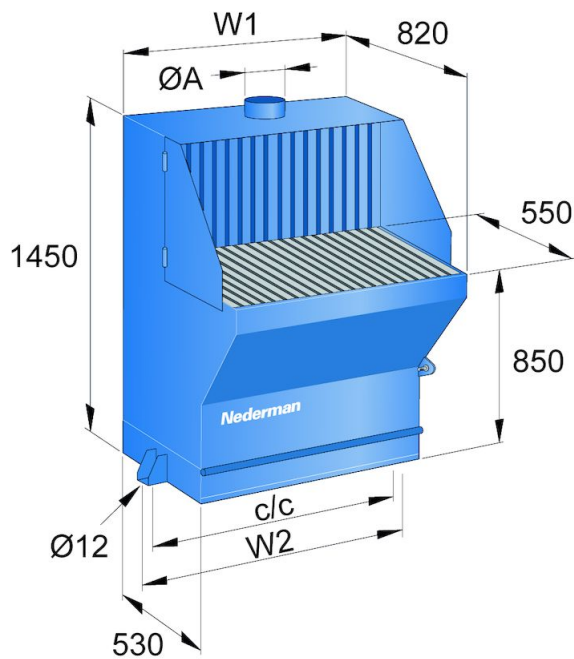
Description	Weight (kg)	รุ่น
Welding and grinding table 900 mm	175	10500133*
Welding and grinding table 1350 mm	260	10500233*
Welding and grinding table 2000 mm	360	10500333*

*\*Max. distributed load on the table: 500 Kg  
NOTE! Welding and Grinding Table is to be  
securely anchored to the foundation.*

## แท่นเชื่อมและเจีย - Welding and Grinding table



X: Airflow, m<sup>3</sup>/h, Y: Static pressure (Pa), A=900, B=1350, C=2000



	W1	W2	c/c	ØA
table 900	900	1000	970	160
table 1350	1355	1455	1425	250
table 2000	2000	2100	2070	2x250