

## Enrollador 881 Ex para manguera de vacío

Enrollador de manguera de vacío aprobado ATEX para limpieza de polvo explosivo



El enrollador de vacío 881 Ex facilita el manejo de largas y pesadas mangueras de vacío, y permite de una forma limpia y segura el almacenamiento de las mangueras cuando no están en uso. La forma ideal de tener los pasos de maquinaria y personas libres de mangueras. Los soportes de suspensión independientes hacen que la instalación sea sumamente sencilla y segura. Aprobado para uso en zonas 1, 2, 21 y 22 de acuerdo a la normativa ATEX 2014/34/EU, grupo II, categoría 2G D

Product marking: CE EX II 3D c

T=40°C X

Requirement for ATEX conformity (X):

The micro-switch should be connected to an intrinsic safe circuit or be left unconnected.

- Aprobado para la limpieza de polvo explosivo
- Dotado de válvula automática integrada
- Micro-interruptor integrado
- Max. vacuum 45 kPa

Nombre de producto	Enrollador 881 Ex para manguera de vacío
Instalación	Interior
Apropiado para polvo combustible	True
Material reciclado (%)	100
Longitud manguera de conexión (m)	10
Tipo de manguera	PE/C
Longitud manguera de distribución (m)	10
Diámetro, Conexión manguera (mm)	
Presión máxima de trabajo (Mpa)	
Peso (kg)	26-28
Aclaraciones a la ficha técnica	Con manguera PE/C
Corrosion resistance	Estándar
Electric/Spring driven	Muelle



## Enrollador 881 Ex para manguera de vacío

Imagen	Entregados con manguera	Color	Diámetro manguera de distribución (mm)	Máx. longitud manguera	Modelo
		Azul	50		30806081*
		Azul	38		30805881*
	No	Azul		10	30805981
	Si	Gris	38		30811081*

\*Con manguera PE/C

Tipo de manguera	Especificación	Rango de temperatura, °C	Acoplamiento de manguera en extremos libre, manguera de distribución	Acoplamiento de manguera en extremos libre, manguera de entrada	Manguera de conexión en enrollador, manguera de distribución	Manguera de conexión en enrollador, manguera de entrada
PEC	Para aplicaciones de limpieza. Máximo vacío 50kPa. Conductividad <math>10^6</math> Ohm	-40 Deg. C. - +60 Deg. C.				

# Enrollador 881 Ex para manguera de vacío

	Accesorio	Referencia
	Boquerel estrecho circular de plástico. Longitud: 360 mm. Anchura: 45 x 10 mm.	40193090*
	Boquerel estrecho circular de acero. Longitud: 310 mm. Anchura 55 x 15 mm	40193620**
	Equipo de limpieza de suelo anchura 400 mm con pequeñas ruedas de nylon	42932000*
	Equipo de limpieza de suelo anchura 500 mm con pequeñas ruedas de nylon	42932100*
	Cepillo extendido, 169 x 54 mm.	40190020*
	Boquerel manual, cepillo duro Ø90 mm	43860001*
	Boquerel manual, cepillo blando Ø90 mm	43860200*
	Equipo de limpieza de suelo anchura 600 mm con pequeñas ruedas de nylon	42932200*
	Boquerel dentado anchura 130 mm	43861001**
	Equipo de limpieza de suelo anchura 400 mm con ruedas grandes de goma	42932300*
	Higiene cepillo, industria alimentaria	40190030*
	Equipo de limpieza de suelo anchura 400 mm sin ruedas para succión húmeda	42932500**
	Equipo de limpieza anchura 450 mm con borde de goma.	40377086*
	Equipo de limpieza de suelo anchura 400 mm sin ruedas para succión seca	42932800*
	Equipo de limpieza de anchura 370 mm con borde de goma	40377083*
	Boquerel de goma para espacios confinados. Longitud: 230 mm. Anchura: Ø 32-38 mm.	40193130*
	Boquerel de goma para espacios confinados. Longitud: 230 mm. Anchura: Ø 25-32 mm.	40193110*
	Boquerel cónico de longitud 250 mm	43862001**
	Cepillo de goma redondo giratorio	40193080*
	Kit de reconstrucción para nuevo microinterruptor	30375936
	Nozzle crevice plastic 60x15 D=40	40377194

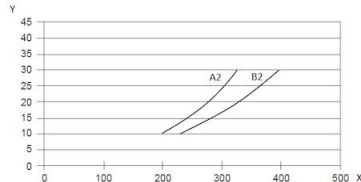
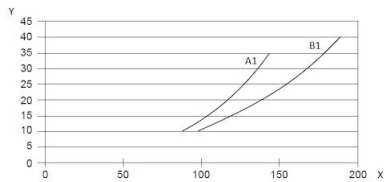
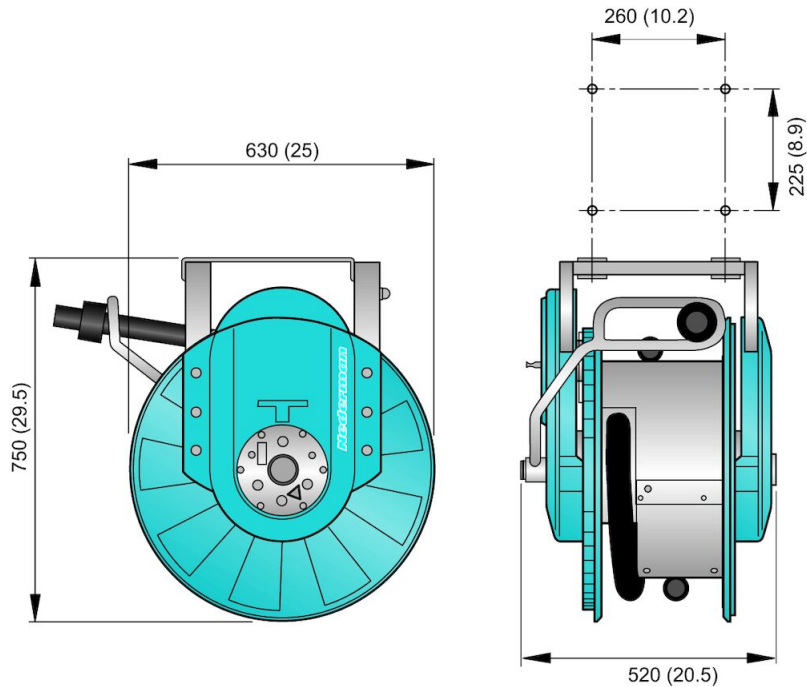
\*ATEX - Adecuado para su uso en zonas clasificadas (zona 20,21 y 22). Asegurar la conexión a tierra de la unidad de extracción. No usar en atmósferas explosivas de gases o para la extracción de materiales explosivos

\*\*ATEX - Adecuado para polvo combustible (zona 20,21,22) y gas (zona 1,2) del grupo IIA, IIB y IIC. Garantizar la puesta a tierra a la unidad de extracción. No debe

# Enrollador 881 Ex para manguera de vacío

*ser usado para la extracción de materiales explosivos*

## Enrollador 881 Ex para manguera de vacío



Y = Pressure drop (kPa)  
X = Airflow (m<sup>3</sup>/h)

A1 = Hose 38 mm, coiled on reel  
B1 = Hose 38 mm, fully uncoiled on floor  
A2 = Hose 50 mm, coiled on reel  
B2 = Hose 50 mm, fully uncoiled on floor