

## Enrouleur Haute Dépression 881 Ex

Enrouleur de tuyau ATEX pour aspiration de poussières explosives.



L'enrouleur de tuyau à vide 881 Ex facilite la manutention de tuyaux longs et lourds et fournit un espace de stockage sûr et peu encombrant lorsqu'ils ne sont pas utilisés. Conserve les tuyaux hors du passage des chariots élévateurs et des équipements de travail mobiles. Des supports de suspension séparés rendent l'installation de l'enroulement simples et sûrs. Tous les enrouleurs sans fournis sans tuyau de raccordement.

Certifié pour une utilisation dans la zone ATEX 22 conformément à la directive 2014/34/EU, groupe d'équipement II, catégorie 3D.

Product marking: CE EX II 3D c T=40°C X

Requirement for ATEX conformity (X):

The micro-switch should be connected to an intrinsic safe circuit or be left unconnected.


- Convient pour l'aspiration de poussières explosives
- Avec clapet et micro-interrupteur intégrés
- Avec clapet et micro-interrupteur intégrés
- Max. vacuum 45 kPa

Nom du produit	Enrouleur Haute Dépression 881 Ex
Installation	Intérieur
Convient pour les poussières combustibles	True
Matériel recyclé (%)	100
Longueur du tuyau de connexion (m)	10



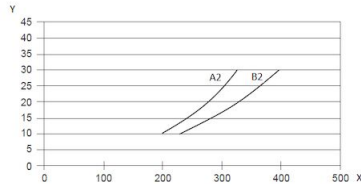
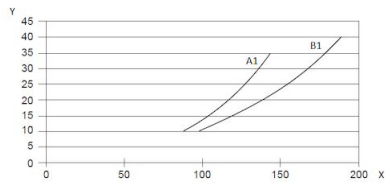
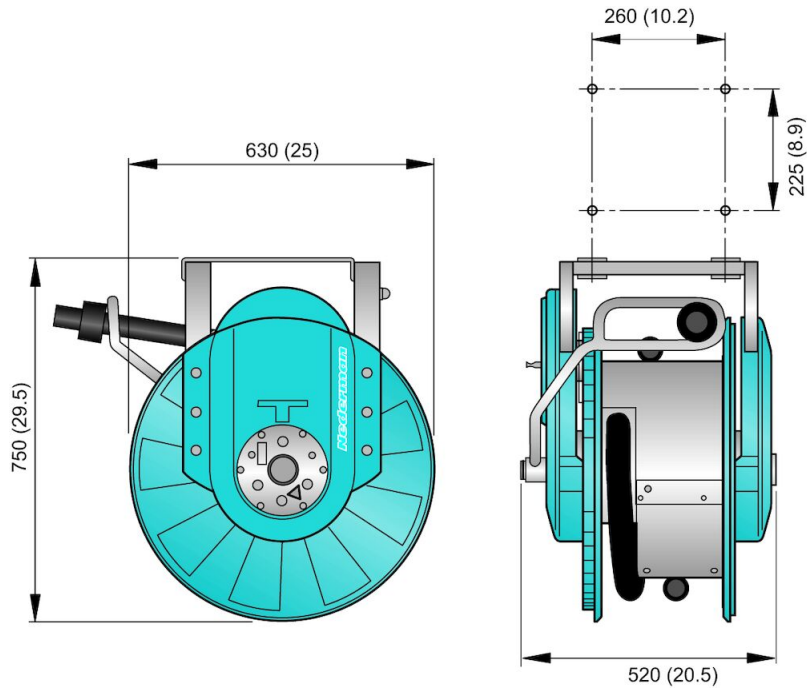
# Enrouleur Haute Dépression 881 Ex

## Enrouleur Haute Dépression 881 Ex

[accessory]		[partno]
	Buse fendue circulaire en acier, longueur : 310 mm. Largeur : 55 x 15 mm	40193620*

*\*ATEX - Convient pour la poussière combustible (zone 20, 21, 22) et au gaz (zone 1,2) du groupe IIA, IIB et IIC. Assurer la mise à la terre à l'unité d'aspiration Ne pas utiliser pour l'aspiration de matière explosive*

## Enrouleur Haute Dépression 881 Ex



Y = Pressure drop (kPa)  
X = Airflow (m<sup>3</sup>/h)

- A1 = Hose 38 mm, coiled on reel
- B1 = Hose 38 mm, fully uncoiled on floor
- A2 = Hose 50 mm, coiled on reel
- B2 = Hose 50 mm, fully uncoiled on floor