

Slanghaspel 881 ATEX

ATEX goedgekeurde hoogvacuüm slanghaspel geschikt voor schoonmaakwerkzaamheden en explosief stof



De vacuümslanghaspel 881 Ex is geschikt voor het verwerken van lange en zware vacuümslangen, en zorgt voor nette en veilige opslag, wanneer ze niet in gebruik zijn. Houdt slangen buiten bereik van vorkheftrucks en mobiele werkplaatsapparatuur. Separate ophangbeugels zorgen voor eenvoudige en veilige installatie van de haspel. Alle haspels worden zonder verbindingsslang geleverd. Goedgekeurd voor gebruik in ATEX-zone 22 conform ATEX 2014/34/EU apparatuurgroep II, Categorie 3D.

Niet te gebruiken voor schurende stoffen.

Product marking: CE EX II 3D c

T=40°C X

Requirement for ATEX conformity (X):

The micro-switch should be connected to an intrinsic safe circuit or be left unconnected.


- Geschikt voor het reinigen van explosief stof
- Voorzien van geïntegreerde automatische regelklep
- Voorzien van geïntegreerde micro-switch
- Max. vacuüm 45 kPa

Product naam	Slanghaspel 881 ATEX
Installatie	Binnen
Geschikt voor explosief stof	True
Recycling van materiaal (%)	100
Lengte aansluitslang (m)	10



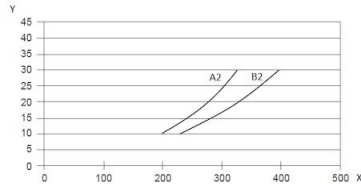
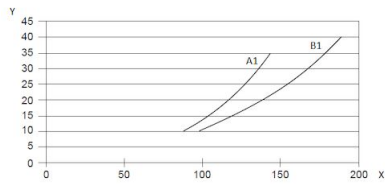
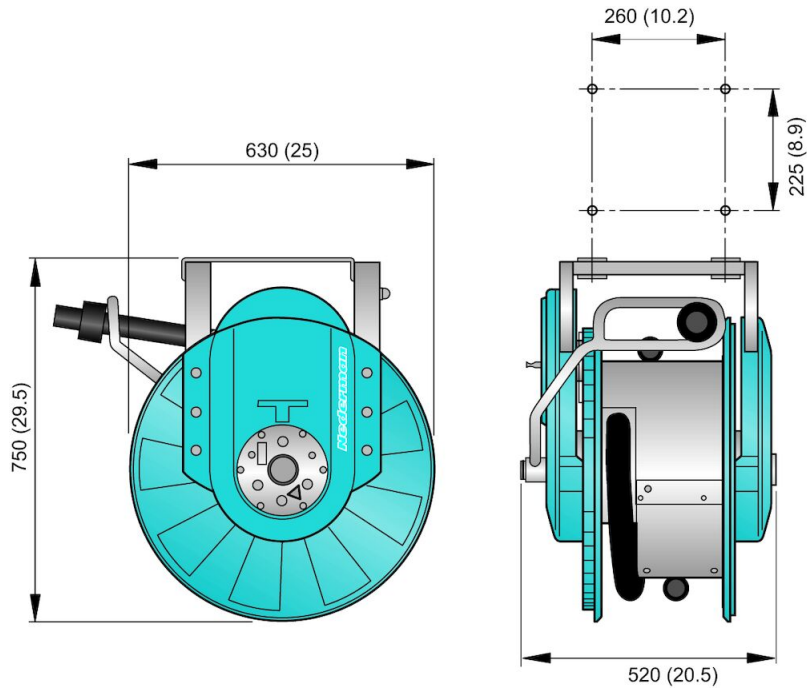
Slanghaspel 881 ATEX

Slanghaspel 881 ATEX

[accessory]		[partno]
	Circular crevice nozzle in steel Length: 310 mm. Width: 55 x 15 mm	40193620*

**ATEX - Suitable for combustible dust (zone 20,21,22) and gas (zone 1,2) of group IIA , IIB and IIC. Ensure earthing to extraction unit. Not to be used for extraction of explosive materials*

Slanghaspel 881 ATEX



Y = Pressure drop (kPa)
X = Airflow (m³/h)

A1 = Hose 38 mm, coiled on reel
B1 = Hose 38 mm, fully uncoiled on floor
A2 = Hose 50 mm, coiled on reel
B2 = Hose 50 mm, fully uncoiled on floor