

Slanghaspel 881 ATEX

Houd uw werkplaats georganiseerd en veilig met de vacuüm slanghaspel 881 Ex - de perfecte oplossing voor het opbergen van vacuümslangen!



Maak kennis met de Vacuüm slanghaspel 881 Ex - de perfecte oplossing voor het veilig en efficiënt opbergen van lange en zware stofzuig slangen in uw werkplaats.

Deze haspel zorgt voor een opgeruimde en veilige werkruimte door uw slangen buiten het bereik van vorkheftrucks en mobiele werkplaatsapparatuur te houden. Dankzij de separate ophangbeugels is de installatie van deze haspel eenvoudig en veilig, en kunt u uw werkplaats georganiseerd houden.

Bovendien worden alle haspels van Nederman met 10 jaar garantie geleverd, zodat u de perfecte combinatie van kwaliteit en duurzaamheid kunt kiezen.

Kies nu en ervaar zelf waarom de vacuümslanghaspel 881 Ex de beste keuze is voor uw werkplaats!

Niet te gebruiken voor schurende stoffen en wordt standaard geleverd zonder koppelslang.

- Geschikt voor het reinigen van explosief stof
- Voorzien van geïntegreerde automatische regelklep
- Voorzien van geïntegreerde micro-switch
- Goedgekeurd voor gebruik in ATEX-zone 22 conform ATEX 2014/34/EU apparatuurgroep II, Categorie 3D.

Product naam	Slanghaspel 881 ATEX
Installatie	Binnen
Geschikt voor explosief stof	True
Recycling van materiaal (%)	100
Lengte aansluitslang (m)	10
Slangtype	PE/C
Lengte van de werkslang (m)	10
Diameter, slangaansluiting (mm)	
Max. werkdruk (Mpa)	
Gewicht (kg)	26-28
Toelichting van technische gegevens	With PE/C hose
Corrosie bestendig	Standaard
Elektrisch / Veerbediend	Veerbediend



Slanghaspel 881 ATEX

Afbeelding	Geleverd met slang	Kleur	Diameter van de werkslang (mm)	Max. slanglengte	Model
		Blauw	50		30806081*
		Blauw	38		30805881*
	Nee	Blauw		10	30805981
	Ja	Grey	38		30811081*

*With PE/C hose

Slang type	Specificaties	Temperatuurbereik, °C	Slangkoppelingen einde werkslang	Slangkoppelingen einde koppelslang	Slangaansluiting op de haspel, werkslang	Slangaansluiting op de haspel, koppelslang
PEC	Voor reinigingstoepassingen. Maximale vacuüm 50 kPA. Conductiviteit < 10 ⁶ Ohm	-40 Deg. C. - +60 Deg. C.				

Slanghaspel 881 ATEX

	Toebehoren	Artikelnummer
	Rond spleetzuigmond van kunststof.	40193090*
	Rond spleetzuigmond van staal	40193620**
	Vloerreinigingsset 400 mm breed, voorzien van kleine nylon wielen en rubber strippen, Ø51 mm	42932000*
	Vloerreinigingsset 500 mm breed, voorzien van kleine nylon wielen en rubber strippen, Ø51 mm	42932100*
	Verlengde borstel, 169 x 54 mm	40190020*
	Handmondstuk met harde borstelrand Ø51 mm	43860001*
	Handmondstuk met zachte borstelrand Ø51 mm	43860200*
	Vloerreinigingsset 600 mm breed, voorzien van kleine nylon wielen en rubber strippen, Ø51 mm	42932200*
	Handmondstuk met kartelrand Ø51 mm, kleur zwart	43861001***
	Vloerreinigingsset 400 mm breed, voorzien van grote rubber wielen en rubber strippen, Ø51 mm	42932300*
	Hygiënische borstel, geschikt voor voedingsindustrie	40190030*
	Vloerreinigingsset 400 mm breed, exclusief wielen voor natzuigen, wel voorzien van rubber strippen, Ø51 mm	42932500***
	Schoonmaakset bestaande uit; vloerzuigmond 450 mm breed, voorzien van rubber strippen en borstels	40377086*
	Vloerreinigingsset 400 mm breed, exclusief wielen voor droge stofafzuiging, voorzien van borstels, Ø51 mm	42932800*
	Schoonmaakset bestaande uit; vloerzuigmond 370 mm breed, voorzien van rubber strippen	40377083*
	Rubberen mondstuk voor kleine ruimtes.	40193130*
	Rubberen mondstuk voor kleine ruimtes.	40193110*
	Handmondstuk kegelvormig, Ø51 mm	43862001****
	Rond rubberen borstel met draaibare bovenkant	40193080*
	Rebuilding kit to new micro switch	30375936
	Kunststof kierzuiger	40377194

*ATEX - Geschikt voor explosie gevaarlijk stof (zone 20, 21, 22). Zorg voor aarding naar afzuigunit. Niet gebruiken in omgevingen waar explosie gevaarlijke gassen zich bevinden of bij het afzuigen van explosieve producten.

**ATEX - Geschikt voor explosie gevaarlijk stof (zone 20,21,22) en gas (zone 1,2) van groep IIA, IIB en IIC. Zorg voor aarding van de afzuigunit. Niet gebruiken

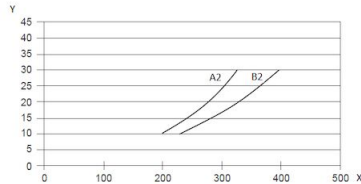
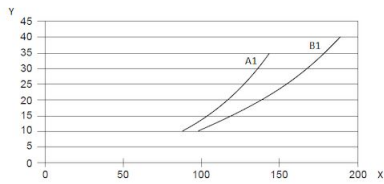
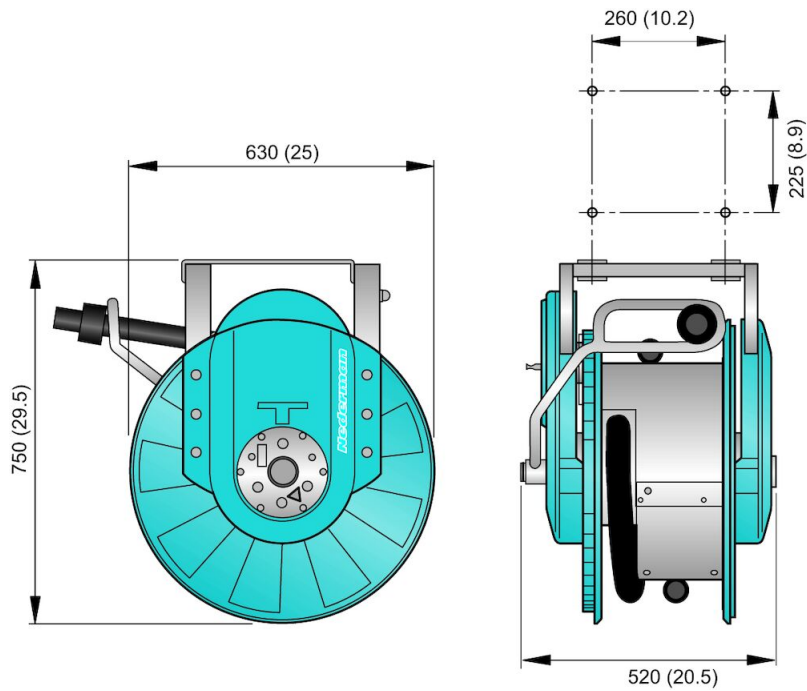
Slanghaspel 881 ATEX

voor het afzuigen van explosief materiaal

****ATEX - Suitable for combustible dust (zone 20,21,22) and gas (zone 1,2) of group IIA , IIB and IIC. Ensure earthing to extraction unit. Not to be used for extraction of explosive materials*

*****ATEX - Suitable for combustible dust (zone 20,21,22) and gas (zone 1,2) of group IIA, IIB and IIC. Ensure earthing to extraction unit. Not to be used for extraction of explosive materials.*

Slanghaspel 881 ATEX



Y = Pressure drop (kPa)
X = Airflow (m³/h)

A1 = Hose 38 mm, coiled on reel
B1 = Hose 38 mm, fully uncoiled on floor
A2 = Hose 50 mm, coiled on reel
B2 = Hose 50 mm, fully uncoiled on floor