

## Kits d'aspiration pour plan de travail

Les kits d'extraction Nederman Bench Top fournissent une solution rapide et pratique pour créer un milieu de travail sans fumée.






Les kits d'extraction comprennent un ou plusieurs bras avec hotte et embout, un ventilateur avec commande de la vitesse et un filtre standard (à particules, HEPA ou gaz), une gaine, les composants de raccordement et un support pour établi. La vitesse du ventilateur est contrôlée de manière variable par un contrôleur de vitesse. Complète avec gaines et hottes d'aspiration. La hotte est en plastique transparent, pour accroître la visibilité.

Nom du produit	Kits d'aspiration pour plan de travail
----------------	--

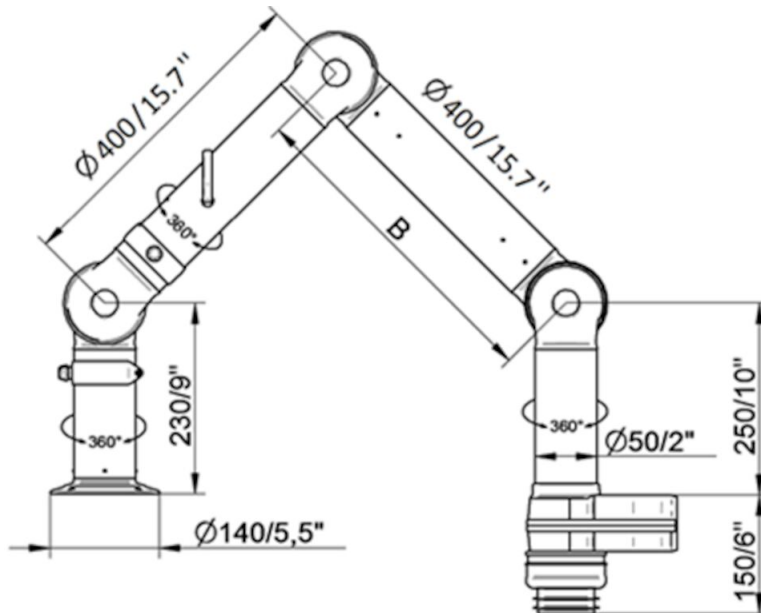


# Kits d'aspiration pour plan de travail

## Kits d'aspiration pour plan de travail

	[accessory]	[partno]
	Hotte combinée FX-ORIGINAL-D50/75/100	70500144
	Hotte métallique FX-ORIG/CHEM-D50/75/100	70500444
	Filtre N3 standard	70311427
	Préfiltre EK 1 000-3 000 1 unité	70333007

## Kits d'aspiration pour plan de travail



EK 2000

Bras: 1 x bras FX2 50

Hotte(s): 1 x hotte d'aspiration

Flexible: Ø 75 mm, L = 3000 mm

Max. débit: 100 m<sup>3</sup>/h

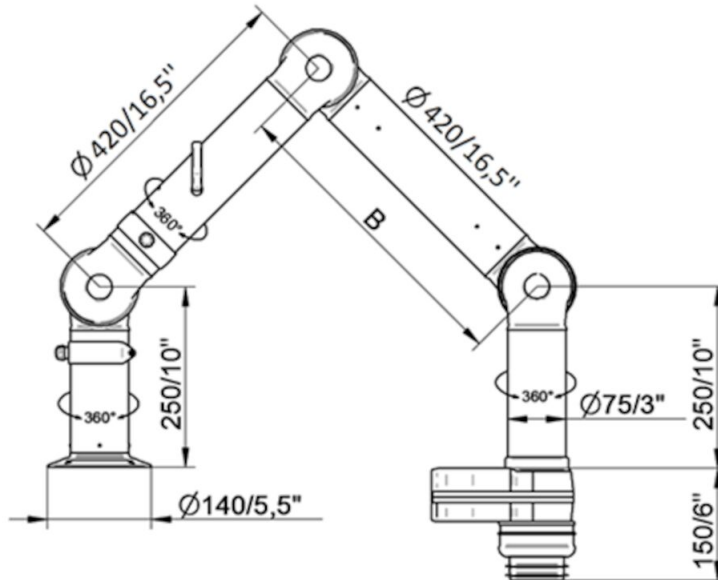
EK 2500

Bras: 2 x bras FX2 50

Flexible: Ø 75 mm, L = 3000 mm

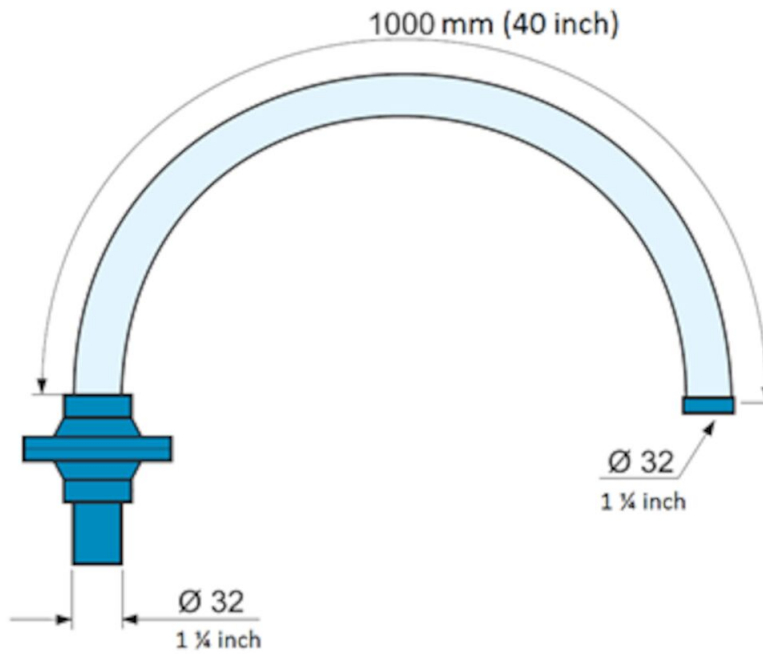
Max. débit: 75 m<sup>3</sup>/h

## Kits d'aspiration pour plan de travail



EK 3000  
Bras: 1 x bras FX2 75  
Flexible:  $\text{Ø}100$  mm, L = 3000 mm  
Max. débit: 150 m<sup>3</sup>/h

## Kits d'aspiration pour plan de travail



EK 500

Bras: 1 x bras FX 32

Hotte(s): 1 x demi hotte

Flexible: Ø 45 mm, L = 3000 mm

Max. débit: 45 m<sup>3</sup>/h

EK 1000

Bras: 2 x bras FX 32

Hotte(s): 2 x demi hottes

Flexible: Ø 45 mm, L = 3000 mm

Max. débit: 42 m<sup>3</sup>/h

EK 1500

Bras: 3 x bras FX 32

Hotte(s): 3 x demi hottes

Flexible: Ø 45 mm, L = 3000 mm

Max. débit: 38 m<sup>3</sup>/h