

Bench Top Afzuigsystemen

Nederman Bench Top afzuigkits zorgen voor een snelle en gemakkelijke oplossing voor damp-vrije werkplek.






De BenchTop afzuigsets omvatten arm(en) met kap of mondstuk, ventilator met snelheidsregeling en standaardfilter (deeltjes, HEPA of gas), slang, verbindingstukken en tafelbeugel. De snelheid van de ventilator wordt variabel geregeld door een frequentieregelaar. Compleet met slangen en afzuigkappen. De kap is gemaakt van helder kunststof, wat de zichtbaarheid verbetert.

Product naam	Bench Top Afzuigsystemen
--------------	--------------------------

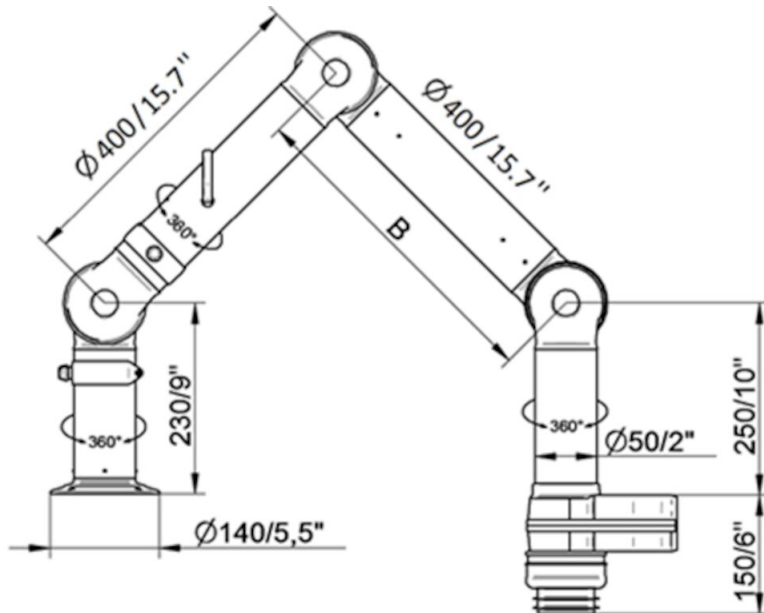


Bench Top Afzuigsystemen

Bench Top Afzuigsystemen

	[accessory]	[partno]
	FX-Multifunctionele afzuigkap-ORIGINAL-D50/75/100	70500144
	FX-Metalen afzuigkap-ORIG/CHEM-D50/75/100	70500444
	N3 filter standard	70311427
	Pre filter EK1000-3000 1 pcs.	70333007

Bench Top Afzuigsystemen



EK 2000

Arm(en): 1 x FX2 50

Kap(pen): 1 x afzuigkap

Slang: $\text{Ø} 75$ mm, L = 3000 mm

Max. debiet: 100 m³/u

EK 2500

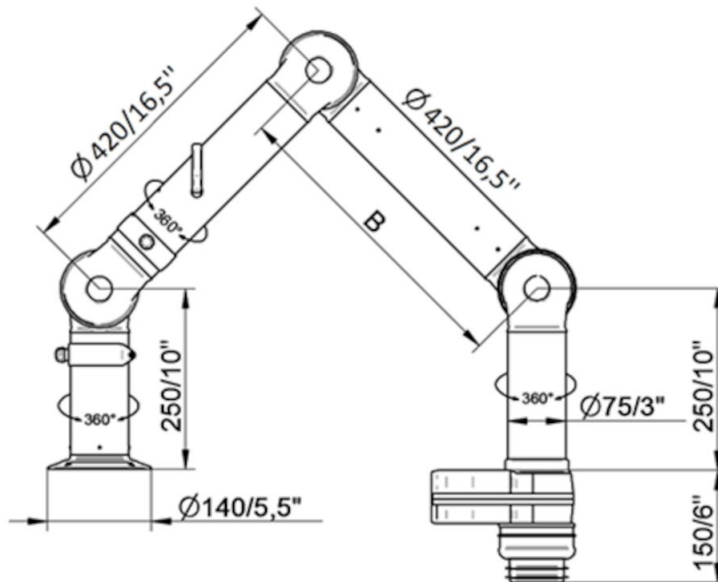
Arm(en): 1 x FX2 50 arm

Kap(pen): 1 x afzuigkap

Slang: $\text{Ø} 75$ mm, L = 3000 mm

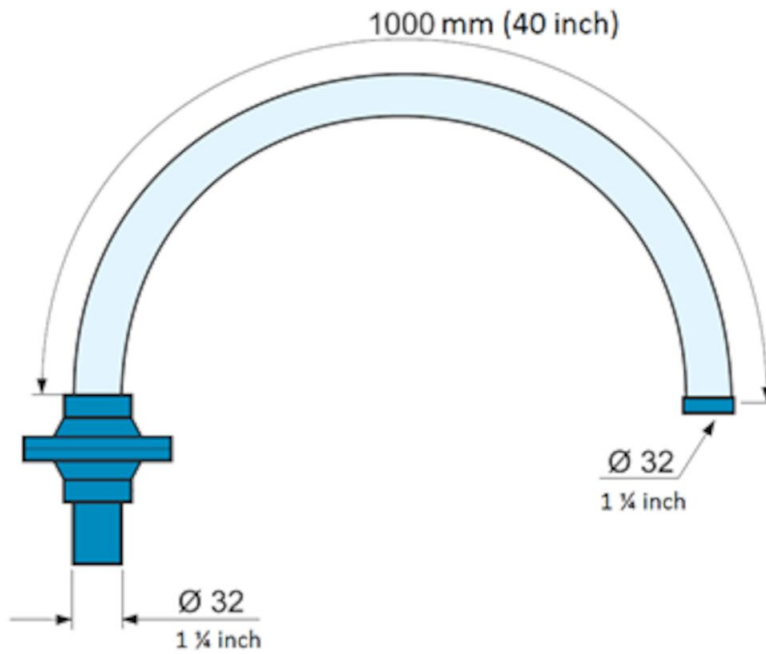
Max. debiet: 100 m³/u

Bench Top Afzuigsystemen



EK 3000
Arm(en): 1 x FX2 75
Kap(per): 1 x minikap
Slang: $\varnothing 100$ mm, L = 3000 mm
Max. debiet: 150 m³/u

Bench Top Afzuigsystemen



EK 500

Arm(en): 1 x FX 32

Kap(pen): 1 x halve kap

Slang: Ø 45 mm, L = 3000 mm

Max. debiet: 45 m³/u

EK 1000

Arm(en): 2 x FX 32

Kap(pen): 2 x halve kappen

Slang: Ø 45 mm, L = 3000 mm

Max. debiet: 42 m³/u

EK 1500

Arm(en): 3 x FX 32

Kap(pen): 3 x halve kappen

Slang: Ø 45 mm, L = 3000 mm

Max. debiet: 38 m³/u