

Bench Top Afzuigsystemen

Nederman Bench Top afzuigkits, speciaal samengesteld voor een snelle en gemakkelijke oplossing voor een damp-vrije werkplek.



Met de BenchTop afzuigsets ben je binnen no-time klaar om schadelijke rook en dampen af te zuigen en te filteren bij soldeerwerk, lijmen of werken met oplosmiddelen.







De set omvat arm(en) met kap of mondstuk, ventilator met variabele snelheidsregeling en standaardfilter (deeltjes, HEPA of gas), slangen, verbindingstukken en tafelbeugel.

De kap is gemaakt van helder kunststof voor een verbeterde zichtbaarheid tijdens het werk. Met deze complete set ben je direct operationeel







Product naam	Bench Top Afzuigsystemen
Voltage (V)	220 - 240
Frequentie (Hz)	50 / 60
Stekker	Euro (CEE 7/2 P+E)
Vermogen (kW)	0,12



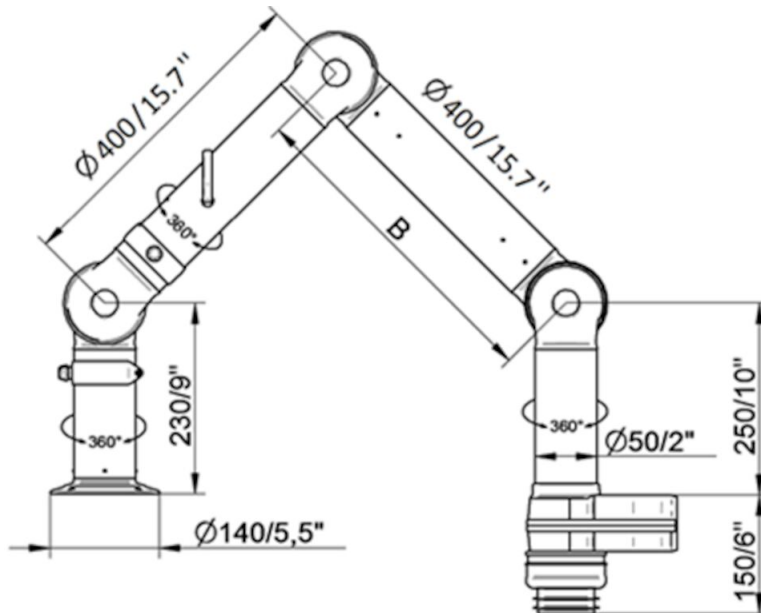
Bench Top Afzuigsystemen

Afbeelding	Naam voor Datasheet	Gewicht (kg)	Model
	Afzuigkit 1000 voorzien van 2 stuks afzuigarmen FX 32, Max. luchtstroom 42 m ³ /h	13	70508044
	Afzuigkit 1500 voorzien van 3 stuks afzuigarmen FX 32, Max. luchtstroom 38 m ³ /h	15	70508144
	Afzuigkit 2000 voorzien van 1 stuks afzuigarm FX 50, Max. luchtstroom 100 m ³ /h	14	70507644
	Afzuigkit 2500 voorzien van 2 stuks afzuigarmen FX 50, Max. luchtstroom 75 m ³ /h	17	70507744
	Afzuigkit 3000 voorzien van 1 stuks afzuigarm FX 75, Max. luchtstroom 150 m ³ /h	15	70507844
	Afzuigkit 500 voorzien van 1 stuks afzuigarm FX 32, Max. luchtstroom 45 m ³ /h	11	70507944

Bench Top Afzuigsystemen

Toebehoren		Artikelnummer
	FX-Multifunctionele afzuigkap-ORIGINAL-D50/75/100.	70500144
	FX-Bolvormige afzuigkap-ORIGINAL-D50/75/100	70376982
	FX-Metalen afzuigkap-ORIG/CHEM-D50/75/100. Gepoedercoate witte metalen afzuigkap gemaakt van aluminium. De arm is ontworpen om agressieve verontreinigde dampen met hoge temperaturen af te zuigen daar waar corrosie bestendigheid gewenst is.	70500444
	FX-Flensbek afzuigkap-ORIGINAL-D50/75/100	70502844
	N3 standaard filter	70311427
	Actief koolstof filter 4kg.	70312427
	Pre filter EK1000-3000 1 pcs.	70333007

Bench Top Afzuigsystemen



EK 2000

Arm(en): 1 x FX2 50

Kap(pen): 1 x afzuigkap

Slang: $\text{Ø} 75$ mm, L = 3000 mm

Max. debiet: 100 m³/u

EK 2500

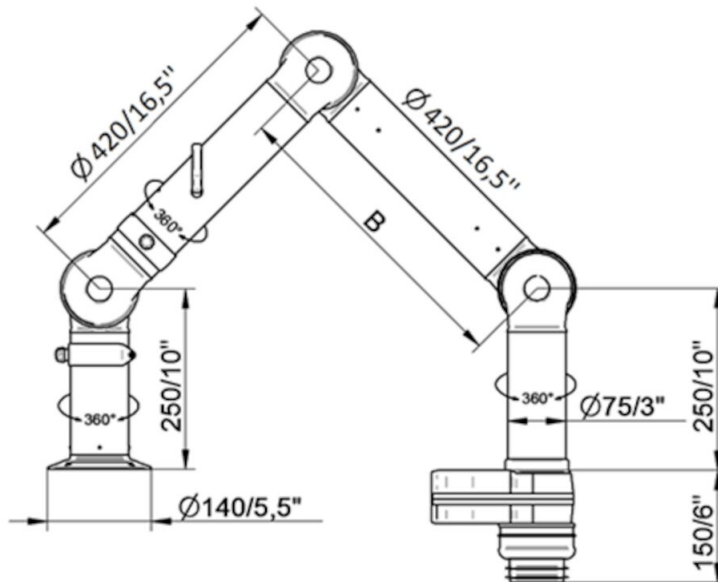
Arm(en): 1 x FX2 50 arm

Kap(pen): 1 x afzuigkap

Slang: $\text{Ø} 75$ mm, L = 3000 mm

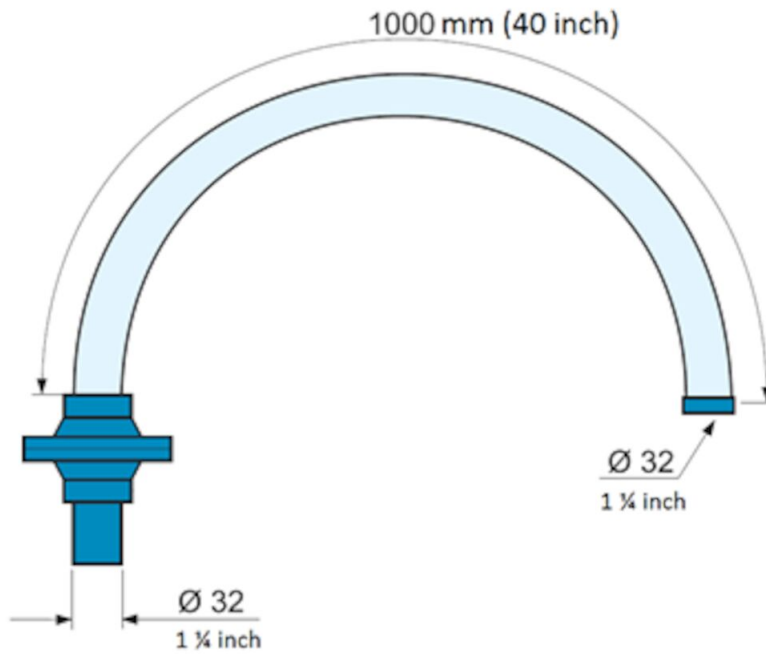
Max. debiet: 100 m³/u

Bench Top Afzuigsystemen



EK 3000
Arm(en): 1 x FX2 75
Kap(per): 1 x minikap
Slang: $\text{Ø}100$ mm, L = 3000 mm
Max. debiet: $150 \text{ m}^3/\text{u}$

Bench Top Afzuigsystemen



EK 500
Arm(en): 1 x FX 32
Kap(pen): 1 x halve kap
Slang: Ø 45 mm, L = 3000 mm
Max. debiet: 45 m³/u

EK 1000
Arm(en): 2 x FX 32
Kap(pen): 2 x halve kappen
Slang: Ø 45 mm, L = 3000 mm
Max. debiet: 42 m³/u

EK 1500
Arm(en): 3 x FX 32
Kap(pen): 3 x halve kappen
Slang: Ø 45 mm, L = 3000 mm
Max. debiet: 38 m³/u