

Zestawy odciągowe do montażu na stanowisku pracy

Zestawy odciągowe Bench Top firmy Nederman to szybkie i wygodne rozwiązanie dla zapewnienia wolnego od dymu stanowiska pracy.









Zestaw odciągowy do montażu na stanowisku pracy obejmuje ramię(ona) odciągowe ze ssawką, wentylator z regulacją obrotów, i standardowy filtr (do cząstek stałych, HEPA i węglowy), wąż, połączenia obrotowe i wspornik do montażu na stole. Prędkość wentylatora jest sterowana przez regulator obrotów. W komplecie z węzami i ssawkami odciągowymi. Ssawka jest zrobiona z przezroczystego tworzywa sztucznego, co zwiększa widoczność (nie ssawka ESD). Także dostępne w wersji ESD dla przemysłu elektronicznego.







Nazwa produktu	Zestawy odciągowe do montażu na stanowisku pracy
Napięcie zasilania (V)	220 - 240
Częstotliwość (Hz)	50 / 60
Gniazdko elektryczne	Euro (CEE 7/2 P+E)
Moc (kW)	0,12



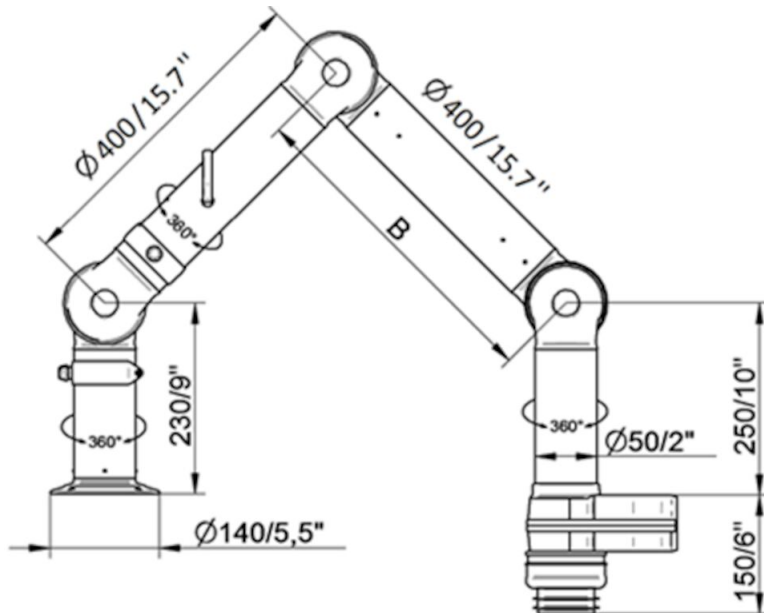
Zestawy odciągowe do montażu na stanowisku pracy

Zdjęcie	Nazwa na karcie charakterystyki	Waga (kg)	Model
	Zestaw EK1000 obejmuje 2 x FX32, maks. przepływ powietrza 42 m ³ /h	13	70508044
	Zestaw EK1500 obejmuje 3 x FX32, maks. przepływ powietrza 38 m ³ /h	15	70508144
	Zestaw EK2000 obejmuje 1 x FX50, maks. przepływ powietrza 100 m ³ /h	14	70507644
	Zestaw EK2500 obejmuje 2 x FX50, maks. przepływ powietrza 75 m ³ /h	17	70507744
	Zestaw EK3000 obejmuje 1 x FX75, maks. przepływ powietrza 150 m ³ /h	15	70507844
	Zestaw EK500 obejmuje 1 x FX32, maks. przepływ powietrza 45 m ³ /h	11	70507944

Zestawy odciągowe do montażu na stanowisku pracy

Akcesoria		Nr części
	FX-okap Combi-ORIGINAL-D50/75/100	70500144
	FX-Dome hood-ORIGINAL-D50/75/100	70376982
	FX - okap metalowy - ORIG/CHEM - D50/75/100	70500444
	FX - okap kołnierzowy - ORIGINAL - D50/75/100	70502844
	KIT Wkład filtracyjny standard	70311427
	Filtr z węglem aktywnym 4 kg	70312427
	Prefilter EK 1000-3000 1pc	70333007

Zestawy odciągowe do montażu na stanowisku pracy



Zestaw EK 2000

Ramię: 1x ramię FX2 50

Ssawka: 1x ssawka uniwersalna

Wąż: Ø 75 mm (3 cale), długość 3000 mm (118 cali)

Maks. przepływ: 100 m³/h (58.8 cfm)

Zestaw EK 2500

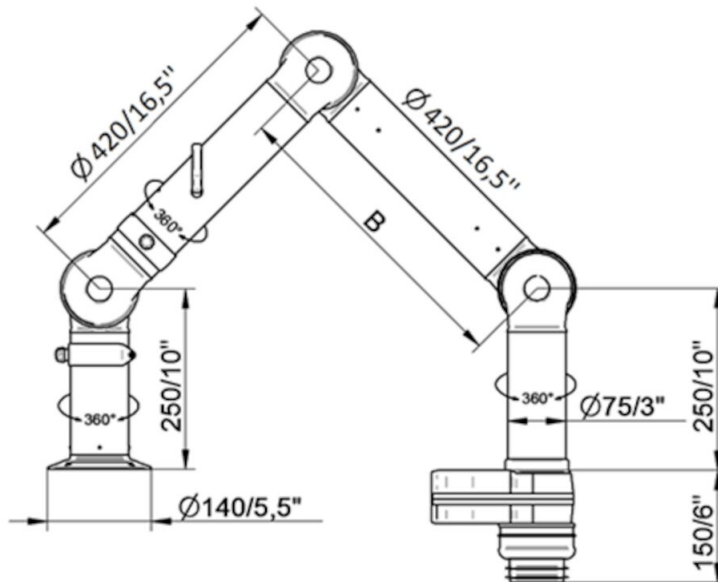
Ramię: 2x ramię FX2 50

Ssawka: 2x ssawka mini

Wąż: Ø 75 mm (3 cale), długość 3000 mm (118 cali)

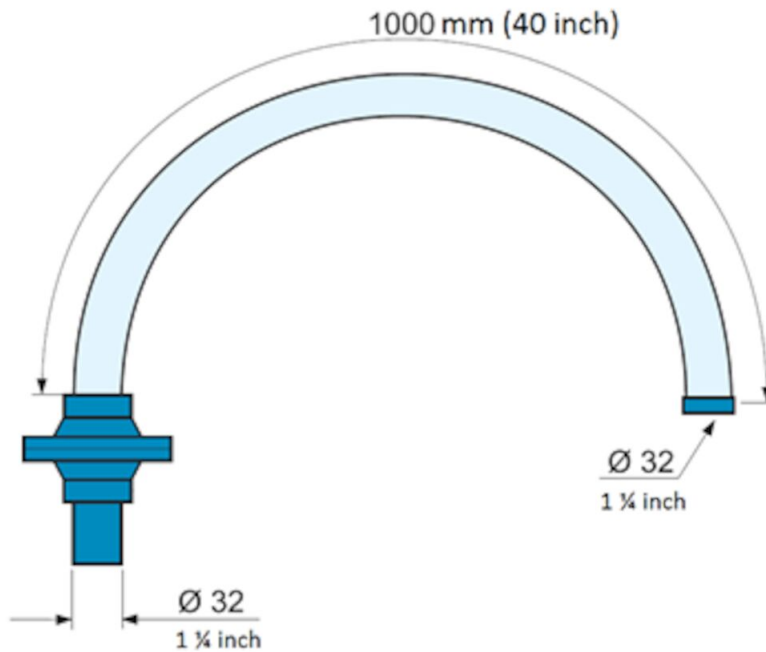
Maks. przepływ: 75 m³/h (44 cfm)

Zestawy odciągowe do montażu na stanowisku pracy



Zestaw EK 3000
Ramie: 1x ramie FX2 75
Ssawka: 1x ssawka mini
Wąż: Ø 100mm (3 cale), długość 3000 mm (118 cali)
Maks. przepływ: 150 m³/h (88.3 cfm)

Zestawy odciągowe do montażu na stanowisku pracy



Zestaw EK 500

Ramię: 1x ramię FX 32

Ssawka: 1x ssawka kopułkowa ½

Wąż: Ø 45 mm (1 ¼ cala), długość 3000 mm (118 cali)

Maks. przepływ: 45 m³/h (26.5 cfm)

Zestaw EK 1000

Ramię: 2x ramię FX 32

Ssawka: 2x ssawka kopułkowa ½

Wąż: Ø 45 mm (1 ¼ cala), długość 3000 mm (118 cali)

Maks. przepływ: 42 m³/h (25 cfm)

Zestaw EK 1500

Ramię: 3x ramię FX 32

Ssawka: 3x ssawka kopułkowa ½

Wąż: Ø 45 mm (1 ¼ cala), długość 3000 mm (118 cali)

Maks. przepływ: 38 m³/h (22.4 cfm)