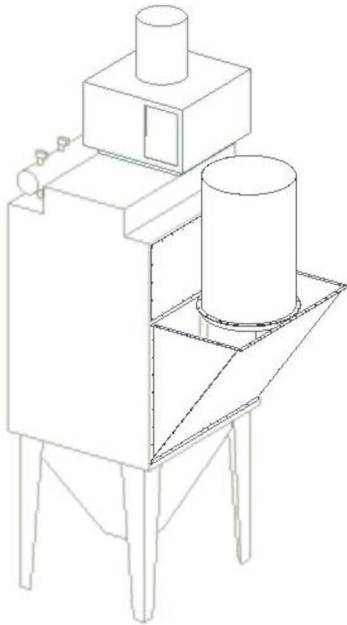


Panel przeciwwybuchowy do filtra FM

Panel przeciwwybuchowy dostępny w dwóch wersjach, pojedynczej i podwójnej



Panel przeciwwybuchowy FM Backpack jest dostępny w dwóch wersjach, pojedynczej i podwójnej. FM Backpack jest dostępny dla wszystkich rozmiarów filtrów.

FM Backpack Single

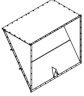
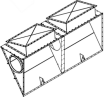
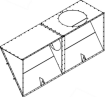
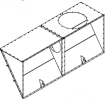

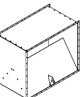
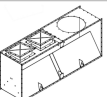
Panel przeciwwybuchowy Backpack Single stosowany jest tam, gdzie odciążenie wybuchu ma być skierowane ku górze. Backpack Single nadaje się też do zastosowań, w których wlot musi być szczególnie duży ze względu na duży przepływ powietrza do filtra, oraz kiedy pył jest silnie ścierny, a prędkość wlotu bardzo niska.

FM Backpack Double

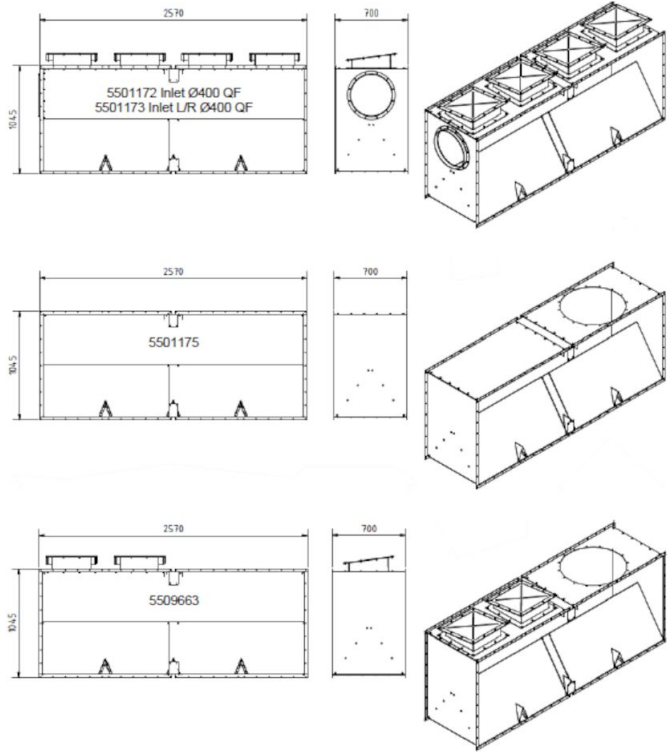
Backpack Double służy do łączenia kilku filtrów w jeden. Odciążenie wybuchu również może być skierowane ku górze.

Nazwa produktu	Panel przeciwwybuchowy do filtra FM
----------------	-------------------------------------

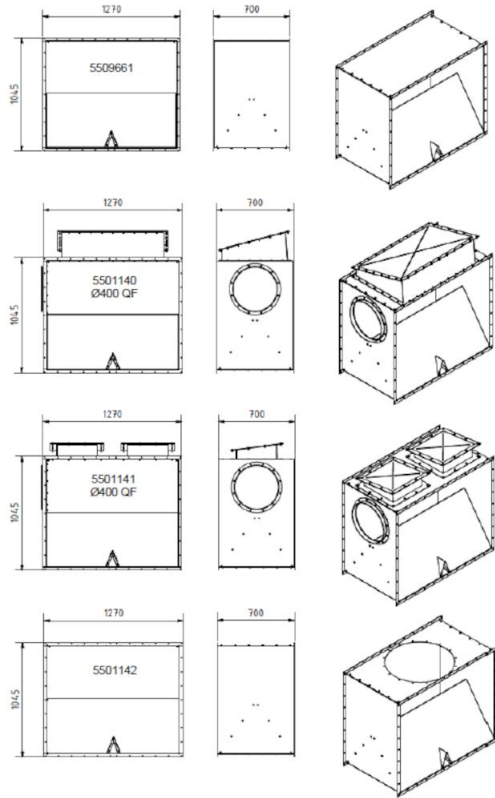
Panel przeciwwybuchowy do filtra FM

Zdjęcie	Nazwa na karcie charakterystyki	Model
	Single backpack for 4 modules	5509660
	Single backpack for 8 modules inlet L, D=400 QF, two relief panels	5509662
	Single backpack for 8 modules round inlet from the top pos L	5501169
	Single backpack for 8 modules round inlet from the top pos R	5501170
	Single backpack for 6 modules inlet L, D=400 QF, three relief panels	5512286
	Double backpack for 4 modules	5509661
	Double backpack for 8 modules two relief panels and round inlet from the top	5509663

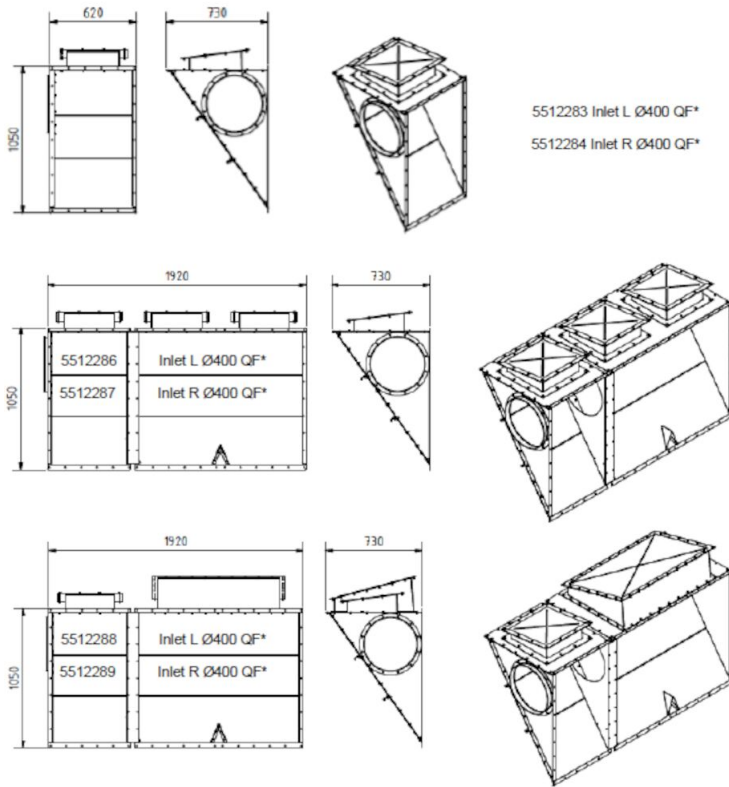
Panel przeciwwybuchowy do filtra FM



Panel przeciwwybuchowy do filtra FM

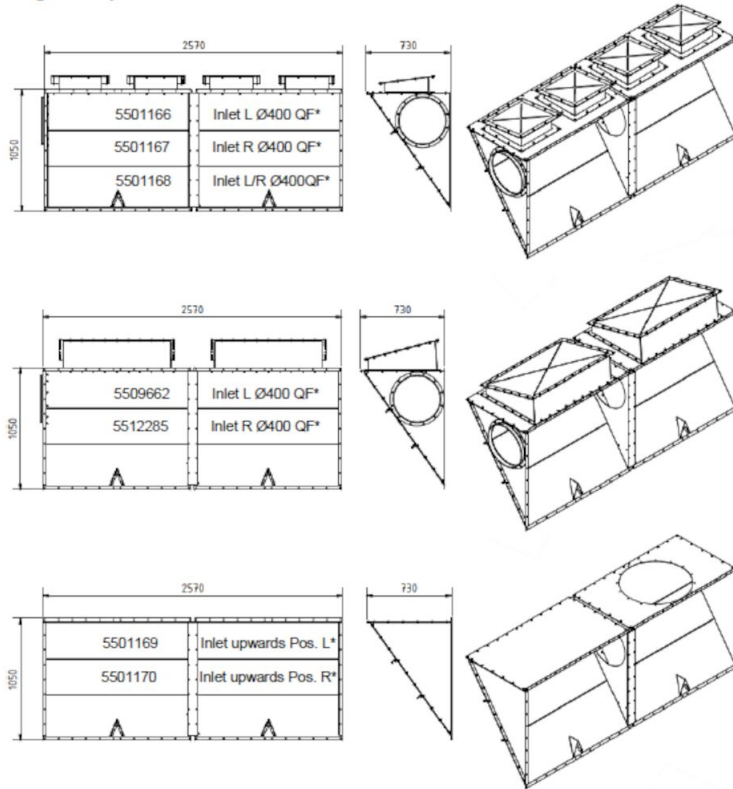


Panel przeciwwybuchowy do filtra FM



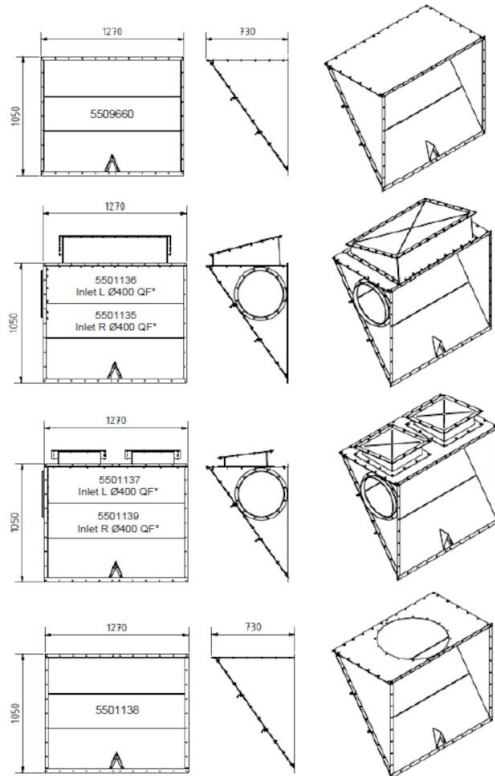
*) widziane z tylnej strony filtra

Panel przeciwwybuchowy do filtra FM



*) widziane z tylnej strony filtra

Panel przeciwwybuchowy do filtra FM



*) widziane z tylnej strony filtra