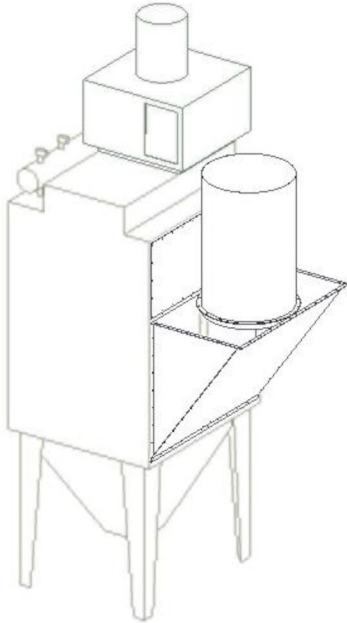


Mochila para filtros FM

A mochila FM está disponível na versão simples e dupla



A mochila FM está disponível em duas versões, singular e dupla. A mochila FM está disponível para todos os tamanhos de filtro.

Mochila FM singular

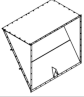
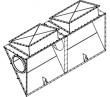
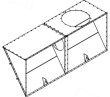
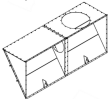
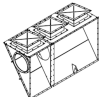
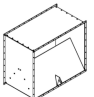
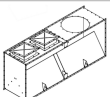
A mochila singular é usada quando é necessário um painel de alívio de explosão com desvio para cima. A mochila individual também pode ser usada em aplicações com grandes caudais e onde a entrada seja muito grande. Também pode ser usada nos casos em que a poeira é extremamente abrasiva e a velocidade de entrada muito baixa.

Mochila FM Dupla

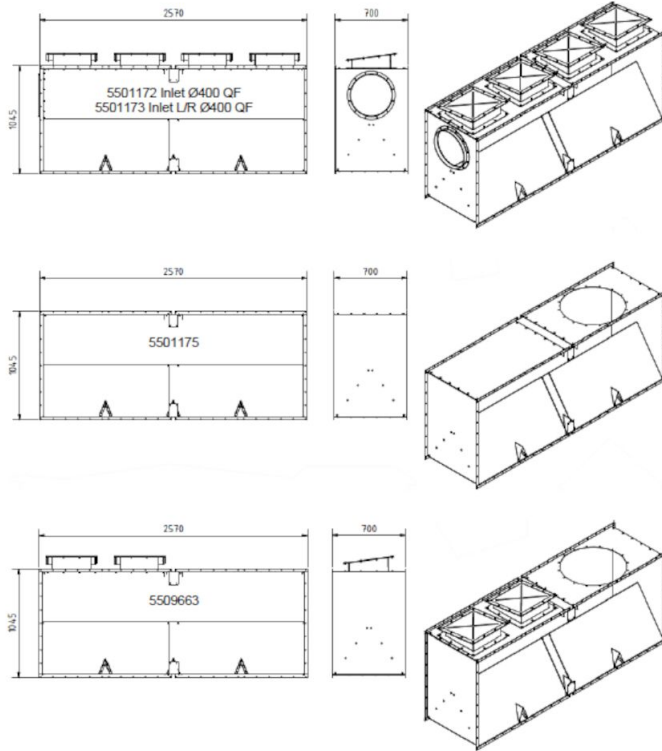
A mochila dupla é usada para conectar vários filtros em um filtro. Aqui, o painel de alívio da explosão também pode ser para cima.

Produto	Mochila para filtros FM
---------	-------------------------

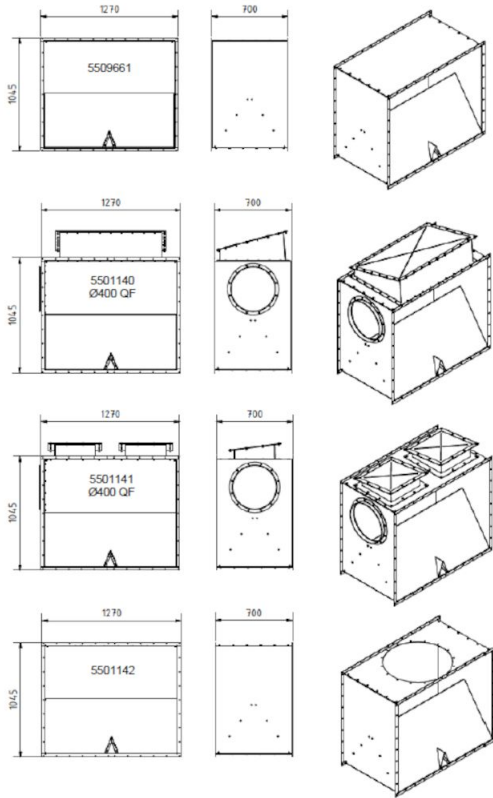
Mochila para filtros FM

Imagem	Descrição	Modelo
	Single backpack for 4 modules	5509660
	Single backpack for 8 modules inlet L, D=400 QF, two relief panels	5509662
	Single backpack for 8 modules round inlet from the top pos L	5501169
	Single backpack for 8 modules round inlet from the top pos R	5501170
	Single backpack for 6 modules inlet L, D=400 QF, three relief panels	5512286
	Double backpack for 4 modules	5509661
	Double backpack for 8 modules two relief panels and round inlet from the top	5509663

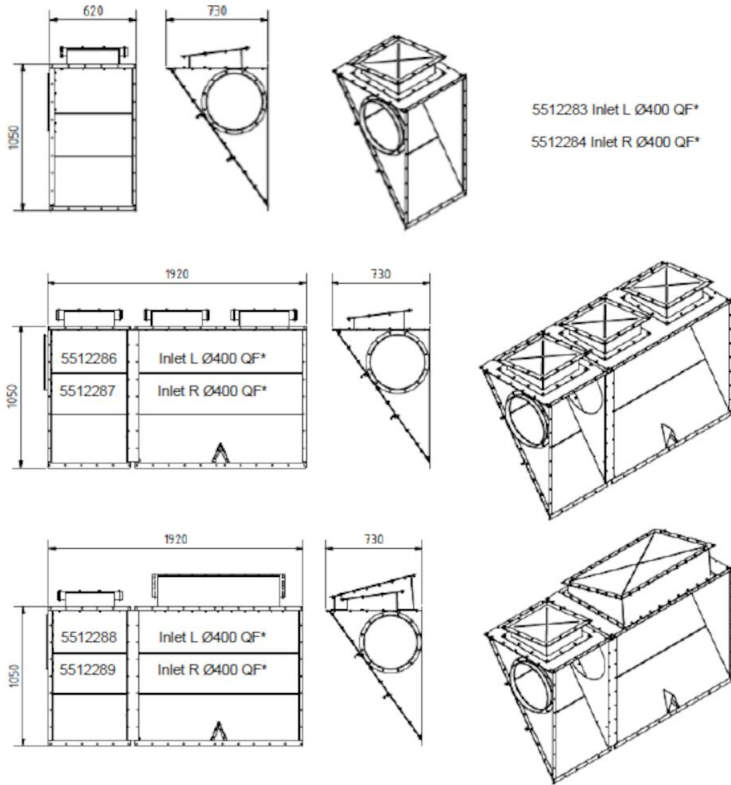
Mochila para filtros FM



Mochila para filtros FM

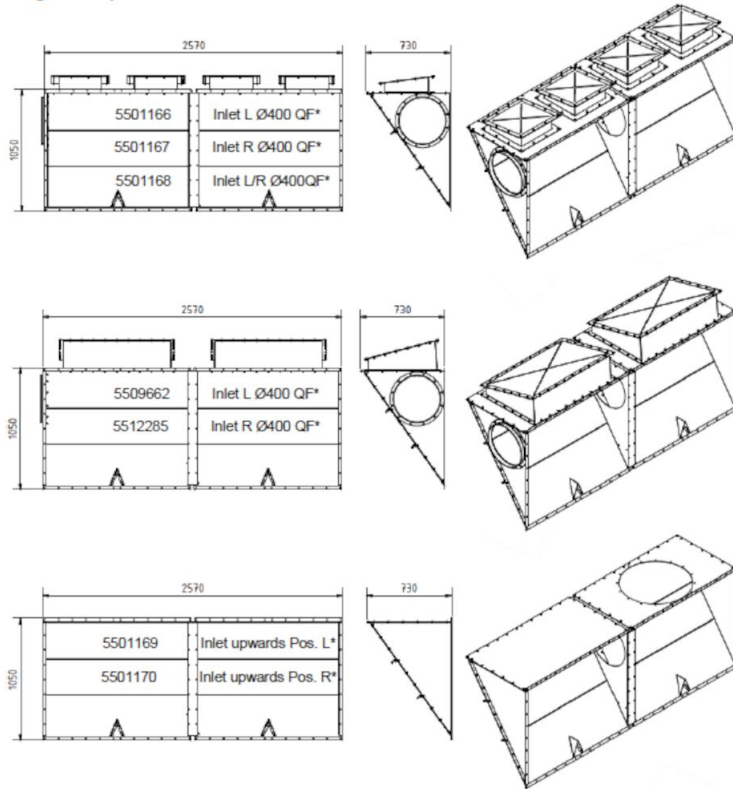


Mochila para filtros FM



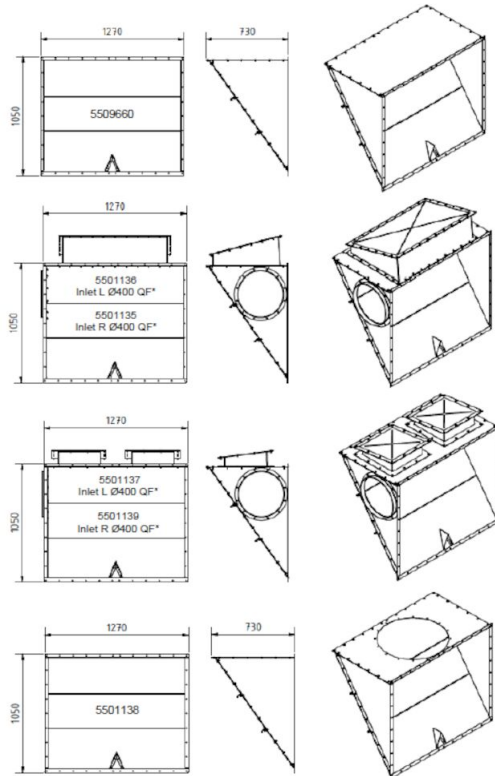
*) seen from the back site of the filter

Mochila para filtros FM



*) seen from the back site of the filter

Mochila para filtros FM



*seen from the back site of the filter

*) seen from the back site of the filter