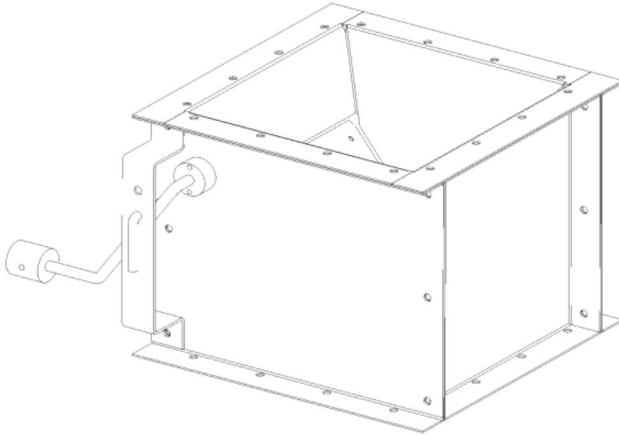


## Dempertype NFUS3

Het dempertype NFUS3 wordt gebruikt voor het leegmaken van materiaal uit de FM-filters



Het dempertype NFUS3 wordt gebruikt voor het leegmaken van materiaal uit de FM-filters.

De demper kan worden gebruikt als een handmatige demper. De demperplaat kan worden vergrendeld in de gesloten stand, d.w.z. in gevallen waar de vuilnisbak wordt geleegd tijdens de werking.

Vervolgens kan de demper worden geopend en gesloten in de open positie.

De demper kan worden gebruikt als een klepafsluiter. Hier wordt het materiaal automatisch geleegd in een houder in combinatie met stop. Deze oplossing kan worden gebruikt in combinatie met niet-klevende, gemakkelijk stromende en zware materiaaltypes

### Beschrijving

Het dempertype NFUS3 is gemaakt van gegalvaniseerd plaatstaal.

De rubberen plaatpakking is bevestigd op de demperplaat door een stalen plaat.

De demperopening is groter dan 70 x 100 mm.

### Specificatie

De demper wordt standaard geleverd met tegengewicht en met een pen voor het vergrendelen van de plaat in de buitenste posities. Slechts een van deze alternatieven kan tegelijk worden gebruikt.

Product naam	Dempertype NFUS3
Omgevingstemperatuur	Max 75 C (167 F)
Gewicht (kg)	14

# Dempertype NFUS3

Naam voor Datasheet	Model
Damper type NFUS3	5501395

## Dempertype NFUS3

