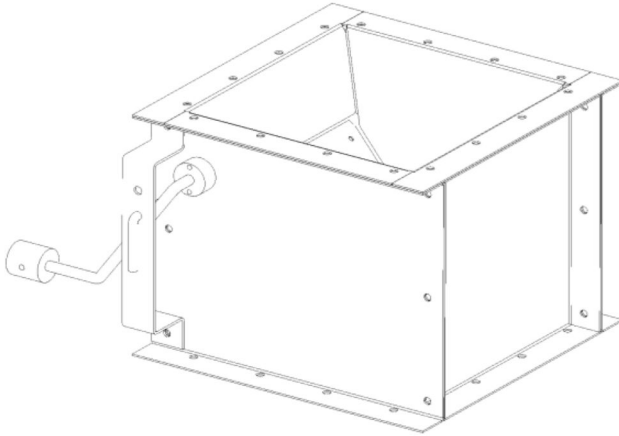


Przepustnica typu NFUS3

Przepustnica typu NFUS3 służy do opróżniania materiału z filtrów FM.



Przepustnica typu NFUS3 służy do opróżniania materiału z filtrów FM.

Przepustnica może być obsługiwana ręcznie. Płytę przepustnicy można zablokować w położeniu zamkniętym, np. kiedy pojemnik na pył trzeba opróżnić, nie przerywając pracy. Następnie przepustnicę można otworzyć i zablokować w położeniu otwartym.

Przepustnica może też pełnić funkcję zaworu klapowego. Materiał jest wówczas automatycznie opróżniany do zbiornika po wstrzymaniu pracy. To rozwiązanie jest odpowiednie do materiałów nieprzylegających, łatwo płynących i ciężkich.

Opis

Przepustnica typu NFUS3 wykonana jest z ocynkowanej płyty stalowej.

Uszczelka z arkusza gumowego mocowana jest do płyty przepustnicy przy pomocy płyty stalowej.

Otwór przepustnicy jest większy niż 70 x 100 mm.

Specyfikacja

Przepustnica jest standardowo dostarczana z przeciwwagą oraz z kołkiem do blokowania płyty w położeniach krańcowych. Nie jest możliwe stosowanie obu tych rozwiązań jednocześnie.

Nazwa produktu	Przepustnica typu NFUS3
Temperatura otoczenia	Max 75 C (167 F)
Waga (kg)	14

Przepustnica typu NFUS3

Nazwa na karcie charakterystyki	Model
Damper type NFUS3	5501395

Przepustnica typu NFUS3

