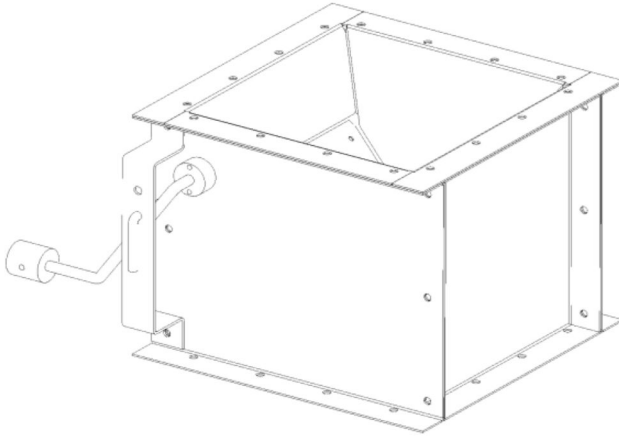


## Заслонка тип NFUS3

Демпфер типа NFUS3 используется для опорожнения материала из FM-фильтров



Тип клапана NFUS3 используется для выгрузки материала из FM-фильтров.

Клапан может использоваться как ручной демпфер. Плоскую пластину можно заблокировать в закрытом положении, например, в случаях, когда пылесборник должен быть разгружен во время работы.

Затем клапан можно открыть и зафиксировать в открытом положении.

Клапан также может использоваться в качестве заслонки. Здесь материал автоматически опустошается в контейнер после остановки. Это решение может использоваться в сочетании с неклеякими, легко ссыпаящимися и тяжелыми типами материалов.

### Описание

Демпфер типа NFUS3 выполнен из оцинкованной стальной плиты.

Прокладка из резиновой прокладки закрепляется на пластине демпфера стальной пластиной.

Демпферное отверстие больше 70 x 100 мм.

### Спецификация

Демпфер стандартно поставляется с противовесом, а также штифт для фиксации пластины во внешних положениях. Только один из этих альтернатив может использоваться одновременно

Наименование товара	Заслонка тип NFUS3
Ambient temperature range	Max 75 C (167 F)
Вес (кг)	14

# Заслонка тип NFUS3

Название листа технических данных	[model]
Damper type NFUS3	5501395

# Заслонка тип NFUS3

