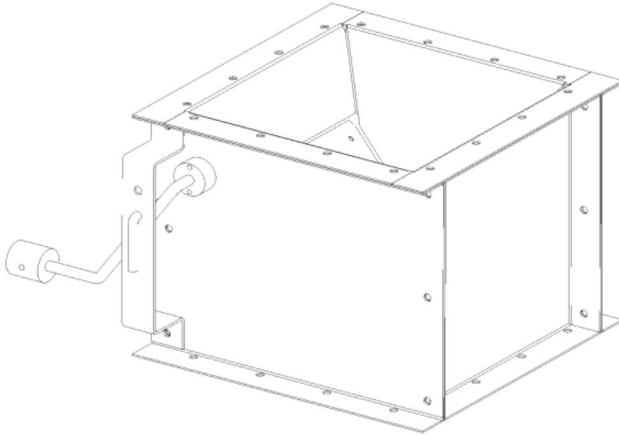


แดมเปอร์ รุ่น NFUS3

แดมเปอร์รุ่น NFUS3 ใช้สำหรับการขจัดเศษวัสดุจากตัวกรอง FM



"สิ่งที่ทำให้ชิ้น NFUS3 ใช้สำหรับการล้างวัสดุจากตัวกรองสัญญาณ FM สามารถใช้เป็นหมอน้ำแบบแมนนวลได้ แผ่นถาดรองพื้นสามารถล็อคในตำแหน่งปิดได้เช่น ในกรณีที่ต้องล้างถึงเก็บฝุ่นระหว่างการทำงาน หลังจากนั้นสามารถเปิดและปิดสวิตช์ได้ในตำแหน่งเปิด นอกจากนี้ยังสามารถใช้เป็นตัวกันกระแทกได้อีกด้วย ที่นี้วัสดุจะถูกบรรจุลงใน a ภาชนะที่เชื่อมต่อกับปั๊ม สารละลายนี้สามารถใช้เชื่อมต่อกับวัสดุชนิดที่ไม่กว้างง่ายและหนัก

ลักษณะ

ชนิดกันกระแทก NFUS3 ทำจากแผ่นเหล็กชุบสังกะสี ปะเก็นแผ่นยางถูกยึดไว้บนแผ่นกันกระแทกด้วยแผ่นเหล็ก ช่องเปิดรับแรงกระแทกสูงกว่า 70 x 100 มม.

สเปค

ตัวกันกระแทกเป็นมาตรฐานที่จัดส่งพร้อมกับตัวนับตัวนับเช่นเดียวกับขायึดแ ผ่นในตำแหน่งภายนอก สามารถใช้ทางเลือกนี้ได้เพียงครั้งเดียวเท่านั้น

Product name	แดมเปอร์ รุ่น NFUS3
Ambient temperature range	Max 75 C (167 F)
Weight (kg)	14

แดมเปอร์ รุ่น NFUS3

Description	รุ่น
Damper type NFUS3	5501395

แดมเปอร์ รุ่น NFUS3

