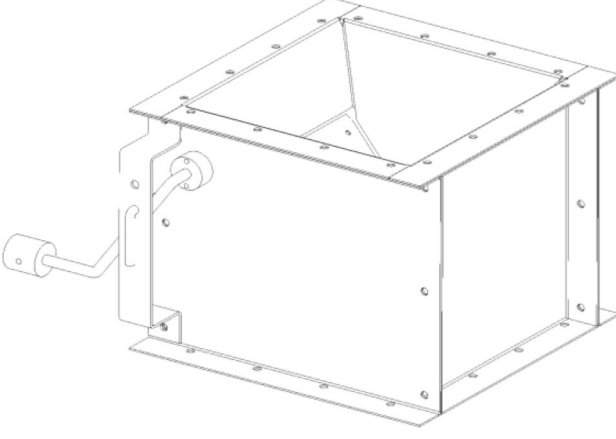


Damper tipi NFUS3

Damper tipi NFUS3 FM filtrelerinden malzemenin boşaltılması için kullanılmaktadır.



NFUS3 tipi damper FM filtrelerden maddelerin boşaltılması için kullanılır.

Damper manuel damper olarak kullanılabilir. Damper plakası kapalı konumda iken kilitlenebilir, örn. çalışma esnasında toz kutusunun boşaltılması gerektiği durumlarda.

Daha sonra damper açılabilir ve açık konumda kilitlenebilir.

Damper aynı zamanda bir kanatlı vana olarak da kullanılabilir. Burada maddeler durdurma ile bağlantılı olarak otomatik bir şekilde bir konteynere boşaltılır. Bu çözüm, yapışkan olmayan, kolay akan ve ağır madde türleri ile bağlantılı olarak kullanılabilir.

Açıklama

NFUS3 tipi damper galvanize çelik levhadan imal edilmiştir.

Bir çelik levha ile damper plakası üzerine lastik levha conta sabitlenmiştir.

Damper açıklığı 70 x 100 mm'den daha büyüktür.

Özellikleri

Damper standart olarak plakayı dış konumlarda sabitlemek için bir pim yanısıra dengeleyici ağırlık ile birlikte teslim edilir. Aynı zamanda bu alternatiflerden sadece bir tanesi kullanılabilir.

Medya	Damper tipi NFUS3
Ambient temperature range	Max 75 C (167 F)
Ağırlık (kg)	14

Damper tipi NFUS3

Bilgi Dökümanı ismi	[model]
Damper type NFUS3	5501395

Damper tipi NFUS3

