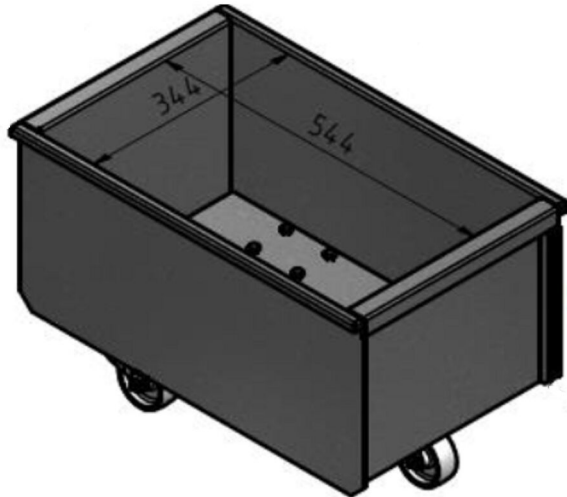


## Staubbehälter FM-Filter


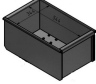

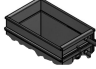
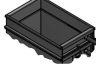
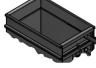
---



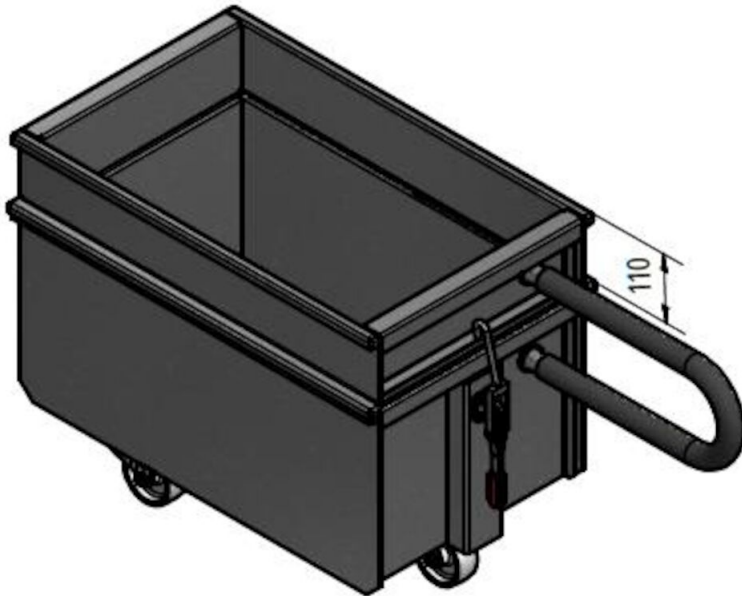
---

Produktname	Staubbehälter FM-Filter
-------------	-------------------------

## Staubbehälter FM-Filter

Bild	Beschreibung	Modell
	Auslaufbehälter 50 l mit Rädern	5501274
	Auslaufbehälter 50 l ohne Räder	5501273
	Auslaufbehälter 100 l mit Rädern	5501275
	Adapter für Behälter mit Beutel	5505033
	Adapter für 50 l Behälter mit Beutel, inkl. Fitting	5505034
	Adapter für 100 l Behälter mit Beutel, inkl. Fitting	5505035
	Schlauchset für den Behälterausgleich	5505041

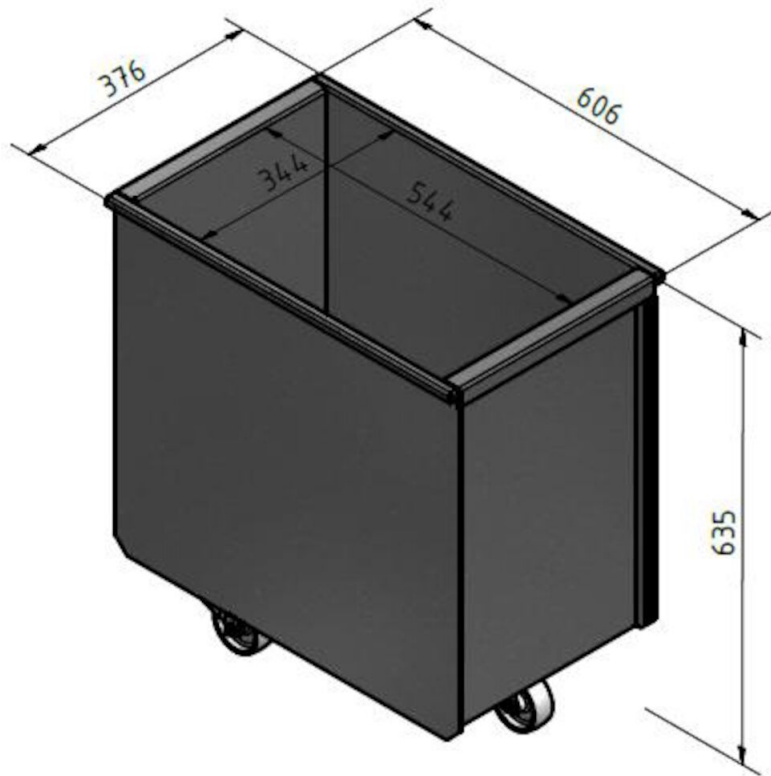
## Staubbehälter FM-Filter



Adaptor for bin with bag

Hose set for bin balancing

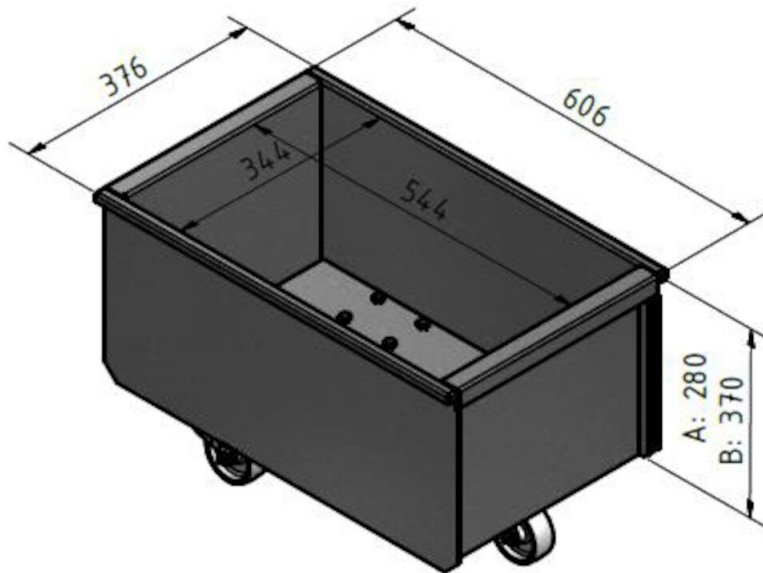
# Staubbehälter FM-Filter



100 Liter

Discharge bin with wheels

## Staubbehälter FM-Filter



50 Liter

Discharge bin without wheels (A)

Discharge bin with wheels (B)