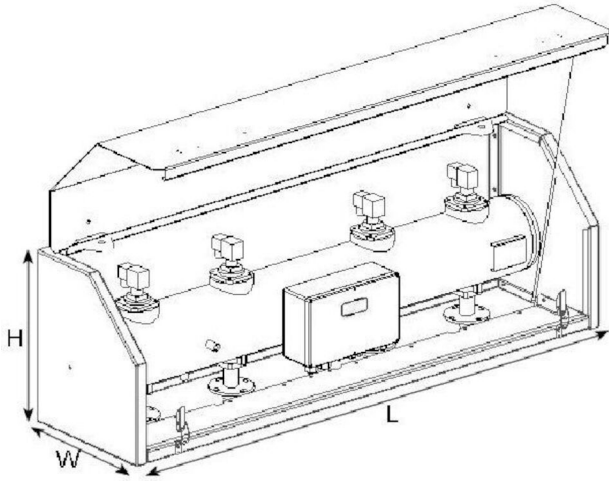


## Isolatiekast voor FM-druktank



Geluidsonderdrukking tijdens reinigingspuls hangt af van het soort filterelement en stofdichtheid.

Gemeten op 1 m afstand voor de filters

Lichte stof / dun filtermateriaal: 0 dB(A)

Zware stof of dik filtermateriaal: meer dan 10 dB(A) voor FMK25 cassettefilter.


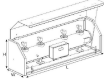
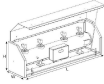
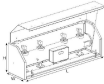
De isolatiekast kan worden uitgerust met spoorverwarmingskabels voor een zeer koude omgeving.

Materiaal: gegalvaniseerde staalplaat

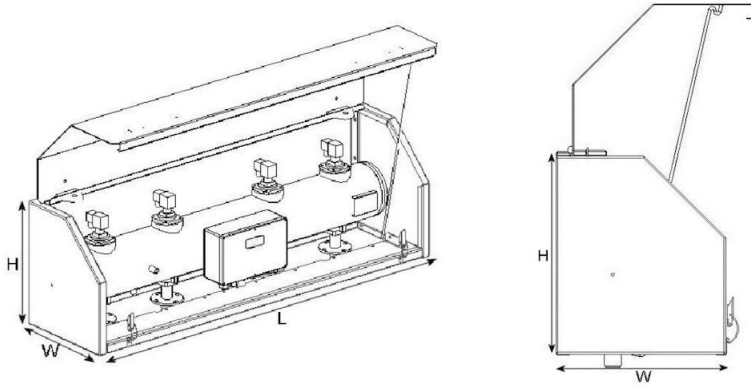
•

Product naam	Isolatiekast voor FM-druktank
--------------	-------------------------------

# Isolatiekast voor FM-druktank

Afbeelding	Naam voor Datasheet	Gewicht (kg)	Model
	Isolation box for FM pressure tank, 2 modules	21	5501317
	Isolation box for FM pressure tank, 4 modules	36	5501318
	Isolation box for FM pressure tank, 6 modules	52	5501319
	Isolation box for FM pressure tank, 6 modules	66	5501320

## Isolatiekast voor FM-druktank



Type	Article no.	H (mm)	L (mm)	W (mm)
2 modules	5501317	400	630	340
4 modules	5501318	400	1260	340
6 modules	5501319	400	1930	340
8 modules	5501320	400	2580	340