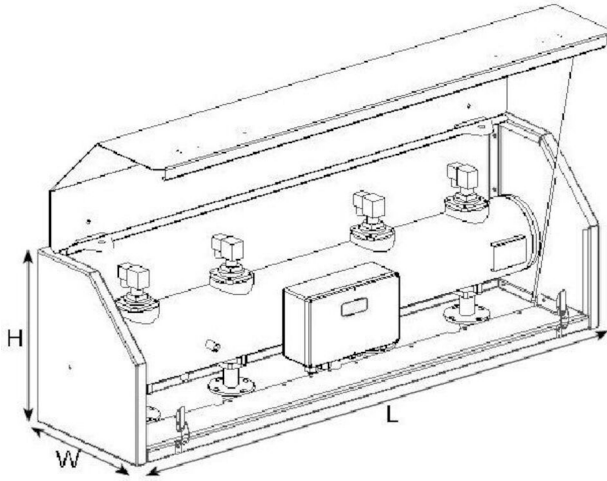


Caixa isoladora para depósito de pressão FM



A redução de ruído do pulso de limpeza depende do tipo do elemento filtrante e densidade de poeira.

Medido a 1 m de distância na frente dos filtros

Poeira leve / material de filtro fino: 0 dB (A)

Pó pesado ou material de filtro espesso: mais de 10 dB (A) para o filtro de cassete FMK25.

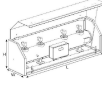
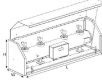
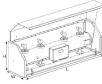
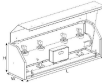
A caixa de isolamento pode ser equipada com cabos de aquecimento para ambientes muito frios.

Material: chapa de aço galvanizada

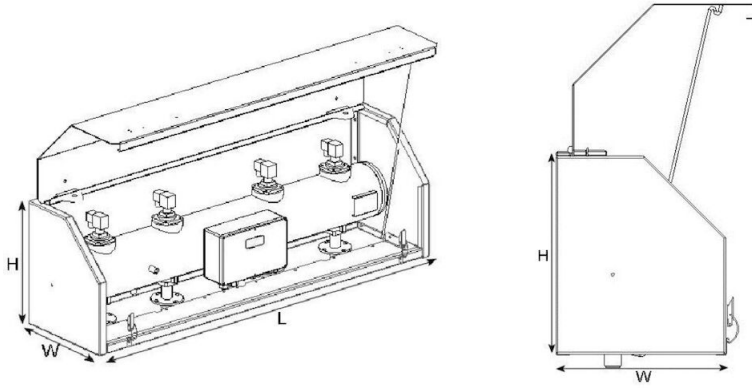
Produto

Caixa isoladora para depósito de pressão FM

Caixa isoladora para depósito de pressão FM

Imagem	Descrição	Peso (kg)	Modelo
	Isolation box for FM pressure tank, 2 modules	21	5501317
	Isolation box for FM pressure tank, 4 modules	36	5501318
	Isolation box for FM pressure tank, 6 modules	52	5501319
	Isolation box for FM pressure tank, 6 modules	66	5501320

Caixa isoladora para depósito de pressão FM



Type	Article no.	H (mm)	L (mm)	W (mm)
2 modules	5501317	400	630	340
4 modules	5501318	400	1280	340
6 modules	5501319	400	1930	340
8 modules	5501320	400	2580	340