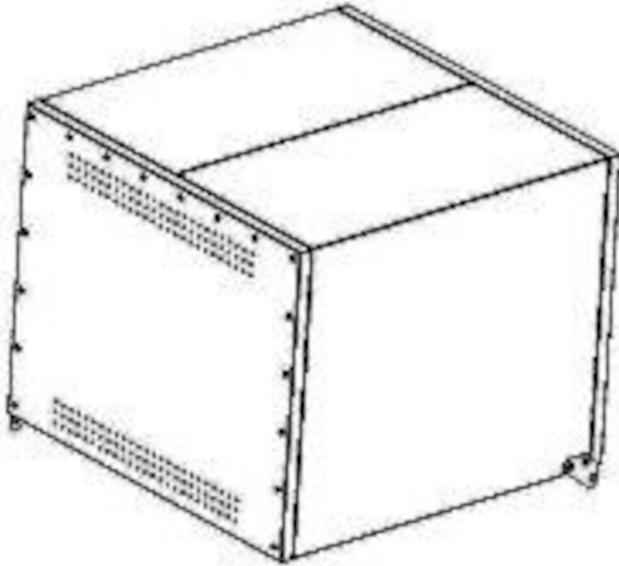


Caja de aislamiento para ventiladores FM

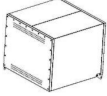
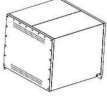
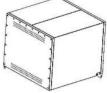


"Ambos paneles laterales con aberturas de refrigeración se pueden desmontar para acceder al motor del ventilador.

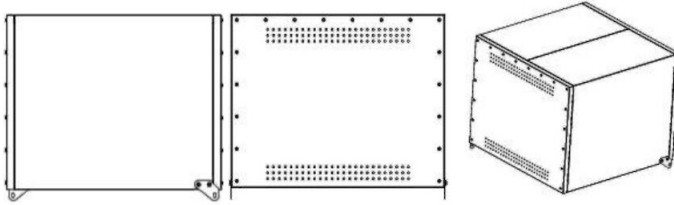
Reducción de nivel de ruido para ventilador FM600 - 2 dB (A), para FM800 y FM1000 - 3 dB (A)"

Nombre de producto	Caja de aislamiento para ventiladores FM
--------------------	--

Caja de aislamiento para ventiladores FM

Imagen	Nombre para ficha de datos	Peso (kg)	Modelo
	Noise enclosure for FM800 fan	40	5501783
	Noise enclosure for FM800 fan	60	5501784
	Noise enclosure for FM1000 fan	65	5501799

Caja de aislamiento para ventiladores FM



For FM type	Article no.	H (mm)	L (mm)	W (mm)
600	5501783	550	650	650
800	5501784	650	800	800
1000	5501799	695	800	800