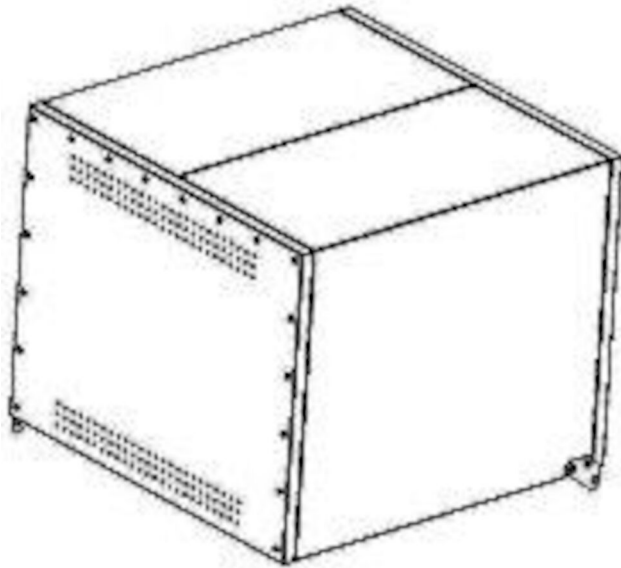


Obudowa dźwiękochłonna dla wentylatorów FM

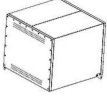
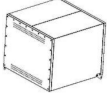



Oba panele boczne z otworami na powietrze chłodzące można zdemontować, żeby uzyskać dostęp do silnika wentylatora.

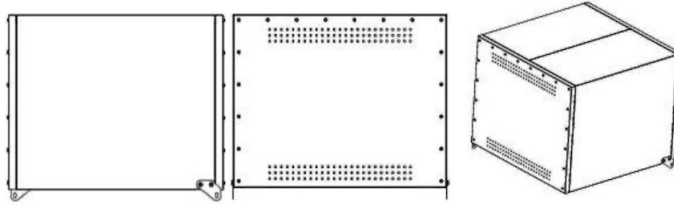
Redukcja poziomu hałasu dla wentylatora FM600 - 2 dB(A), dla FM800 i FM1000 - 3 dB(A)

Nazwa produktu	Obudowa dźwiękochłonna dla wentylatorów FM
----------------	--

Obudowa dźwiękochłonna dla wentylatorów FM

Zdjęcie	Nazwa na karcie charakterystyki	Waga (kg)	Model
	Noise enclosure for FM800 fan	40	5501783
	Noise enclosure for FM800 fan	60	5501784
	Noise enclosure for FM1000 fan	65	5501799

Obudowa dźwiękochłonna dla wentylatorów FM



For FM type	Article no.	H (mm)	L (mm)	W (mm)
600	5501783	550	650	650
800	5501784	650	800	800
1000	5501799	695	800	800