

FlexFilter 13/18 patronfilter

Högvakuumfilter som används i tillämpningar med ett aktivt vakuum på max 40.000 Pa (5,80 psi)



FFiltret är tillverkat av galvaniserad stålplåt och är ihopskruvat vilket gör den till ett väldigt konkurrenskraftigt alternativ till andra vakuumfilter.

FlexFilter 13/18 kan användas i anläggningar där det finns en hög halt av stoftpartiklar.

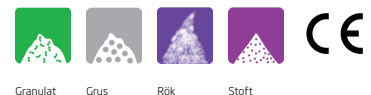
Filtret kan levereras med antingen patroner (UniClen) eller kassetter beroende på luftflödet, dammtypen och stoftkoncentrationen.

FlexFilter 13/18 kan levereras i två olika höjder - typ 1300 och 1800.

Patronerna/kassetterna rengörs automatiskt av ett högeffektivt energisnålt tryckluftssystem som aktiveras av en integrerad elektrisk kontroll.

- Enkelt att underhålla
- Snabbfrigjord soptunna
- Inspektion och ändring av filterelementen kan ske inom några minuter
- Frontunderhåll av rensventiler, styrenheten, tryckluftstanken och filterelementen
- Finns att få med patroner eller kassetter




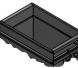
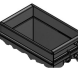
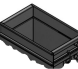

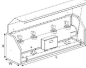
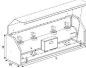
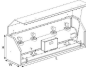
Produkt namn	FlexFilter 13/18 patronfilter
Tryckluftsbehov	6 bar
Installation	Inomhus, Utomhus
Material	Kropp i galvaniserad stålplåt (4mm)
Metod för filterrensning	Puls jet
Applikation	Stoft, Granulat, Grus, Rök
Arbetstryck (kPa)	Max. 40.000 (5,80 psi)
Volym stoftbehållare (l)	50 or 100, or whitout
Temperaturområde	-20 till 75 grader C.



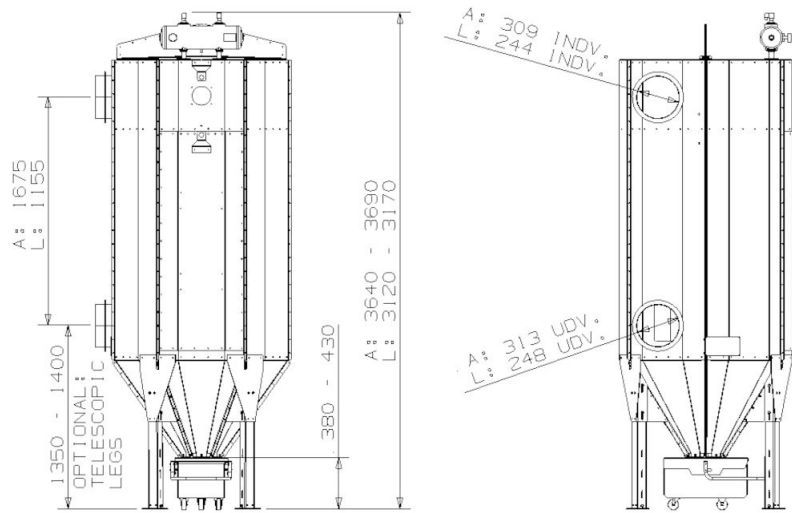
FlexFilter 13/18 patronfilter

Antal filter	Model
8	13-C-L
8	13-C-A
16	18-C-L
16	18-C-A
2	13-K-L-4
2	13-K-L-6
4	18-K-L-4
4	18-K-L-6

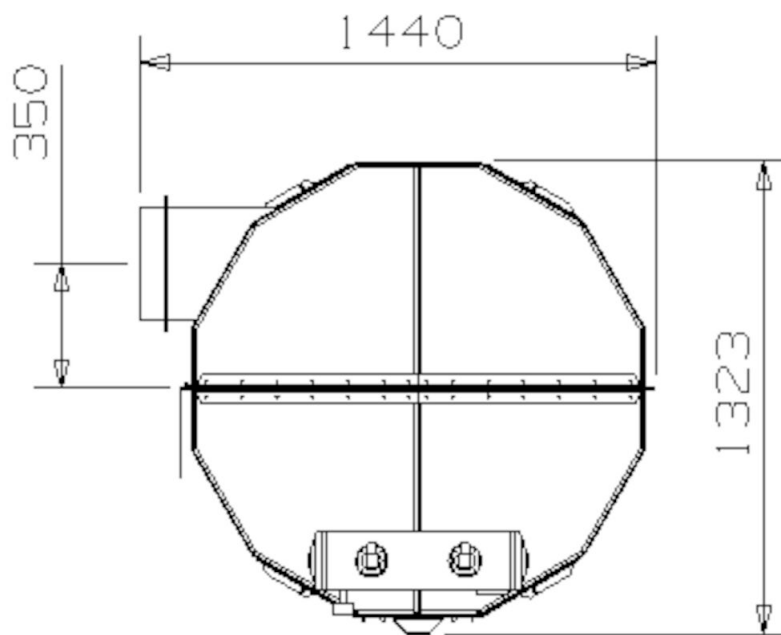
FlexFilter 13/18 patronfilter

Tillbehör		Artikelnummer
	Discharge bin 50 l without wheels	5501273
	Discharge bin 50 l with wheels	5501274
	Discharge bin 100 l with wheels	5501275
	Adaptor for bin with bag	5505033
	Adaptor for 50 l bin with bag incl. fitting	5505034
	Adaptor for 100 l bin with bag incl. fitting	5505035
	Hose set for bin balancing	5505041
	Isolation box for FM pressure tank, 2 modules	5501317
	Isolation box for FM pressure tank, 4 modules	5501318
	Isolation box for FM pressure tank, 6 modules	5501319
	Isolation box for FM pressure tank, 6 modules	5501320

FlexFilter 13/18 patronfilter

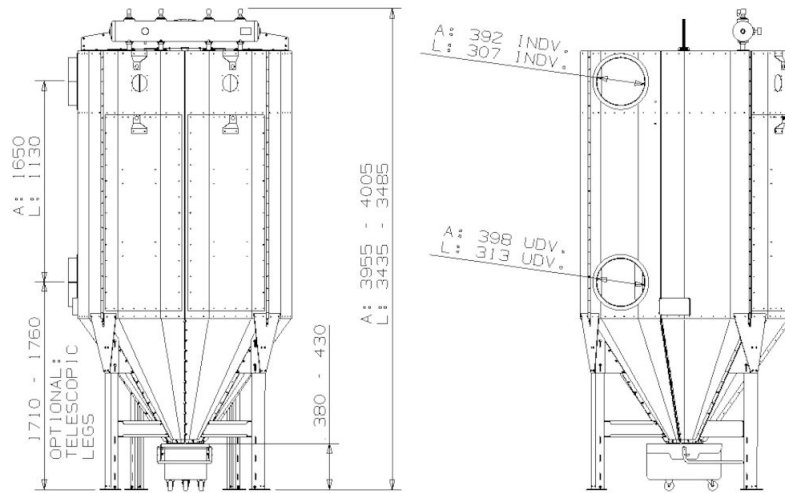


FlexFilter 13 L/A with 50 l bin with wheel

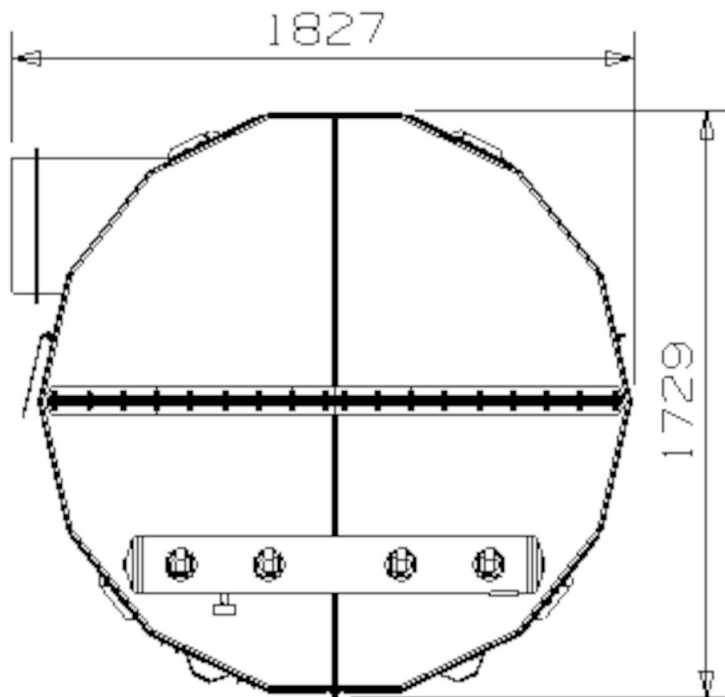


FlexFilter 13 L/A from above.

FlexFilter 13/18 patronfilter

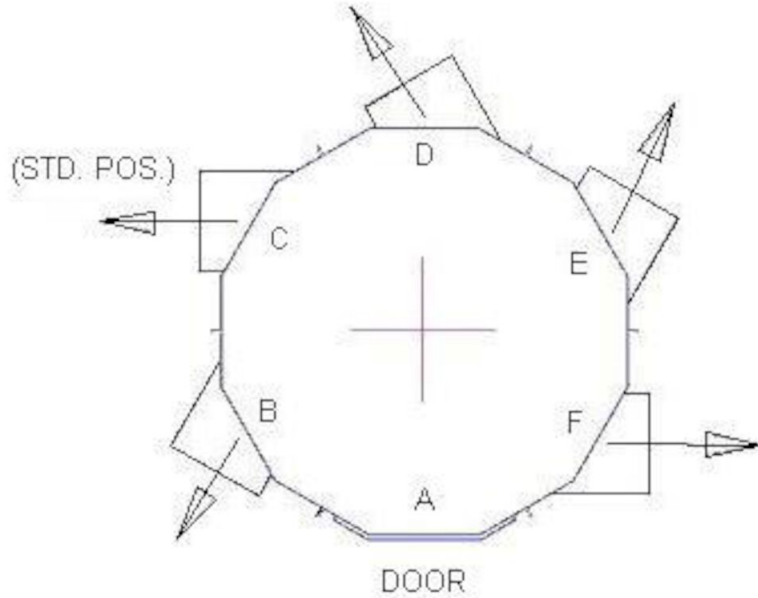


FlexFilter 18 L/A with bin 50 l with wheel

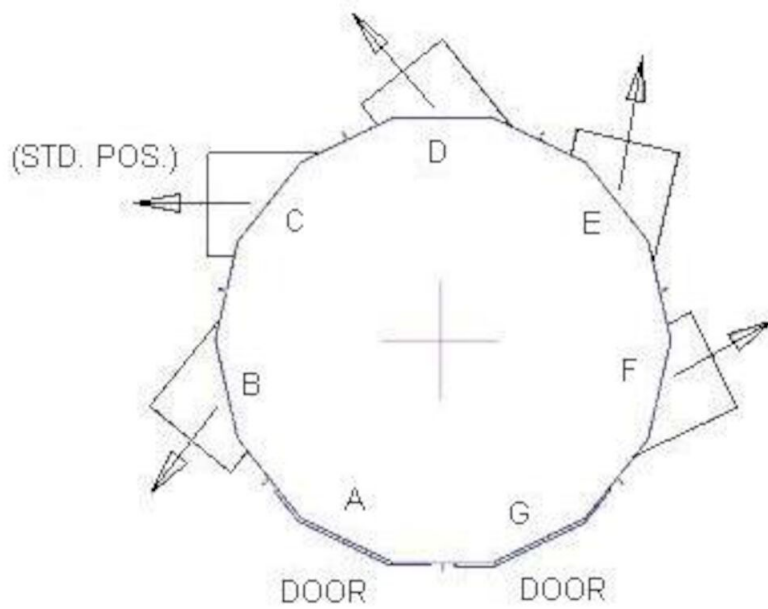


FlexFilter 18 L/A from above

FlexFilter 13/18 patronfilter



Outlet position for FlexFilter 13 L/A



Outlet position, FlexFilter 18 L/A