

FlexFilter 13 ve 18 kartuşlu toz toplayıcı

Maksimum 40.000 Pa (5,80 psi) çalışma vakumuna sahip uygulamalarda kullanılan yüksek vakumlu filtre



Filtreler galvanize çelik levhadan yapılmıştır ve birbirine civatalanmıştır ki bu da diğer yüksek vakum filtrelerine karşı çok rekabetçi bir alternatif sunmaktadır.

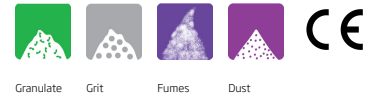
FlexFilter 13 ve 18 yüksek kuru toz parçacıkları içeriği bulunan uygulamalarda kullanılabilir.

Filtre, hava akışına, toz türüne ve toz konsantrasyonuna bağlı olarak kartuşlarla (UniClean) veya kasetlerle birlikte temin edilebilir. MHFV filtresi 1300 ve 1800 tipi olmak üzere iki farklı yükseklikte teslim edilebilir.

Kartuşlar / kasetler, entegre bir elektronik denetleyici tarafından harekete geçirilen yüksek etkinliğe, düşük enerji tüketimine sahip sıkıştırılmış hava sistemi ile otomatik olarak temizlenir.

- Bakımı kolay
- Hızlı çıkarılır atık kutusu
- Hızlı çıkarılır atık kutusu
- Temizleme vanalarının ön taraftan servisi, denetleyici, sıkıştırılmış hava tankı ve filtre elemanları
- Kartuşla ve kasetle mevcut bulunmaktadır.




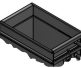
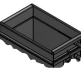
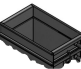



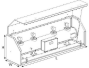
Medya	FlexFilter 13 ve 18 kartuşlu toz toplayıcı
Kompresor hava ihtiyacı	6 bar
Kurulum	[Indoor], [Outdoor]
Materyal	Galvanize çelik levha muhafaza (4mm)
Filtre temizlik metodu	[Pulsejet]
Application	[dust], [granulate], [grit], [fumes]
Çalışma Basıncı (kPa)	Maksimum 40.000 (5,80 psi)
Çöp kovası (l)	50 veya 100 veya yok
Operating Temperature	,-20 ile 75 Derece. C.



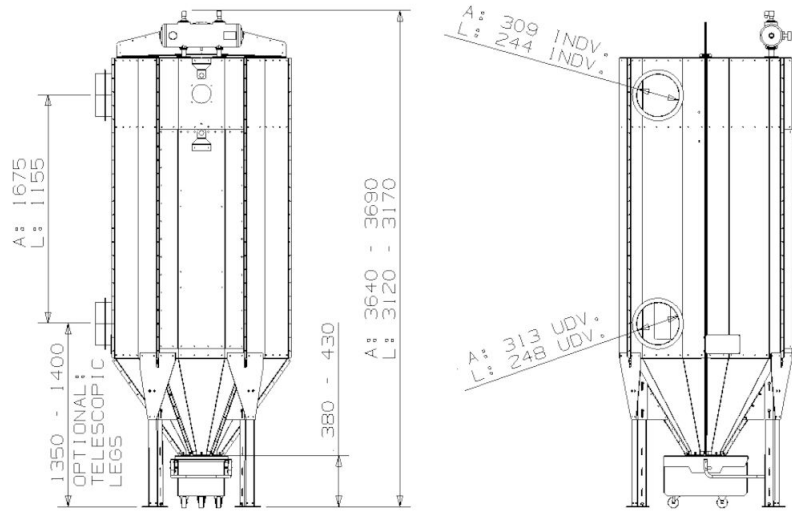
FlexFilter 13 ve 18 kartuşlu toz toplayıcı

Filtre adedi	[model]
8	13-C-L
8	13-C-A
16	18-C-L
16	18-C-A
2	13-K-L-4
2	13-K-L-6
4	18-K-L-4
4	18-K-L-6

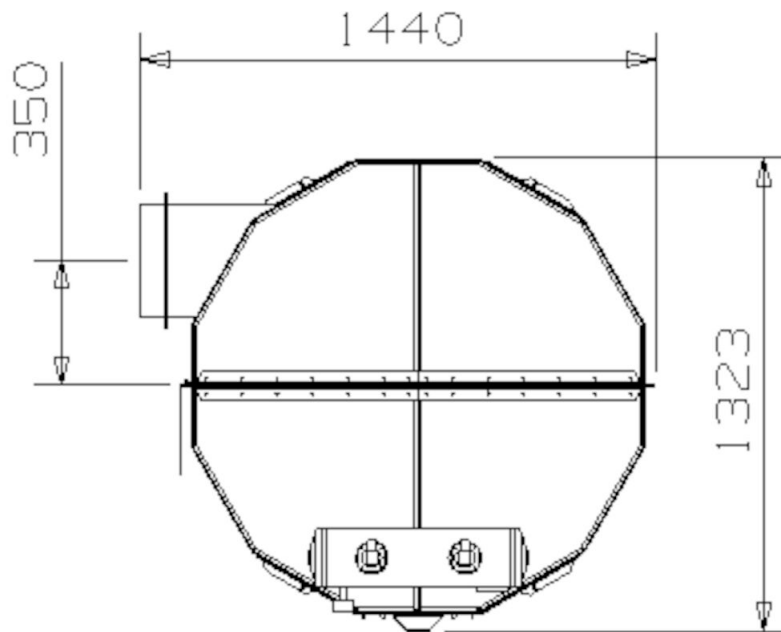
FlexFilter 13 ve 18 kartuşlu toz toplayıcı

	[accessory]	[partno]
	Boşaltma kutusu 50 l Tekerleksiz	5501273
	Boşaltma kutusu 50 l tekerlekli	5501274
	Torbalı kutu için adaptör	5501275
	Adaptor for bin with bag	5505033
	50 l Kutu için adaptör, bağlantı elemanına sahip torba dahil	5505034
	Adaptor for 100 l bin with bag incl. Fitting	5505035
	Hose set for bin balancing	5505041
	Isolation box for FM pressure tank, 2 modules	5501317
	Isolation box for FM pressure tank, 4 modules	5501318
	Isolation box for FM pressure tank, 6 modules	5501319
	Isolation box for FM pressure tank, 6 modules	5501320

FlexFilter 13 ve 18 kartuşlu toz toplayıcı

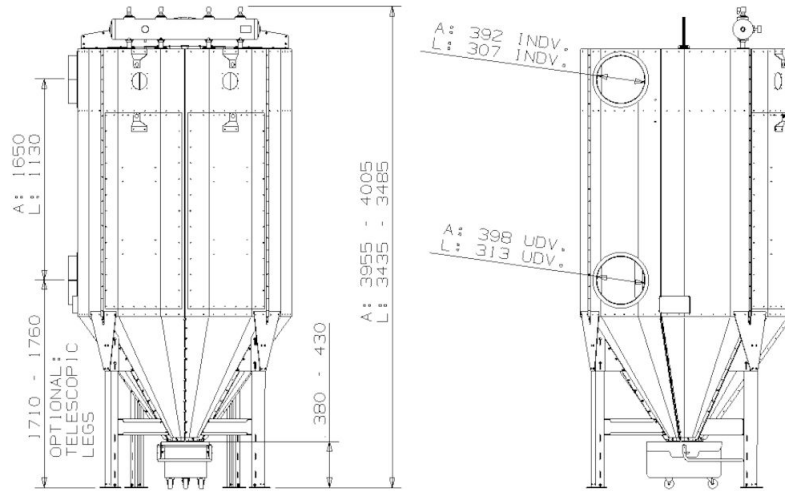


FlexFilter 13 L/A with 50 l bin with wheel

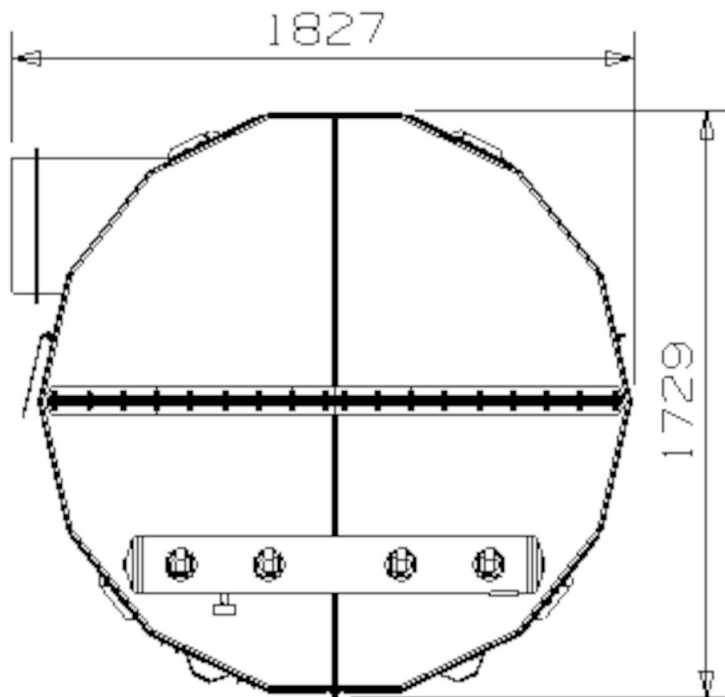


FlexFilter 13 L/A from above.

FlexFilter 13 ve 18 kartuşlu toz toplayıcı

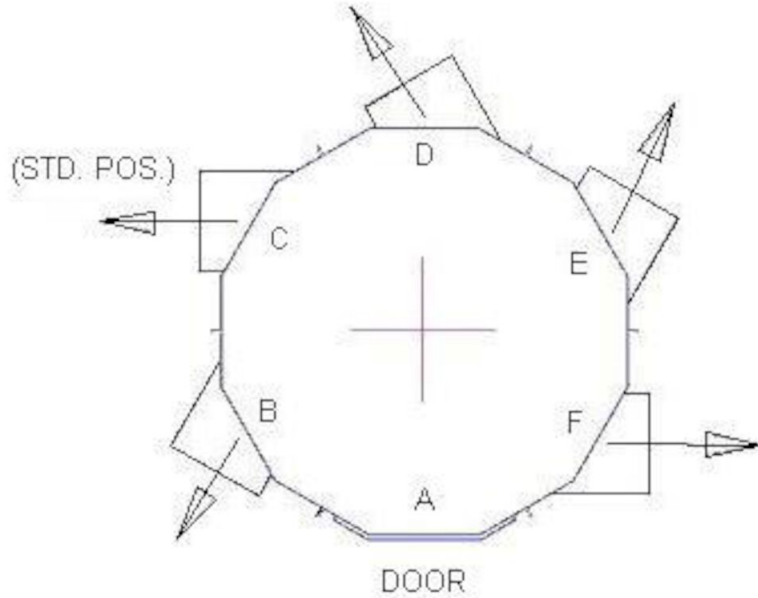


FlexFilter 18 L/A with bin 50 l with wheel

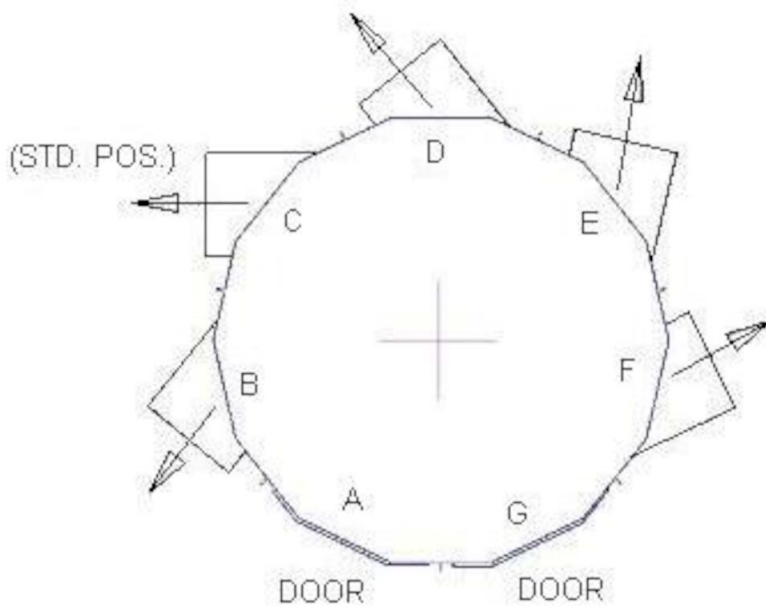


FlexFilter 18 L/A from above

FlexFilter 13 ve 18 kartuşlu toz toplayıcı



Outlet position for FlexFilter 13 L/A



Outlet position, FlexFilter 18 L/A