

## Filtrační jednotky FlexFilter 13 a 18 Ex

FlexFilter 13 a FlexFilter 18 Ex jsou vysokopodtlakové filtrační jednotky určené pro aplikace s pod tlakem až 40 kPa. Filtrační jednotka může být použita i v případě, kdy se odsává velké množství výbušného prachu.



FlexFilter 13 a 18 EX jsou vysokopodtlakové filtrační jednotky používané v aplikacích s pracovním vakuem max. 40 000 Pa. Filtr je vyroben z pozinkovaného ocelového plechu, což z něj činí velmi konkurenceschopnou alternativu k ostatním vysokotlakým filtrům. FlexFilter 13 a 18 EX lze použít v aplikacích, kde je vysoký obsah výbušných prachových částic. Filtr lze dodat buď s antistatickými vložkami (UniClean), nebo s antistatickými kazetami v závislosti na průtoku vzduchu, typu prachu a koncentraci prachu. FlexFilter 13 a 18 EX lze dodat ve dvou různých výškách - typu L a A. Výstupní otvory 410x410 jsou na zadní straně podepřeny, aby umožňovaly podtlak max. 0,4 bar. Vložky / kazety jsou automaticky vyčištěny vysoce účinným systémem stlačeného vzduchu s nízkou spotřebou energie, který je aktivován integrovaným elektronickým regulátorem. Filtr se snadno udržuje díky následujícím vlastnostem:

- Rychlé sejmутí sběrné nádoby
- Kontrola a výměna filtračních elementů je otázka několika minut
- Kontrola a výměna filtračních elementů je otázka několika minut

Název produktu	Filtrační jednotky FlexFilter 13 a 18 Ex
Požadavky na stlačený vzduch	6 bar
Instalace	Vnitřní, Vnější
Materiál	Tělo z pozinkovaného plechu (4 mm)
Vhodné pro výbušný prach	True
Metoda čištění filtru	Proplachová tryska
Použití	Prach
Pracovní tlak (kPa)	Max. 40.000 Pa.(5.80 psi)
Objem sběrné nádoby (l)	50 nebo 100 nebo bez
Pracovní teplota	-20 až 75 °C.




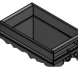
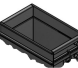
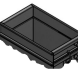

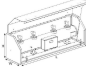
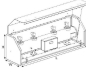
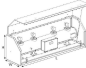


Prach

# Filtrační jednotky FlexFilter 13 a 18 Ex

Počet filtračních elementů	[model]
8	13-C-L EX
8	13-C-A EX
16	18-C-L EX
16	18-C-A EX
2	13-K-L-4 EX
2	13-K-L-6 EX
4	18-K-L-4 EX
4	18-K-L-6 EX

## Filtrační jednotky FlexFilter 13 a 18 Ex

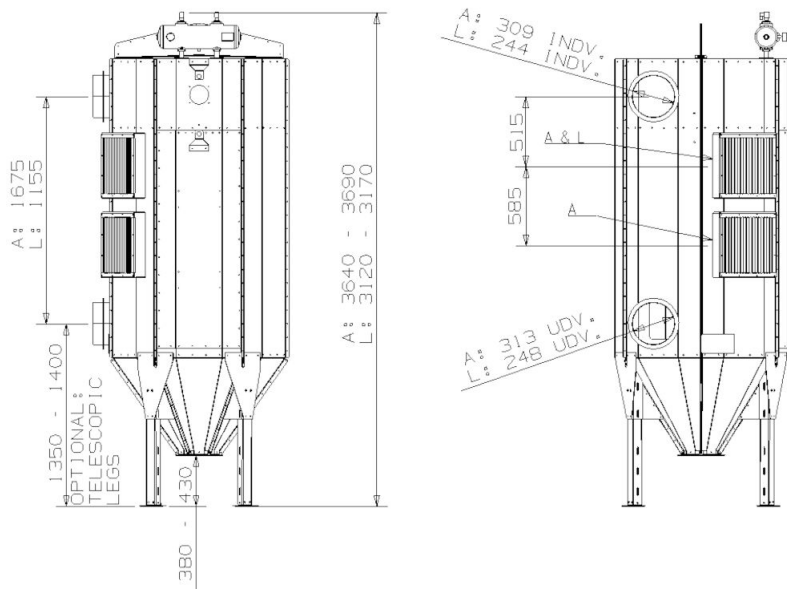
	[accessory]	[partno]
	Discharge bin 50 l without wheels	5501273
	Discharge bin 50 l with wheels	5501274
	Discharge bin 100 l with wheels	5501275
	Adaptor for bin with bag	5505033
	Adaptor for 50 l bin with bag incl. fitting	5505034
	Adaptor for 100 l bin with bag incl. fitting	5505035
	Hose set for bin balancing	5505041
	Isolation box for FM pressure tank, 2 modules	5501317
	Isolation box for FM pressure tank, 4 modules	5501318
	Isolation box for FM pressure tank, 6 modules	5501319
	Isolation box for FM pressure tank, 6 modules	5501320

## Filtrační jednotky FlexFilter 13 a 18 Ex

Filter type (Bin or rotary valve)	EX vent St1 Pcs	EX vent St2 Pcs	St3 max bar*m/s	Pred bar	Door position	Standard Ex-vent position
FlexFilter-13-C/K-L EX	1	2	Max 600	0,50	A	B
FlexFilter-13-C-A EX	2	2	Max 600	0,50	A	B
FlexFilter-18-C/K-L EX	2	2	Max 600	0,50	A+G	B
FlexFilter-18-C-A EX	2	3	Max 600	0,50	A+G	B

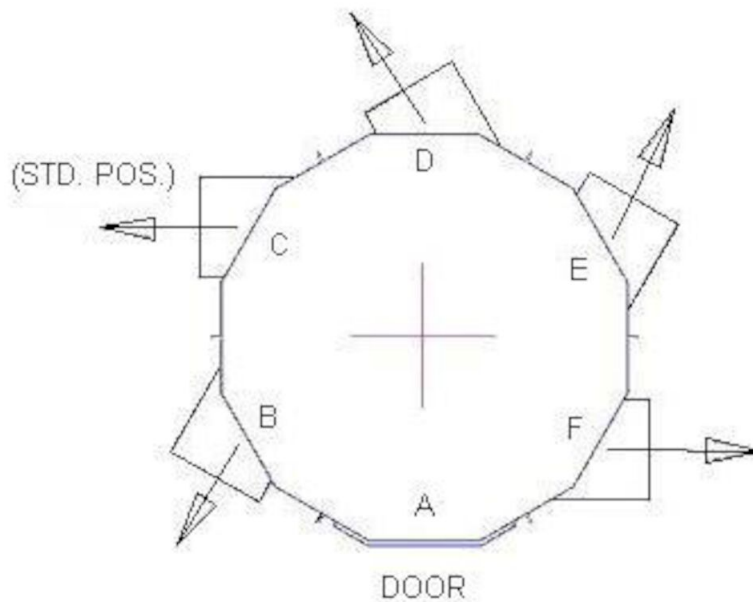
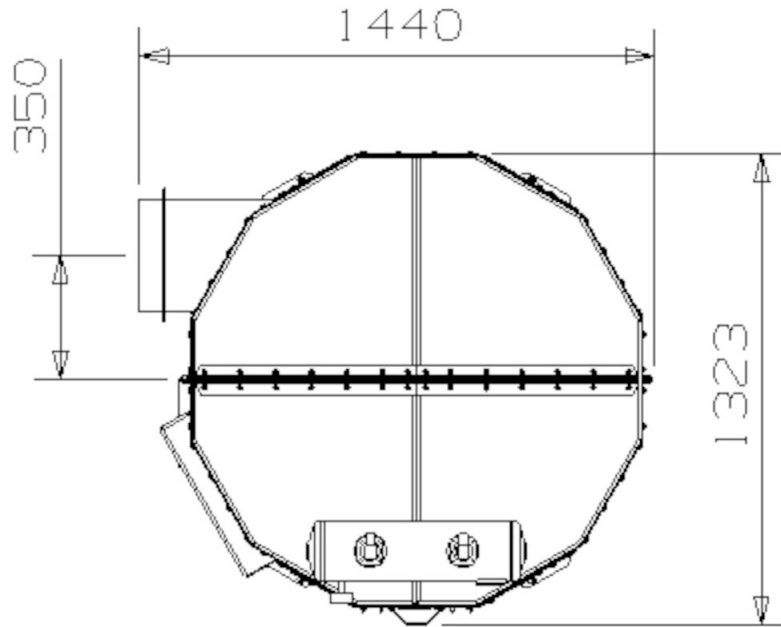
Ex. Ex. výpočty: podle EN 14491; Jeden ex-panel: namontovaný uprostřed; 2 nebo více: Jeden ex-panel namontovaný nahoře a ve střední poloze u typu 1300-1800.

St1: Kst 200 bar m/s, Pmax = 9 bar; St2: Kst 300 bar m/s, Pmax = 9 bar; St3: Pmax = 10,5 bar.



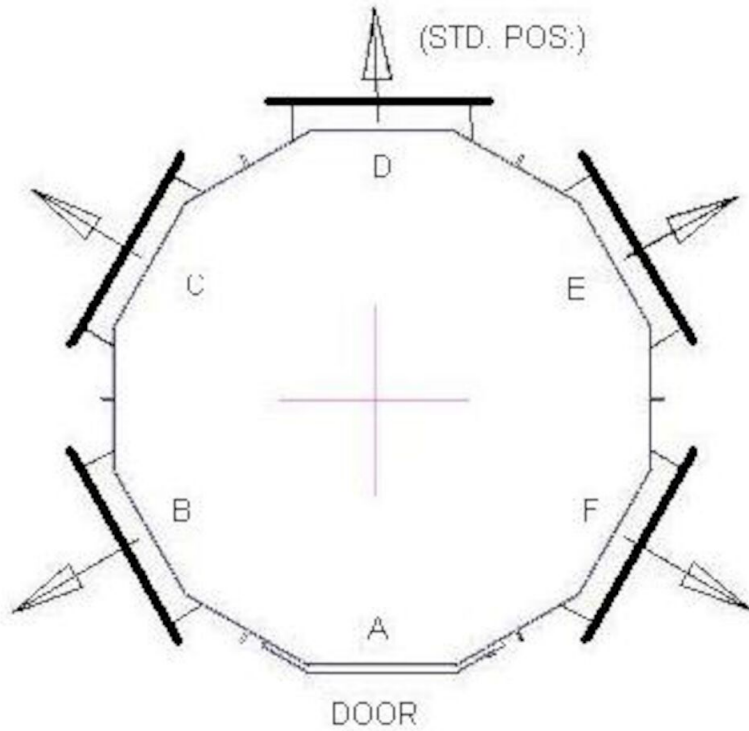
FlexFilter 13 EX L/A

# Filtrační jednotky FlexFilter 13 a 18 Ex

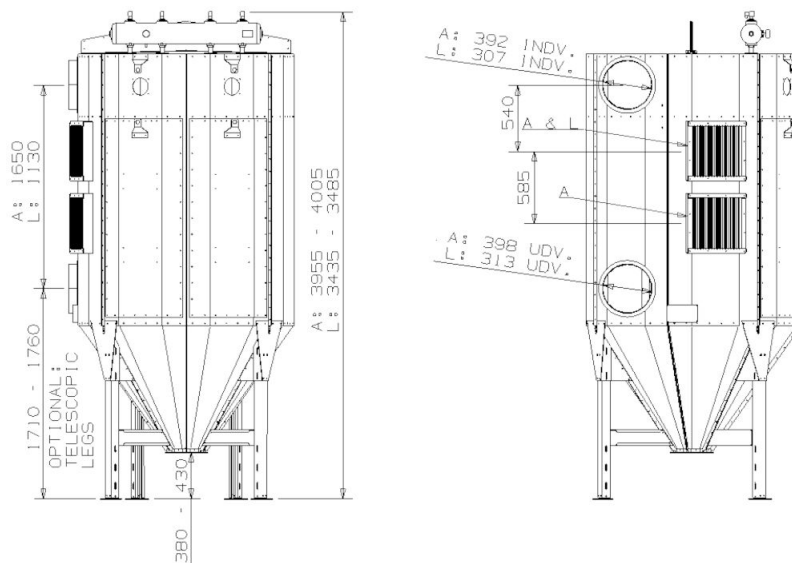


Pozice výstupu, FlexFilter 13 EX L/A

## Filtrační jednotky FlexFilter 13 a 18 Ex

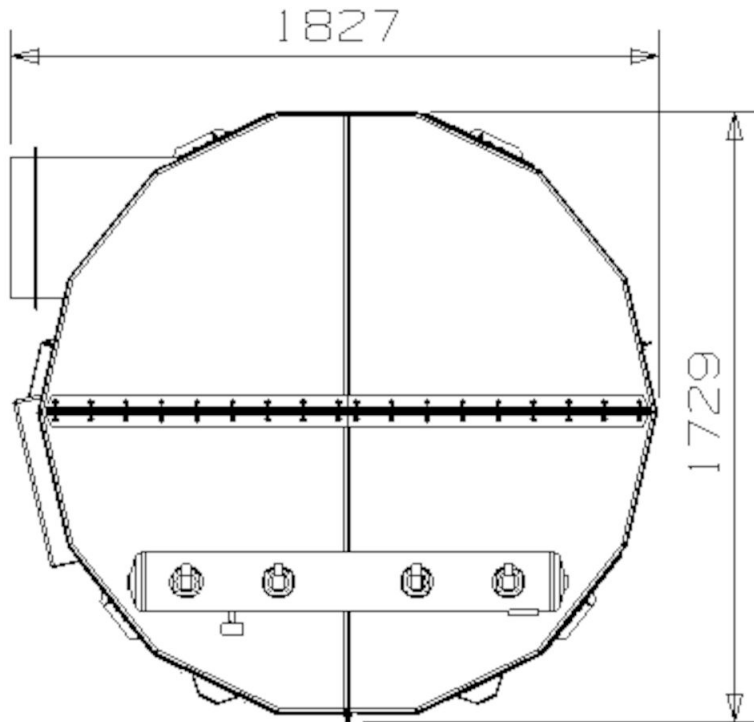


Pozice ex-panelů, FlexFilter 13 EX L/A

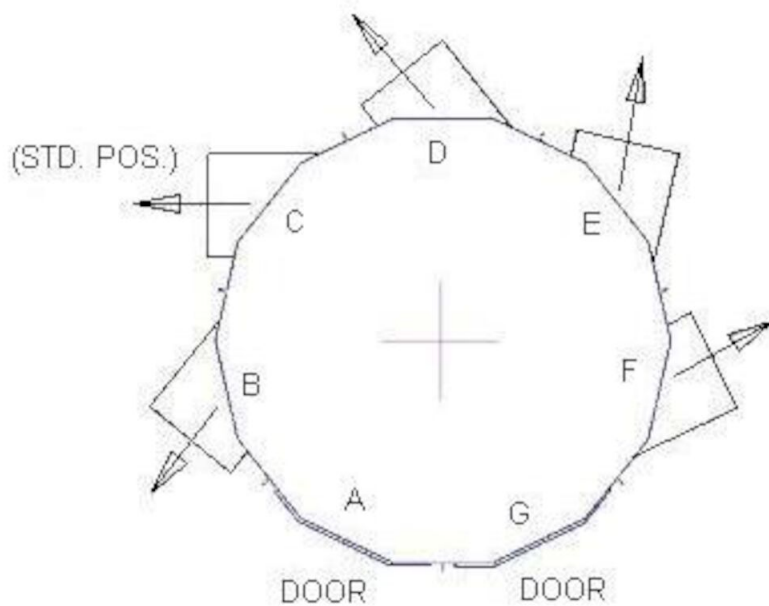


FlexFilter 18 EX L/A

# Filtrační jednotky FlexFilter 13 a 18 Ex

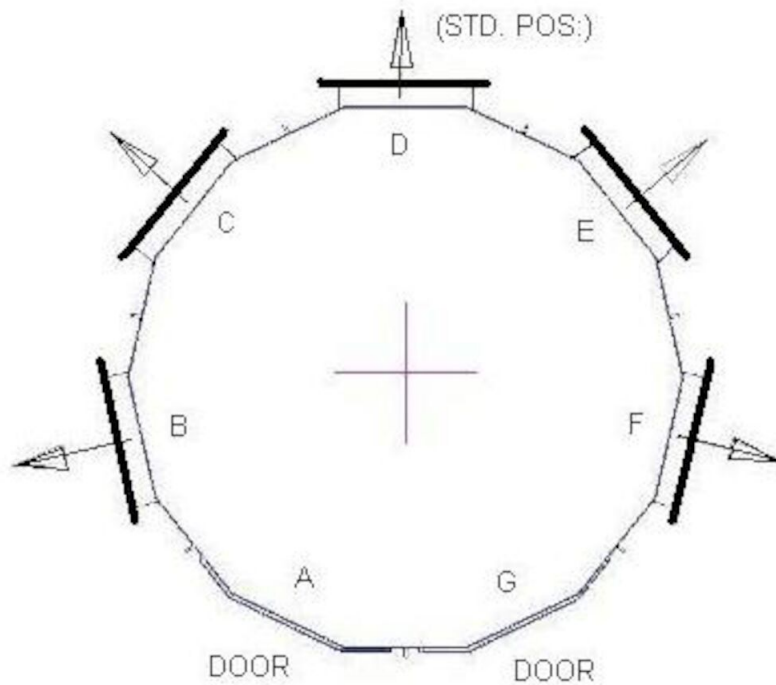


FlexFilter 18 EX L/A, shora



Pozice výstupu, FlexFilter 18 EX L/A

## Filtrační jednotky FlexFilter 13 a 18 Ex



Pozice ex-panelů, FlexFilter 18 EX L/A