

เครื่องดูดฝุ่นอุตสาหกรรม FlexFilter 13 และ 18 EX

FlexFilter 13 และ 18 EX เป็นตัวกรองสูญญากาศสูงที่ใช้ในงานที่มีสูญญากาศในการทำงานสูงสุด 40.000 Pa (5,80 psi) ตัวกรองสามารถใช้ในการใช้งานที่มือนภาศฝุ่นที่ระเบิดได้สูง



FlexFilter 13 และ 18 EX เป็นตัวกรองกำลังดูดสูง

สูงที่ใช้ในงานที่มีสูญญากาศในการทำงานสูงสุด 40.000 ปาสคาล
ตัวกรองทำมาจากแผ่นเหล็กชุบสังกะสี และถูกรอยสกรูเข้าด้วยกัน
ซึ่งจะทำให้เป็นทางเลือกที่น่าสนใจมาก

เมื่อเทียบกับตัวกรองดูดกำลังสูงชนิดอื่นๆ

FlexFilter 13

และ 18 EX ใช้งานที่มือนภาศฝุ่นแห่งในปริมาณสูง

ไส้กรองสามารถเลือกแบบให้มิตลับป้องกันไฟฟ้าสถิตย์ (UniClean)

หรือป้องกันไฟฟ้าสถิตย์ได้ ขึ้นอยู่กับปริมาณการไหลของอากาศ

ฝุ่นละอองและความเข้มข้นของฝุ่น FlexFilter 13 และ 18 EX

สามารถจัดส่งได้ในสองความสูงที่แตกต่างกัน ได้แก่ L และ A.

ช่องระบายอากาศ Ex 410x410 รองรับด้านหลังเพื่อให้อากาศได้สูงสุด
0.4 บาร์

ไส้กรองจะทำความสะอาดโดยอัตโนมัติด้วยระบบอัดอากาศที่มีประสิทธิภาพสูง
และใช้พลังงานต่ำโดยใช้คอนโทรลเลอร์อิเล็กทรอนิกส์แบบรวม
ตัวกรองง่ายต่อการบำรุงรักษาเนื่องจากคุณสมบัติดังต่อไปนี้:

- ถังขยะถอดได้อย่างรวดเร็ว
- สามารถทำการตรวจสอบและการเปลี่ยนแปลงตัวกรองภายในไม่กี่นาที
- การตรวจสอบและเปลี่ยนไส้กรองสามารถทำได้ภายในไม่กี่นาที




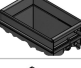






Product name	เครื่องดูดฝุ่นอุตสาหกรรม FlexFilter 13 และ 18 EX
Compressed air requirement	6 bar
Installation	ในอาคาร, นอกอาคาร
Material	โครงสร้างทำมาจากแผ่นเหล็กชุบสังกะสี (4 มม.)
Suitable for combustible dust	True
Filter cleaning method	ทำความสะอาดด้วยระบบอัดอากาศ
Application	ฝุ่น
Working pressure (kPa)	Max. 40.000 Pa.(5.80 psi)
Dustbin volume (l)	50 หรือ 100 หรือไม่มีก็ได้
Operating Temperature	-20 to 75 Deg. C.



เครื่องดูดฝุ่นอุตสาหกรรม FlexFilter 13 และ 18 EX

Number of filter elements	รุ่น
8	13-C-L EX
8	13-C-A EX
16	18-C-L EX
16	18-C-A EX
2	13-K-L-4 EX
2	13-K-L-6 EX
4	18-K-L-4 EX
4	18-K-L-6 EX

เครื่องดูดฝุ่นอุตสาหกรรม FlexFilter 13 และ 18 EX

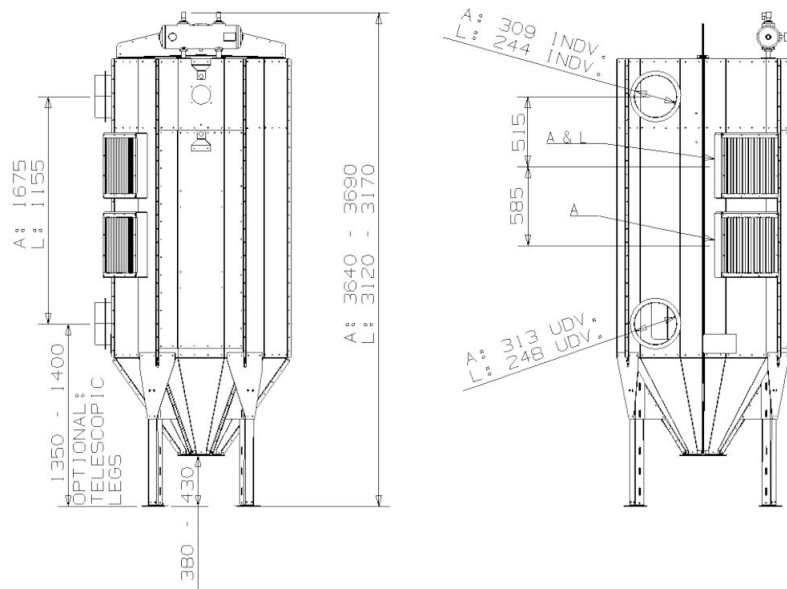
อุปกรณ์เสริม		หมายเลขชิ้นส่วน
	Discharge bin 50 l without wheels	5501273
	Discharge bin 50 l with wheels	5501274
	Discharge bin 100 l with wheels	5501275
	Adaptor for bin with bag	5505033
	Adaptor for 50 l bin with bag incl. fitting	5505034
	Adaptor for 100 l bin with bag incl. fitting	5505035
	Hose set for bin balancing	5505041
	Isolation box for FM pressure tank, 2 modules	5501317
	Isolation box for FM pressure tank, 4 modules	5501318
	Isolation box for FM pressure tank, 6 modules	5501319
	Isolation box for FM pressure tank, 6 modules	5501320

เครื่องดูดฝุ่นอุตสาหกรรม FlexFilter 13 และ 18 EX

Filter type (Bin or rotary valve)	EX vent St1 Pcs	EX vent St2 Pcs	St3 max bar*m/s	Pred bar	Door position	Standard Ex-vent position
FlexFilter-13-C/K-L EX	1	2	Max 600	0,50	A	B
FlexFilter-13-C-A EX	2	2	Max 600	0,50	A	B
FlexFilter-18-C/K-L EX	2	2	Max 600	0,50	A+G	B
FlexFilter-18-C-A EX	2	3	Max 600	0,50	A+G	B

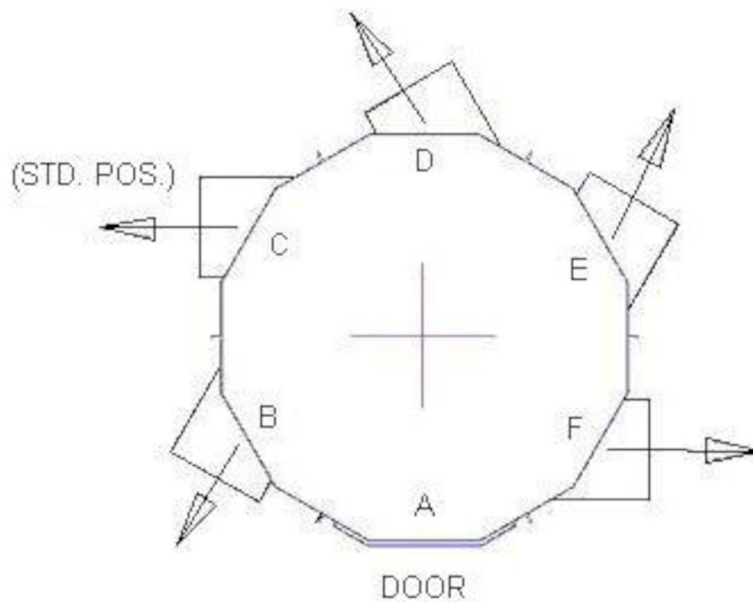
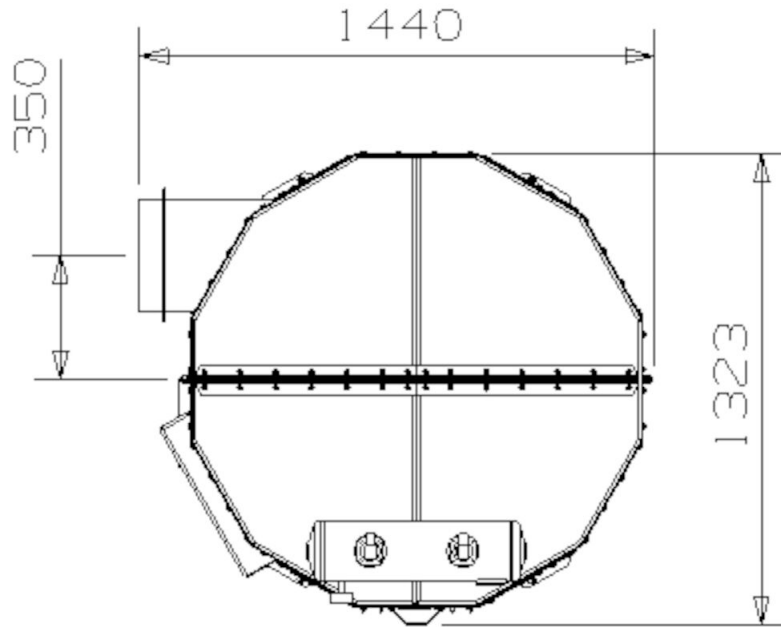
Ex. calculations: according to EN 14491; At one ex-panel: Mounted middle; at 2 or more: One ex-panel mounted at top and at middle position at 1300-1800 types.

St1: Kst 200 bar m/s, Pmax = 9 bar; St2: Kst 300 bar m/s, Pmax = 9 bar; St3: Pmax = 10,5 bar.



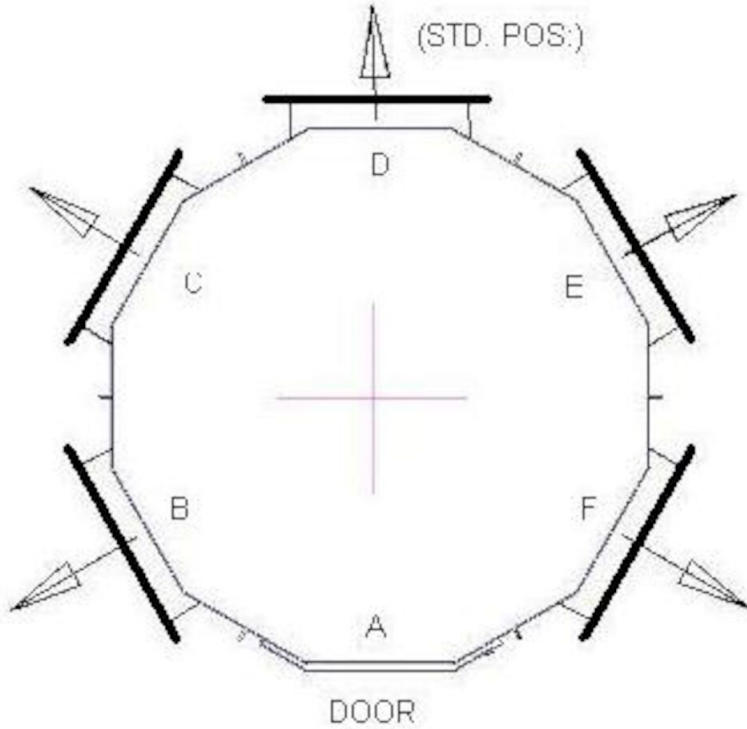
FlexFilter 13 EX L/A

เครื่องดูดฝุ่นอุตสาหกรรม FlexFilter 13 และ 18 EX

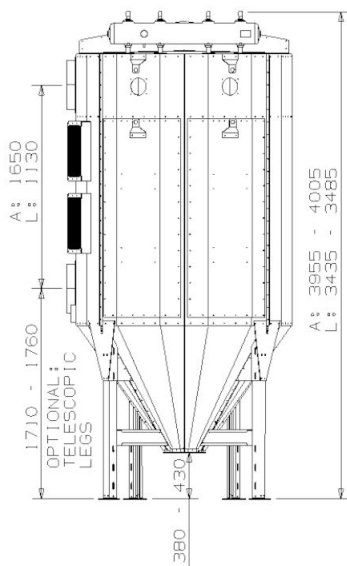


Outlet position, FlexFilter 13 EX L/A

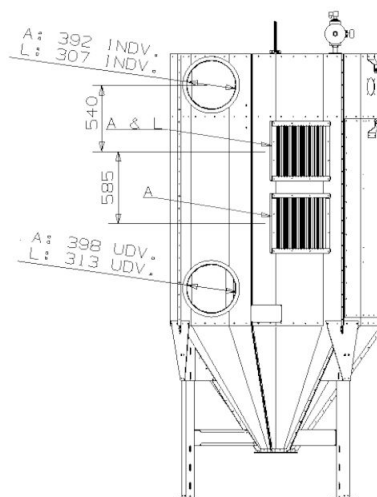
เครื่องดูดฝุ่นอุตสาหกรรม FlexFilter 13 และ 18 EX



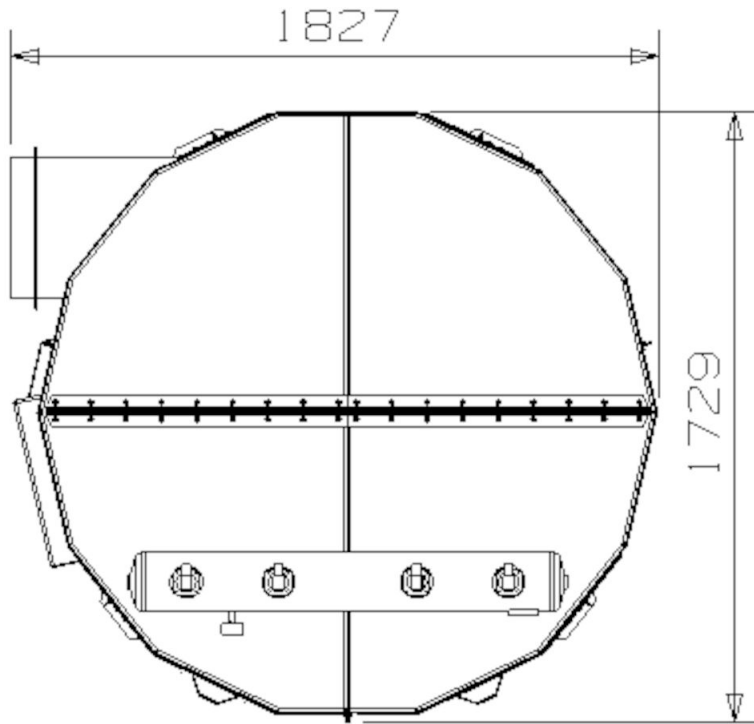
Position of ex-panels, FlexFilter 13 EX L/A



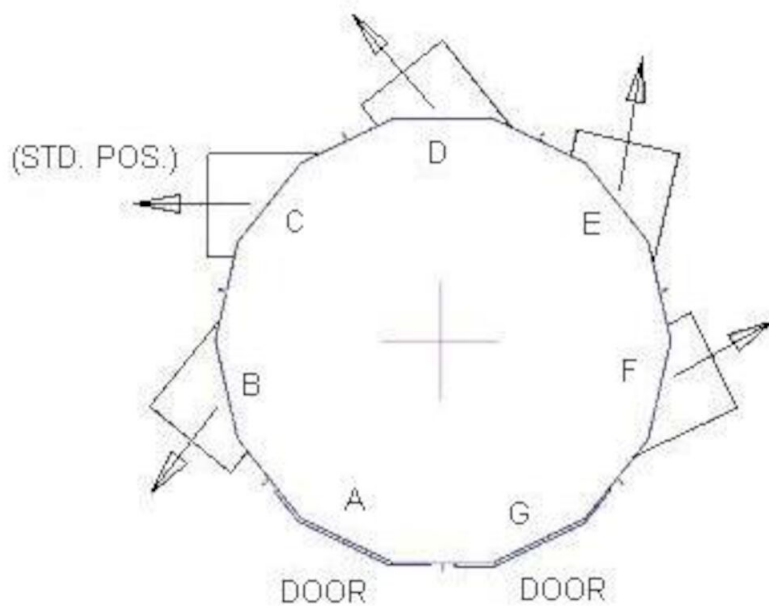
FlexFilter 18 EX L/A



เครื่องดูดฝุ่นอุตสาหกรรม FlexFilter 13 และ 18 EX

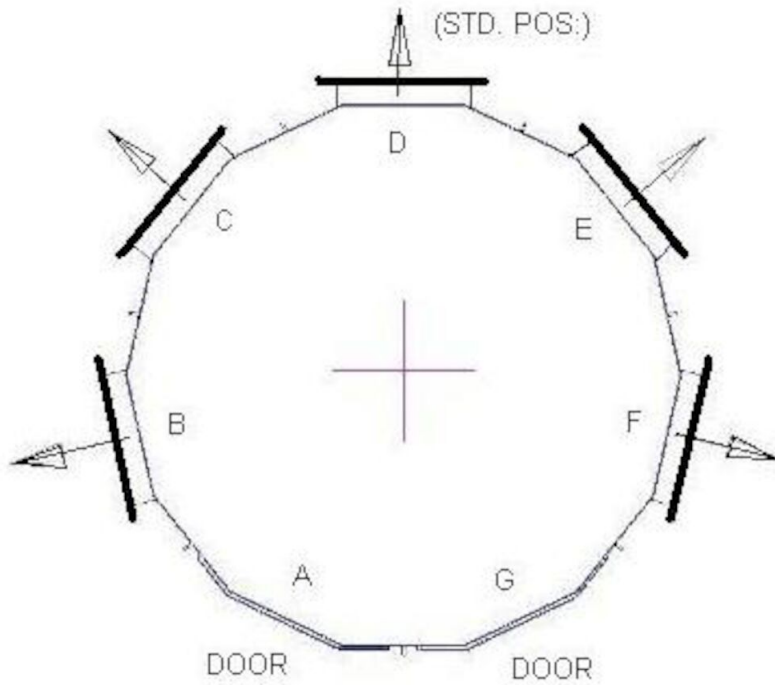


FlexFilter 18 EX L/A, from above



Outlet position, FlexFilter 18 EX L/A

เครื่องดูดฝุ่นอุตสาหกรรม FlexFilter 13 และ 18 EX



Position of ex-panels, FlexFilter 18 EX L/A