

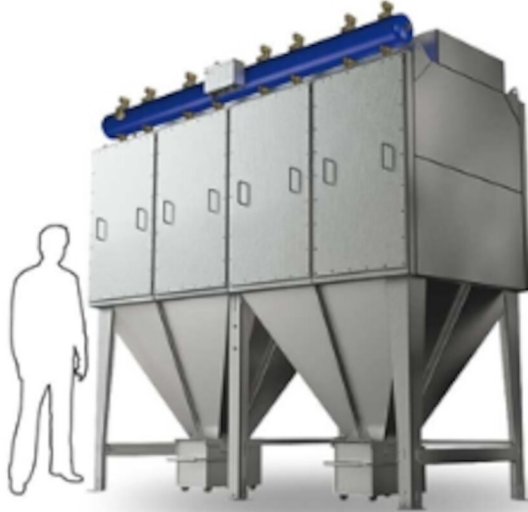
## เครื่องดูดฝุ่นอุตสาหกรรมแบบโมดูลคาสเซ็ท รุ่น FMK

ตัวเก็บฝุ่นแบบ cassette

แบบโมดูลารสร้างขึ้นสำหรับการใช้งานอย่างต่อเนื่องในกระบวนการการกรองและการเก็บฝุ่นอุตสาหกรรม

---

## เครื่องดูดฝุ่นอุตสาหกรรมแบบโมดูลคาสเซ็ท รุ่น FMK



"เครื่องดูดฝุ่นอุตสาหกรรม รุ่น FMK ชนิดใช้ชุดกรองฝุ่น Cassette filter สำหรับการใช้งานอย่างต่อเนื่องและการใช้งานการดูดฝุ่นในโรงงานอุตสาหกรรม เครื่องดูดฝุ่นรุ่น FMK ใช้ชุดกรองฝุ่น Cassette filter ที่มีการพัฒนามาอย่างยาวนาน บำรุงรักษาได้อย่างง่ายดายผ่านประตูบานพับด้านหน้าของเครื่องดูดฝุ่น ทำความสะอาดถุงกรองฝุ่นโดยอาศัยแรงลมดันฝุ่นที่เกาะตามผิวของชุดกรองฝุ่นออก (jet pulse cleaning) ชุดกรองฝุ่น Cassette filter มีพื้นผิวยาว จึงกักเก็บฝุ่นได้ดีกว่าถุงกรองฝุ่นทั่วไป

วัสดุกรองแบบ Cassette filter สำหรับการใช้งานส่วนใหญ่จะมีขึ้นอยู่กับประเภทของฝุ่นละออง ความเร็วของฝุ่นและความต้องการด้านประสิทธิภาพ ช่วงปริมาตรอากาศ: 1.700 ถึง 10.000 ม.3/ชม. (1,000 ถึง 6,000 ลูกบาศก์ฟุตต่อนาที)

(FMKZ) ได้รับการทดสอบ ว่าด้วยคุณสมบัติที่เป็นไปตามข้อกำหนดของ ATEX สำหรับฝุ่นที่ระเบิดได้

- มีโครงสร้างเหล็กชุบสังกะสี แข็งแรง ทนทาน
- ทนต่อสภาพอากาศและสามารถติดตั้งด้านนอกอาคารได้
- มีพื้นที่ในการแยกเก็บฝุ่นภายในตัวเครื่อง
- ทำการบำรุงรักษาจากด้านหน้าของเครื่อง
- เครื่องดูดฝุ่นอุตสาหกรรม รุ่น FMKZ เหมาะสำหรับฝุ่นที่ระเบิดได้ โดยได้รับการรับรองตามมาตรฐาน ATEX
- การไหลผ่านของอากาศมีประสิทธิภาพ
- ผลิตภัณฑ์พัฒนา มีให้เลือกหลากหลายและหลายขนาด

ขนาดทางเข้าและทางออก 160, 250, 315, 400, 500 หรือ 560 มม.

การวัดความแตกต่างของแรงดันและการควบคุมระบบทำความสะอาด: DFC-8M, แหล่งจ่ายไฟ 230 V - 50 Hz, 110V - 60 Hz

- การจัดการวัสดุจำนวนมาก - การลำเลียงการคัดกรองการกรองการผสมการระบายอากาศแบบ ถังขยง / ไซโล
- ผลิตและจำหน่ายวัสดุก่อสร้าง
- กระบวนการที่มีการใส่ฝุ่นละอองเบาบางหรือปานกลาง

Product name	เครื่องดูดฝุ่นอุตสาหกรรมแบบโมดูลคาสเซ็ท รุ่น FMK
Installation	นอกอาคาร, ในอาคาร
Material	โครงสร้างทำจากเหล็กแผ่นชุบสังกะสี (2 มม.)
Suitable for combustible dust	True
Filter cleaning method	ทำความสะอาดด้วยระบบอัดอากาศ
Application	ค้ำ, ฝุ่น
Dustbin volume (l)	50 หรือ 100 l หรือไม่มีก็ได้
Operating Temperature	-20 to 70 Deg. C.
Filter type	ถุงกรอง
Filter material	Polyester
Control Voltage (V)	230V / 110V



# เครื่องดูดฝุ่นอุตสาหกรรมแบบโมดูลคาสเซ็ท รุ่น FMK

ค้น ฝน





# เครื่องดูดฝุ่นอุตสาหกรรมแบบโมดูลคาสเซ็ท รุ่น FMK

Description	Number of filter elements	Weight (kg)	รุ่น
เครื่องดูดฝุ่นอุตสาหกรรมแบบโมดูลคาสเซ็ท รุ่น FMK25 - 2E พร้อมถังขยะ	4	232 (incl. 50l bin excl. fan)	FMK25-2Eb(4)
เครื่องดูดฝุ่นอุตสาหกรรมแบบโมดูลคาสเซ็ท รุ่น FMK25 - 2E พร้อมถังขยะ	6	235 (incl. 50l bin excl. fan)	FMK25-2Eb(6)
เครื่องดูดฝุ่นอุตสาหกรรมแบบโมดูลคาสเซ็ท รุ่น FMK25 - 4E พร้อมถังขยะ	4	423 (incl. 50l bin excl. fan)	FMK25-4Eb(4)
เครื่องดูดฝุ่นอุตสาหกรรมแบบโมดูลคาสเซ็ท รุ่น FMK25 - 4E พร้อมถังขยะ	6	430 (incl. 50l bin excl. fan)	FMK25-4Eb(6)
เครื่องดูดฝุ่นอุตสาหกรรมแบบโมดูลคาสเซ็ท รุ่น FMK25 - 6E พร้อมถังขยะ	6	655 (incl. 50l bin excl. fan)	FMK25-6Eb(4)
เครื่องดูดฝุ่นอุตสาหกรรมแบบโมดูลคาสเซ็ท รุ่น FMK25 - 6E พร้อมถังขยะ	6	665 (incl. 50l bin excl. fan)	FMK25-6Eb(6)
เครื่องดูดฝุ่นอุตสาหกรรมแบบโมดูลคาสเซ็ท รุ่น FMK25 - 8E พร้อมถังขยะ	4	845 (incl. 50l bin excl. fan)	FMK25-8Eb(4)
เครื่องดูดฝุ่นอุตสาหกรรมแบบโมดูลคาสเซ็ท รุ่น FMK25 - 8E พร้อมถังขยะ	6	860 (incl. 50l bin excl. fan)	FMK25-8Eb(6)
เครื่องดูดฝุ่นอุตสาหกรรมแบบโมดูลคาสเซ็ท รุ่น FMK25 - 2E กรวยตักฝุ่นพร้อมหน้าแปลน	4	212 (excl. fan)	FMK25-2Ef(4)
เครื่องดูดฝุ่นอุตสาหกรรมแบบโมดูลคาสเซ็ท รุ่น FMK25 - 2E กรวยตักฝุ่นพร้อมหน้าแปลน	6	215 (excl. fan)	FMK25-2Ef(6)
เครื่องดูดฝุ่นอุตสาหกรรมแบบโมดูลคาสเซ็ท รุ่น FMK25 - 4E กรวยตักฝุ่นพร้อมหน้าแปลน	4	403 (excl. fan)	FMK25-4Ef(4)
เครื่องดูดฝุ่นอุตสาหกรรมแบบโมดูลคาสเซ็ท รุ่น FMK25 - 4E กรวยตักฝุ่นพร้อมหน้าแปลน	6	410 (excl. fan)	FMK25-4Ef(6)
เครื่องดูดฝุ่นอุตสาหกรรมแบบโมดูลคาสเซ็ท รุ่น FMK25 - 6E กรวยตักฝุ่นพร้อมหน้าแปลน	4	615 (excl. fan)	FMK25-6Ef(4)
เครื่องดูดฝุ่นอุตสาหกรรมแบบโมดูลคาสเซ็ท รุ่น FMK25 - 6E กรวยตักฝุ่นพร้อมหน้าแปลน	6	625 (excl. fan)	FMK25-6Ef(6)
เครื่องดูดฝุ่นอุตสาหกรรมแบบโมดูลคาสเซ็ท รุ่น FMK25 - 8E กรวยตักฝุ่นพร้อมหน้าแปลน	4	805 (excl. fan)	FMK25-8Ef(4)
เครื่องดูดฝุ่นอุตสาหกรรมแบบโมดูลคาสเซ็ท รุ่น FMK25 - 8E กรวยตักฝุ่นพร้อมหน้าแปลน	6	820 (excl. fan)	FMK25-8Ef(6)

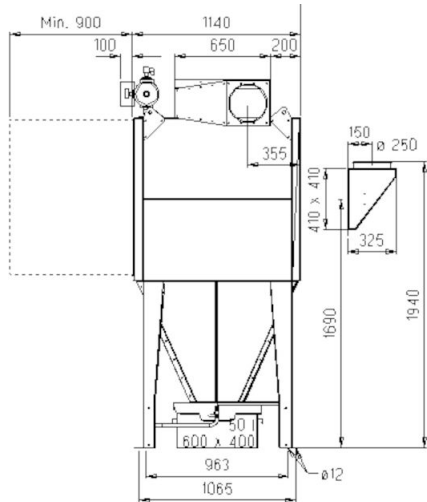
## เครื่องดูดฝุ่นอุตสาหกรรมแบบโมดูลศาสตร์ ชุด รุ่น FMK

	อุปกรณ์เสริม	หมายเลขชิ้นส่วน
	Damper type NFUS3	5501395
	Discharge bin 50 l with wheels	5501274
	Discharge bin 50 l without wheels	5501273
	Discharge bin 100 l with wheels	5501275
	Adaptor for bin with bag	5505033
	Adaptor for 50 l bin with bag incl. fitting	5505034
	Adaptor for 100 l bin with bag incl. fitting	5505035
	Single backpack for 4 modules	5509660
	Single backpack for 4 modules round inlet from the top	5501138
	Single backpack for 8 modules round inlet from the top pos L	5501169
	Double backpack for 4 modules	5509661
	DUAL silencer for FM600 series fan with air grille	5501813
	DUAL silencer for FM6800 series fan with air grille	5501830
	DUAL silencer for FM1000 series fan with air grille	5501854
	DUAL silencer for FM600 series fan with air grille and rain cover	5501814
	DUAL silencer for FM6800 series fan with air grille and rain cover	5501832
	DUAL silencer for FM1000 series fan with air grille and rain cover	5501855
	DUAL silencer for FM600 series fan with flanged outlet for duct connection	5501815
	DUAL silencer for FM6800 series fan with flanged outlet for duct connection	5501833
	DUAL silencer for FM1000 series fan with flanged outlet for duct connection	5501856
	Isolation box for FM pressure tank, 2 modules	5501317
	Isolation box for FM pressure tank, 4 modules	5501318

## เครื่องดูดฝุ่นอุตสาหกรรมแบบโมดูลคาสเซ็ท รุ่น FMK

	อุปกรณ์เสริม	หมายเลขชิ้นส่วน
	Isolation box for FM pressure tank, 6 modules	5501319
	Isolation box for FM pressure tank, 6 modules	5501320
	Level sensor with beacon, 230V	5504475
	Cable gland M40 for levelsensor	5512245
	Noise enclosure for FM800 fan	5501783

## เครื่องดูดฝุ่นอุตสาหกรรมแบบโมดูลคาสเซ็ท รุ่น FMK

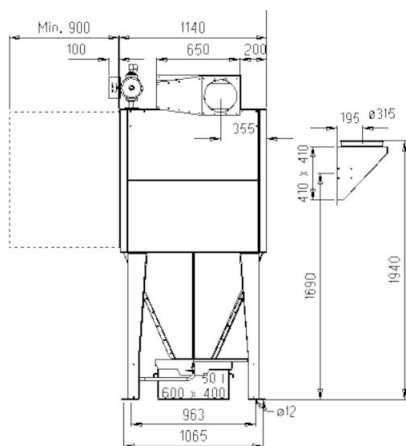
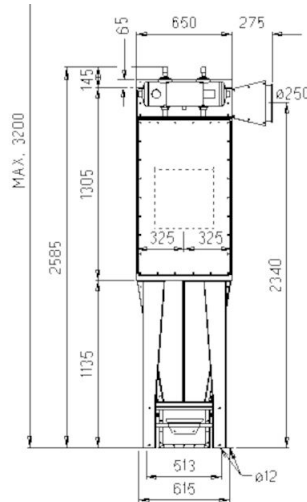


FMK(Z)25-2E Bin

All dimensions in mm.

If 50 liter bin with rollers, add 90 mm.

\* 65 mm to be included at top mounted fan

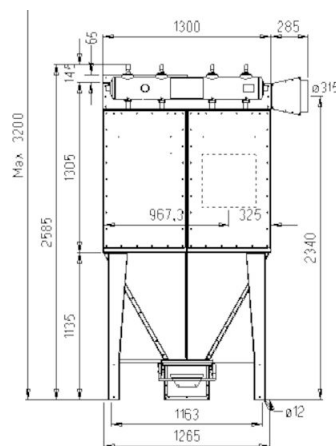


FMK(Z)25-4E Bin

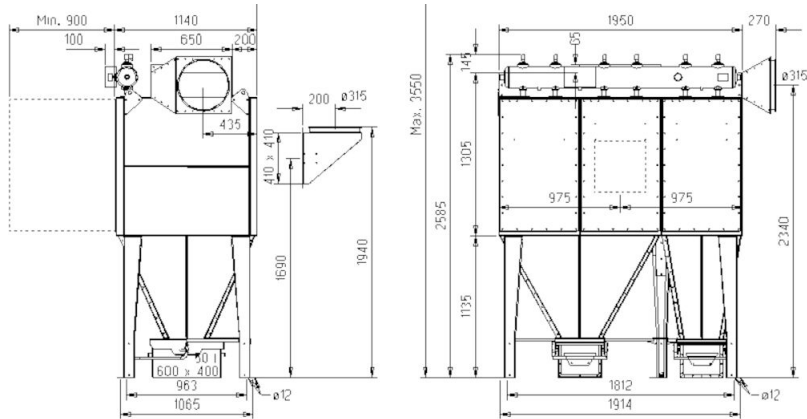
All dimensions in mm.

If 50 liter bin with rollers, add 90 mm.

\* 65 mm to be included at top mounted fan



## เครื่องดูดฝุ่นอุตสาหกรรมแบบโมดูลคาสเซ็ท รุ่น FMK

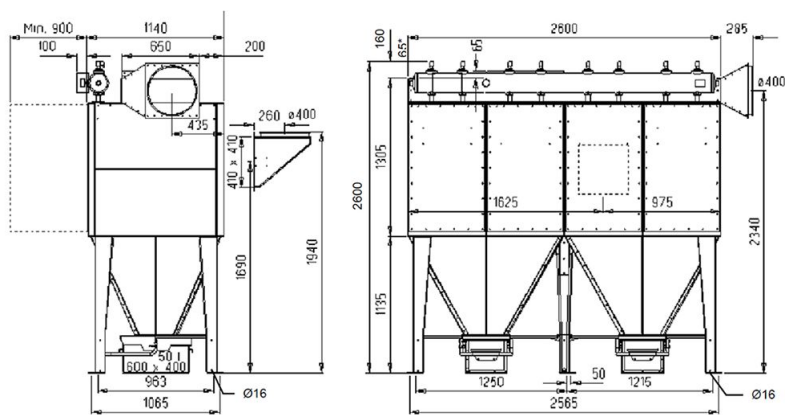


FMK(Z)25-6E Bin

All dimensions in mm.

If 50 liter bin with rollers, add 90 mm.

\* 65 mm to be included at top mounted fan



MK(Z)25-8E Bin

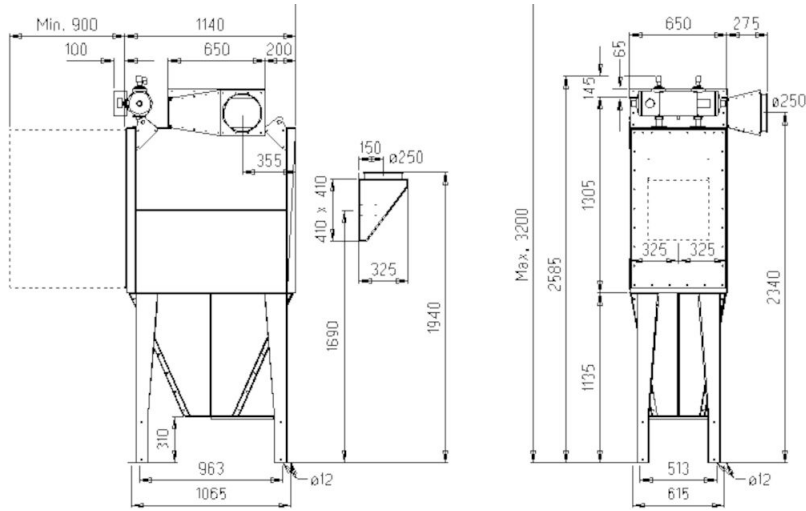
All dimensions in mm.

If 50 liter bin with rollers, add 90 mm.

\* 65 mm to be included at top mounted fan



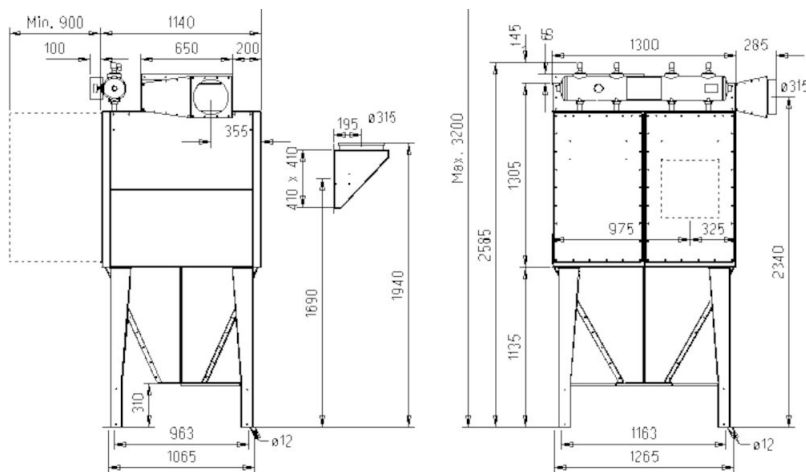
## เครื่องดูดฝุ่นอุตสาหกรรมแบบโมดูลคาสเซ็ท รุ่น FMK



FMK(Z)25-2E Flange

All dimensions in mm.

\* 65 mm to be included at top mounted fan.

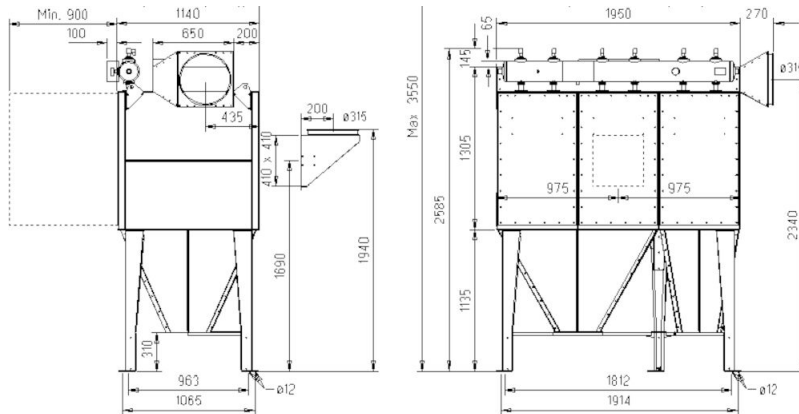


MK(Z)25-4E Flange

All dimensions in mm.

\* 65 mm to be included at top mounted fan.

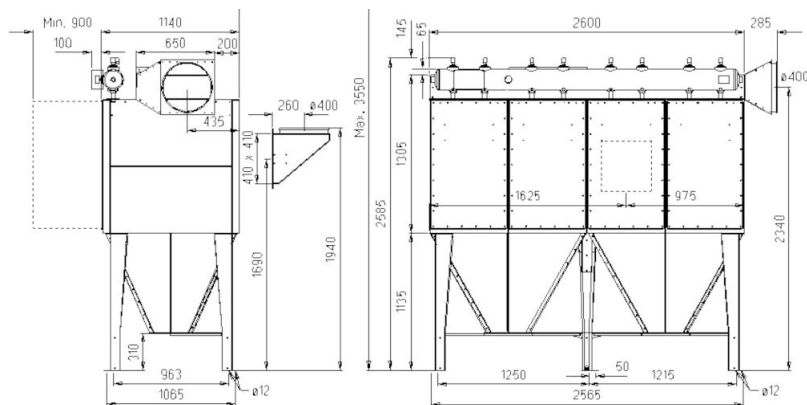
## เครื่องดูดฝุ่นอุตสาหกรรมแบบโมดูลคาสเซ็ท รุ่น FMK



FMK(Z)25-6E Flange

All dimensions in mm.

\* 65 mm to be included at top mounted fan.



MK(Z)25-8E Flange

All dimensions in mm.

\* 65 mm to be included at top mounted fan.