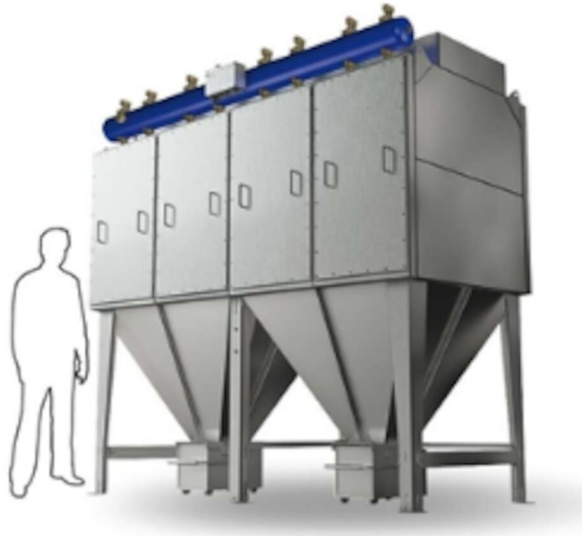


FMKZ - Filtro Cassete, EX

Filtro tipo cassete modular, indicado para uso contínuo em aplicações industriais com poeiras combustíveis



O FMKZ é coletor de pó cassete por jato reverso para operações com poeiras combustíveis. Concebido para uso contínuo em aplicações industriais. O cassete oferece ampla área filtrante e durabilidade maior que o cartucho. Diversos materiais de filtros cassete para maioria das aplicações estão disponíveis, dependendo do tipo de particulado, carga de pó e requisitos de eficiência. Volume de ar: 1.700 a 10.000 m³/hr.

Modelo FMKZ testado e aprovado para atender os requisitos ATEX para operação com poeiras combustíveis.

Construção robusta em aço galvanizado.
Toda manutenção feita na parte frontal do filtro.

- Manipulação e manuseio de pós em massa
- Pós farmacêuticos e químicos
- Fabricação e distribuição de materiais de construção
- Processos com carga de poeira leve ou média


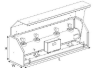
| | |
|------------------------------------|--|
| Nome do Produto | FMKZ - Filtro Cassete, EX |
| Instalação | Interior, Exterior |
| Material | Housing in galvanised sheet steel (2 mm) |
| Adequado para poeiras combustíveis | True |
| Aplicação | Poeira, Fumos |
| Volume do balde (l) | 50 or 100 l or whitout |
| Operating Temperature | -20 to 70 Deg. C. |
| Tipo de filtro | Cartucho |
| Material Filtrante | Polyester |
| Voltagem de controle (V) | 230V / 110V |



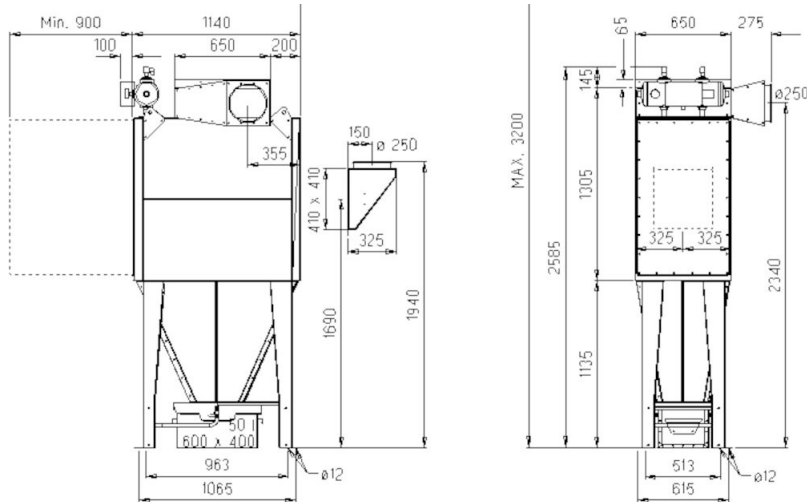
FMKZ - Filtro Cassete, EX

| Descrição | Número de elementos filtrantes | Peso (kg) | [model] |
|--|--------------------------------|-------------------------------|---------------|
| FMKZ25 - 2E with bin for discharge | 4 | 232 (incl. 50l bin excl. fan) | FMKZ25-2Eb(4) |
| FMKZ25 - 2E with bin for discharge | 6 | 235 (incl. 50l bin excl. fan) | FMKZ25-2Eb(6) |
| FMKZ25 - 4E with bin for discharge | 4 | 423 (incl. 50l bin excl. fan) | FMKZ25-4Eb(4) |
| FMKZ25 - 4E with bin for discharge | 6 | 430 (incl. 50l bin excl. fan) | FMKZ25-4Eb(6) |
| FMKZ25 - 6E with bin for discharge | 4 | 655 (incl. 50l bin excl. fan) | FMKZ25-6Eb(4) |
| FMKZ25 - 6E with bin for discharge | 6 | 665 (incl. 50l bin excl. fan) | FMKZ25-6Eb(6) |
| FMKZ25 - 8E with bin for discharge | 4 | 845 (incl. 50l bin excl. fan) | FMKZ25-8Eb(4) |
| FMKZ25 - 8E with bin for discharge | 6 | 860 (incl. 50l bin excl. fan) | FMKZ25-8Eb(6) |
| FMKZ25 - 2E hopper with flange for discharge | 4 | 212 (excl. fan) | FMKZ25-2Ef(4) |
| FMKZ25 - 4E hopper with flange for discharge | 4 | 403 (excl. fan) | FMKZ25-4Ef(4) |
| FMKZ25 - 4E hopper with flange for discharge | 6 | 410 (excl. fan) | FMKZ25-4Ef(6) |
| FMKZ25 - 6E hopper with flange for discharge | 4 | 615 (excl. fan) | FMKZ25-6Ef(4) |
| FMKZ25 - 6E hopper with flange for discharge | 6 | 625 (excl. fan) | FMKZ25-6Ef(6) |
| FMKZ25 - 6E hopper with flange for discharge | 4 | 805 (excl. fan) | FMKZ25-8Ef(4) |
| FMKZ25 - 6E hopper with flange for discharge | 6 | 820 (excl. fan) | FMKZ25-8Ef(6) |

FMKZ - Filtro Cassete, EX

| | [accessory] | [partno] |
|---|--|----------|
|  | Single backpack for 4 modules | 5509660 |
|  | Single backpack for 4 modules round inlet from the top | 5501138 |
|  | Single backpack for 8 modules round inlet from the top pos L | 5501169 |
|  | Double backpack for 4 modules | 5509661 |
|  | Isolation box for FM pressure tank, 2 modules | 5501317 |
|  | Isolation box for FM pressure tank, 4 modules | 5501318 |
|  | Isolation box for FM pressure tank, 6 modules | 5501319 |
|  | Isolation box for FM pressure tank, 6 modules | 5501320 |
|  | Noise enclosure for FM800 fan | 5501783 |

FMKZ - Filtro Cassete, EX

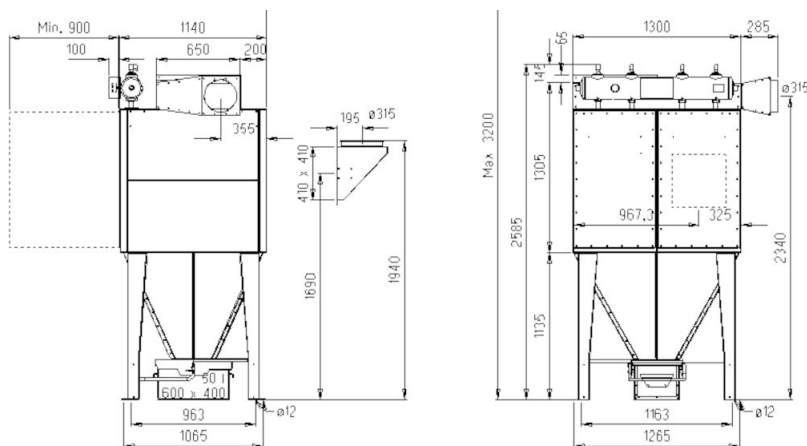


FMK(Z)25-2E Bin

All dimensions in mm.

If 50 liter bin with rollers, add 90 mm.

* 65 mm to be included at top mounted fan



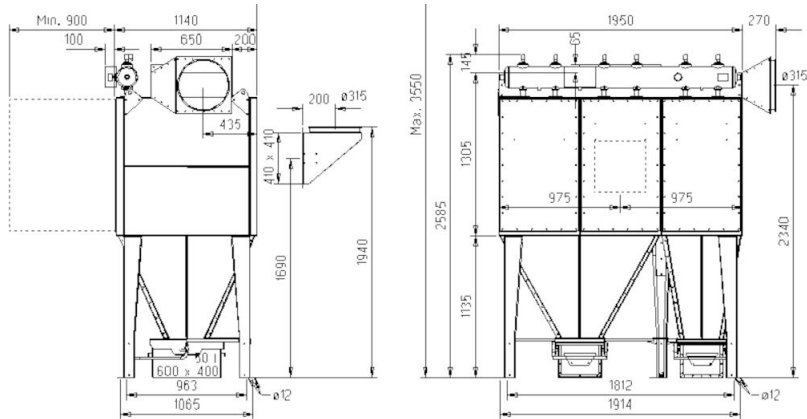
FMK(Z)25-4E Bin

All dimensions in mm.

If 50 liter bin with rollers, add 90 mm.

* 65 mm to be included at top mounted fan

FMKZ - Filtro Cassete, EX

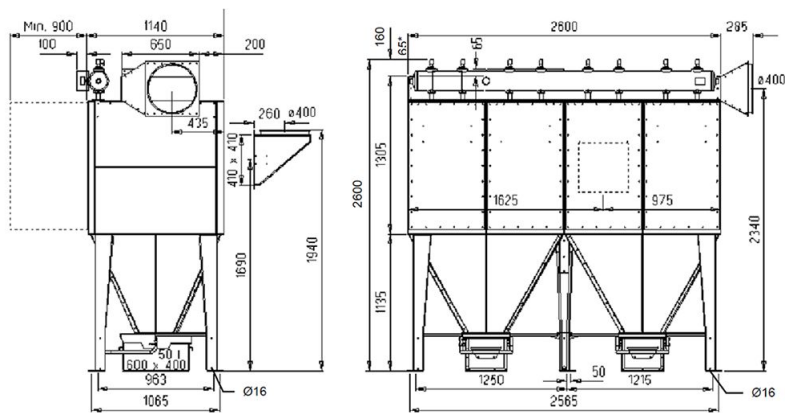


FMK(Z)25-6E Bin

All dimensions in mm.

If 50 liter bin with rollers, add 90 mm.

* 65 mm to be included at top mounted fan



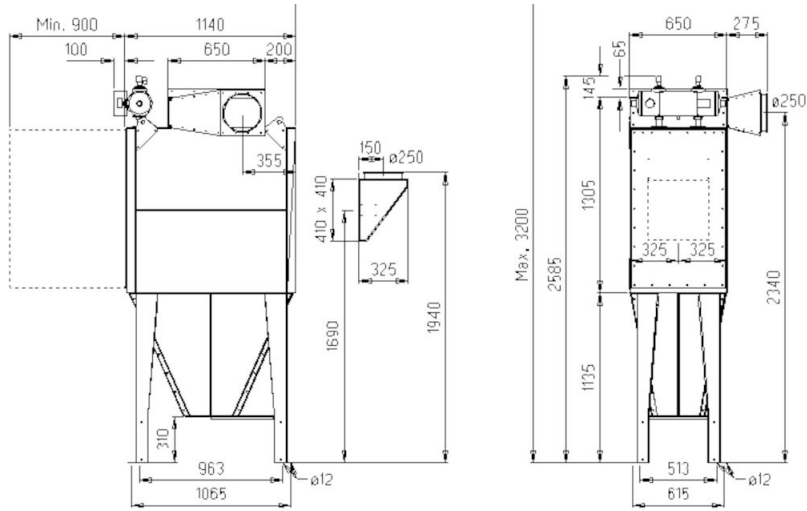
MK(Z)25-8E Bin

All dimensions in mm.

If 50 liter bin with rollers, add 90 mm.

* 65 mm to be included at top mounted fan

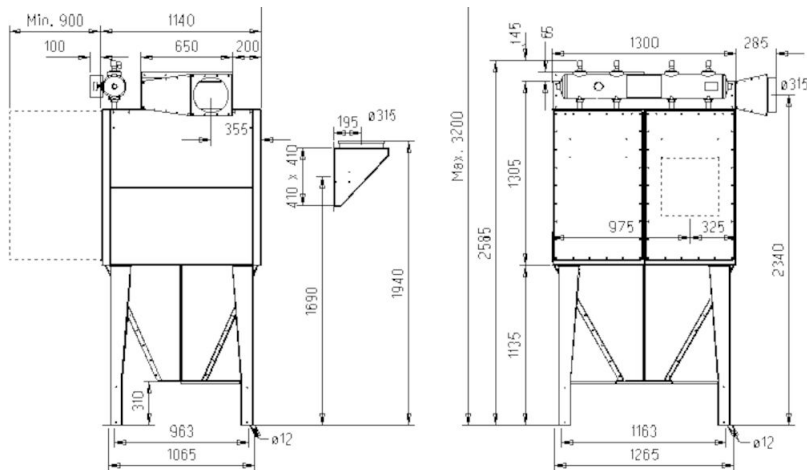
FMKZ - Filtro Cassete, EX



FMK(Z)25-2E Flange

All dimensions in mm.

* 65 mm to be included at top mounted fan.

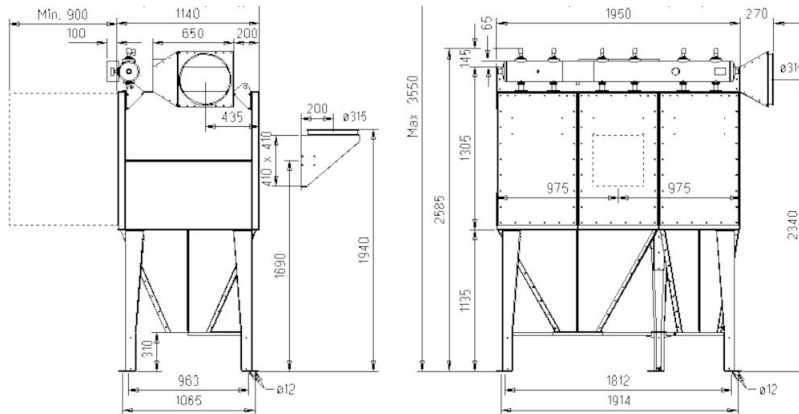


MK(Z)25-4E Flange

All dimensions in mm.

* 65 mm to be included at top mounted fan.

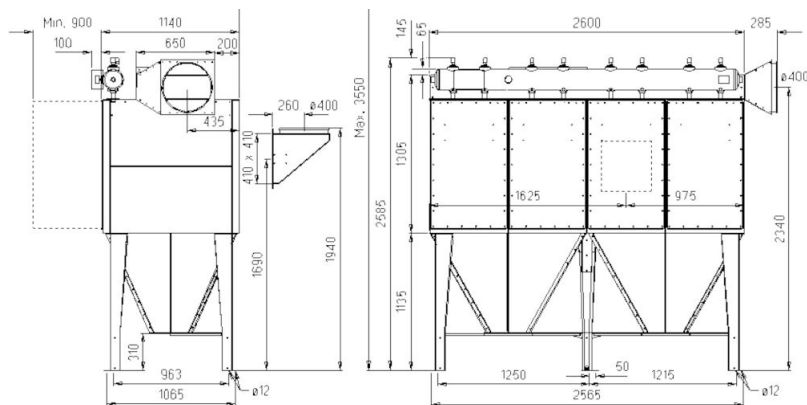
FMKZ - Filtro Cassete, EX



FMK(Z)25-6E Flange

All dimensions in mm.

* 65 mm to be included at top mounted fan.



MK(Z)25-8E Flange

All dimensions in mm.

* 65 mm to be included at top mounted fan.