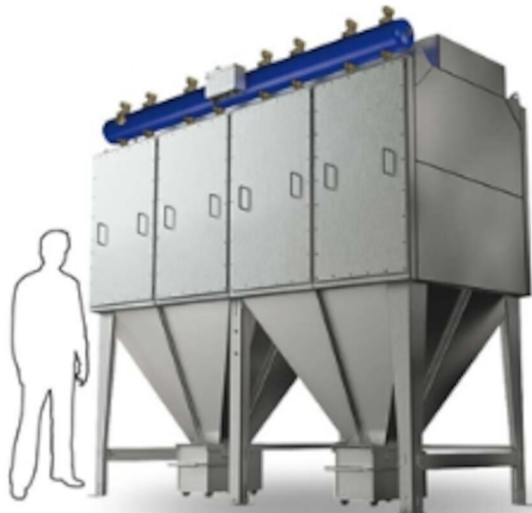


เครื่องดูดฝุ่นอุตสาหกรรมแบบโมดูลคาสเซ็ท รุ่น FMKZ

ตัวเก็บฝุ่นแบบ cassette

แบบโมดูลาร์สร้างขึ้นสำหรับการใช้งานอย่างต่อเนื่องในกระบวนการการกรองและการเก็บฝุ่นอุตสาหกรรม



"เครื่องดูดฝุ่นอุตสาหกรรม รุ่น FMKZ ชนิดใช้ชุดกรองฝุ่น Cassette filter สำหรับการใช้งานอย่างต่อเนื่องและการใช้งานการดูดฝุ่นในโรงงานอุตสาหกรรม เครื่องดูดฝุ่นรุ่น FMKZ ใช้ชุดกรองฝุ่น Cassette filter ที่มีการพัฒนามาอย่างยาวนาน

บำรุงรักษาได้อย่างง่ายดายผ่านประตูบานพับด้านหน้าของเครื่องดูดฝุ่น ทำความสะอาดถุงกรองฝุ่นโดยอาศัยแรงลมดันฝุ่นที่เกาะตามผิวของชุดกรองฝุ่นออก (jet pulse cleaning) ชุดกรองฝุ่น Cassette filter มีพื้นผิวยาว จึงกักเก็บฝุ่นได้ดีกว่าถุงกรองฝุ่นทั่วไป

ช่วงปริมาณอากาศ: 1.700 ถึง 10.000 ม.3/ชม. (1,000 ถึง 6,000 ลูกบาศก์ฟุตต่อนาที)

(FMKZ) ได้รับการทดสอบ ว่าด้วยคุณสมบัติที่เป็นไปตามข้อกำหนดของ ATEX สำหรับฝุ่นที่ระเบิดได้

- มีโครงสร้างเหล็กชุบสังกะสี แข็งแรง ทนทาน
- ทนต่อสภาพอากาศและสามารถติดตั้งด้านนอกอาคารได้
- มีพื้นที่ในการแยกเก็บฝุ่นภายในตัวเครื่อง
- ทำการบำรุงรักษาจากด้านหน้าของเครื่อง
- เครื่องดูดฝุ่นอุตสาหกรรม รุ่น FMKZ เหมาะสำหรับฝุ่นที่ระเบิดได้ โดยได้รับการรับรองตามมาตรฐาน ATEX
- การไหลผ่านของอากาศมีประสิทธิภาพ
- ผลิตภัณฑ์พัฒนา มีให้เลือกหลากหลายและหลายขนาด

- การจัดการวัสดุจำนวนมาก - การลำเลียงการคัดกรองการกรองการผสมการระบายอากาศแบบ ถังขยง / ไซโล
- ผลิตและจำหน่ายวัสดุก่อสร้าง
- ผลิตและจำหน่ายวัสดุก่อสร้าง
- กระบวนการที่มีการใส่ฝุ่นละอองเบาบางหรือปานกลาง

Product name	เครื่องดูดฝุ่นอุตสาหกรรมแบบโมดูลคาสเซ็ท รุ่น FMKZ
Installation	ในอาคาร, นอกอาคาร
Material	โครงสร้างทำมาจากเหล็กแผ่นชุบสังกะสี (2 มม.)
Suitable for combustible dust	True
Application	ฝุ่น, ควัน
Dustbin volume (l)	50 หรือ 100 l หรือไม่มีก็ได้
Operating Temperature	-20 to 70 Deg. C.
Filter type	ถุงกรอง
Filter material	Polyester
Control Voltage (V)	230V / 110V



ควัน ฝุ่น





เครื่องดูดฝุ่นอุตสาหกรรมแบบโมดูลคาร์เซต รุ่น FMKZ

Description	Number of filter elements	Weight (kg)	รุ่น
เครื่องดูดฝุ่นอุตสาหกรรมแบบโมดูลคาร์เซต รุ่น FMKZ25 - 2E พร้อมถังขยะ	4	232 (incl. 50l bin excl. fan)	FMKZ25-2Eb(4)
เครื่องดูดฝุ่นอุตสาหกรรมแบบโมดูลคาร์เซต รุ่น FMKZ25 - 2E พร้อมถังขยะ	6	235 (incl. 50l bin excl. fan)	FMKZ25-2Eb(6)
เครื่องดูดฝุ่นอุตสาหกรรมแบบโมดูลคาร์เซต รุ่น FMKZ25 - 4E พร้อมถังขยะ	4	423 (incl. 50l bin excl. fan)	FMKZ25-4Eb(4)
เครื่องดูดฝุ่นอุตสาหกรรมแบบโมดูลคาร์เซต รุ่น FMKZ25 - 4E พร้อมถังขยะ	6	430 (incl. 50l bin excl. fan)	FMKZ25-4Eb(6)
เครื่องดูดฝุ่นอุตสาหกรรมแบบโมดูลคาร์เซต รุ่น FMKZ25 - 6E พร้อมถังขยะ	4	655 (incl. 50l bin excl. fan)	FMKZ25-6Eb(4)
เครื่องดูดฝุ่นอุตสาหกรรมแบบโมดูลคาร์เซต รุ่น FMKZ25 - 6E พร้อมถังขยะ	6	665 (incl. 50l bin excl. fan)	FMKZ25-6Eb(6)
เครื่องดูดฝุ่นอุตสาหกรรมแบบโมดูลคาร์เซต รุ่น FMKZ25 - 8E พร้อมถังขยะ	4	845 (incl. 50l bin excl. fan)	FMKZ25-8Eb(4)
เครื่องดูดฝุ่นอุตสาหกรรมแบบโมดูลคาร์เซต รุ่น FMKZ25 - 8E พร้อมถังขยะ	6	860 (incl. 50l bin excl. fan)	FMKZ25-8Eb(6)
เครื่องดูดฝุ่นอุตสาหกรรมแบบโมดูลคาร์เซต รุ่น FMKZ25 - 2E ทรายดีกฝุ่นพร้อมหน้าแปลน	4	212 (excl. fan)	FMKZ25-2Ef(4)
เครื่องดูดฝุ่นอุตสาหกรรมแบบโมดูลคาร์เซต รุ่น FMKZ25 - 4E ทรายดีกฝุ่นพร้อมหน้าแปลน	4	403 (excl. fan)	FMKZ25-4Ef(4)
เครื่องดูดฝุ่นอุตสาหกรรมแบบโมดูลคาร์เซต รุ่น FMKZ25 - 4E ทรายดีกฝุ่นพร้อมหน้าแปลน	6	410 (excl. fan)	FMKZ25-4Ef(6)
เครื่องดูดฝุ่นอุตสาหกรรมแบบโมดูลคาร์เซต รุ่น FMKZ25 - 6E ทรายดีกฝุ่นพร้อมหน้าแปลน	4	615 (excl. fan)	FMKZ25-6Ef(4)
เครื่องดูดฝุ่นอุตสาหกรรมแบบโมดูลคาร์เซต รุ่น FMKZ25 - 6E ทรายดีกฝุ่นพร้อมหน้าแปลน	6	625 (excl. fan)	FMKZ25-6Ef(6)
เครื่องดูดฝุ่นอุตสาหกรรมแบบโมดูลคาร์เซต รุ่น FMKZ25 - 6E ทรายดีกฝุ่นพร้อมหน้าแปลน	4	805 (excl. fan)	FMKZ25-8Ef(4)
เครื่องดูดฝุ่นอุตสาหกรรมแบบโมดูลคาร์เซต รุ่น FMKZ25 - 6E ทรายดีกฝุ่นพร้อมหน้าแปลน	6	820 (excl. fan)	FMKZ25-8Ef(6)

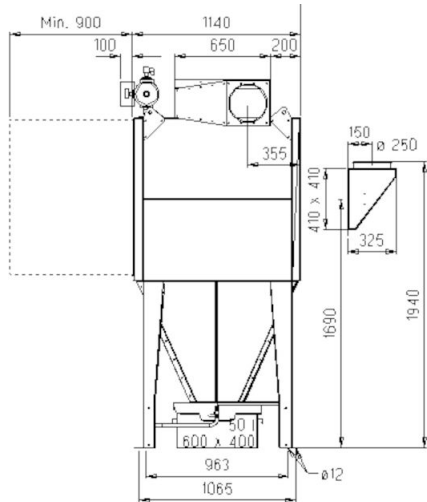
เครื่องดูดฝุ่นอุตสาหกรรมแบบโมดูลศาสตร์ รุ่น FMKZ

อุปกรณ์เสริม		หมายเลขชิ้นส่วน
	Damper type NFUS3	5501395
	Discharge bin 50 l with wheels	5501274
	Discharge bin 50 l without wheels	5501273
	Discharge bin 100 l with wheels	5501275
	Adaptor for bin with bag	5505033
	Adaptor for 50 l bin with bag incl. fitting	5505034
	Adaptor for 100 l bin with bag incl. fitting	5505035
	Hose set for bin balancing	5505041
	Single backpack for 4 modules	5509660
	Single backpack for 4 modules round inlet from the top	5501138
	Single backpack for 8 modules round inlet from the top pos L	5501169
	Double backpack for 4 modules	5509661
	DUAL silencer for FM600 series fan with air grille	5501813
	DUAL silencer for FM6800 series fan with air grille	5501830
	DUAL silencer for FM1000 series fan with air grille	5501854
	DUAL silencer for FM600 series fan with air grille and rain cover	5501814
	DUAL silencer for FM6800 series fan with air grille and rain cover	5501832
	DUAL silencer for FM1000 series fan with air grille and rain cover	5501855
	DUAL silencer for FM600 series fan with flanged outlet for duct connection	5501815
	DUAL silencer for FM6800 series fan with flanged outlet for duct connection	5501833
	DUAL silencer for FM1000 series fan with flanged outlet for duct connection	5501856
	Isolation box for FM pressure tank, 2 modules	5501317

เครื่องดูดฝุ่นอุตสาหกรรมแบบโมดูลคาสเซ็ท รุ่น FMKZ

	อุปกรณ์เสริม	หมายเลขชิ้นส่วน
	Isolation box for FM pressure tank, 4 modules	5501318
	Isolation box for FM pressure tank, 6 modules	5501319
	Isolation box for FM pressure tank, 6 modules	5501320
	Level sensor with beacon, 230V	5504475
	Cable gland M40 for levelsensor	5512245
	Noise enclosure for FM800 fan	5501783

เครื่องดูดฝุ่นอุตสาหกรรมแบบโมดูลคาสเซ็ท รุ่น FMKZ

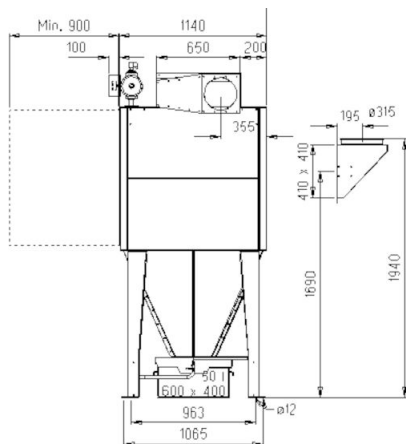
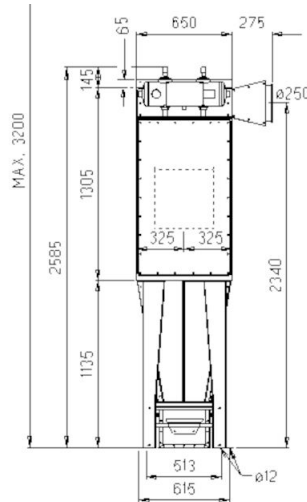


FMK(Z)25-2E Bin

All dimensions in mm.

If 50 liter bin with rollers, add 90 mm.

* 65 mm to be included at top mounted fan

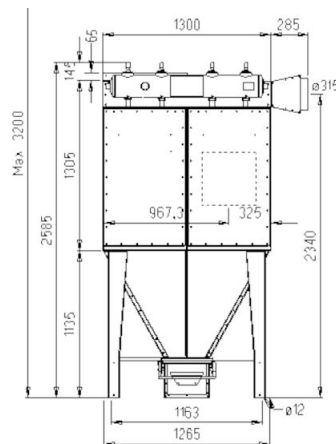


FMK(Z)25-4E Bin

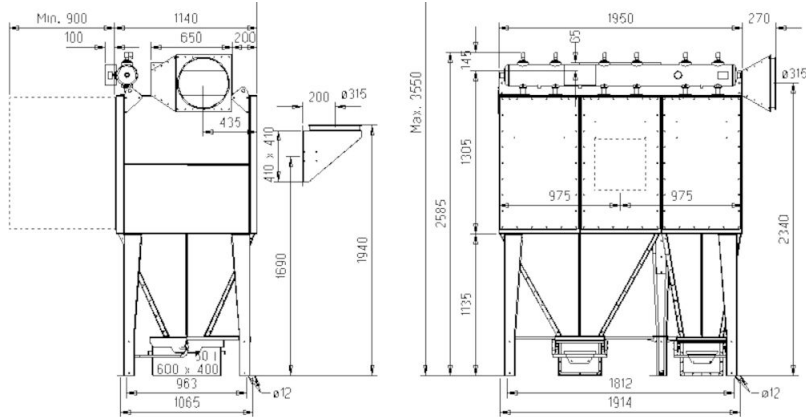
All dimensions in mm.

If 50 liter bin with rollers, add 90 mm.

* 65 mm to be included at top mounted fan



เครื่องดูดฝุ่นอุตสาหกรรมแบบโมดูลคาสเซ็ท รุ่น FMKZ

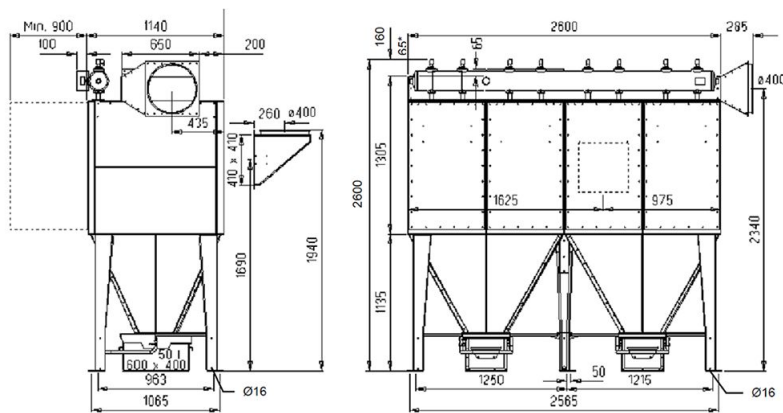


FMK(Z)25-6E Bin

All dimensions in mm.

If 50 liter bin with rollers, add 90 mm.

* 65 mm to be included at top mounted fan



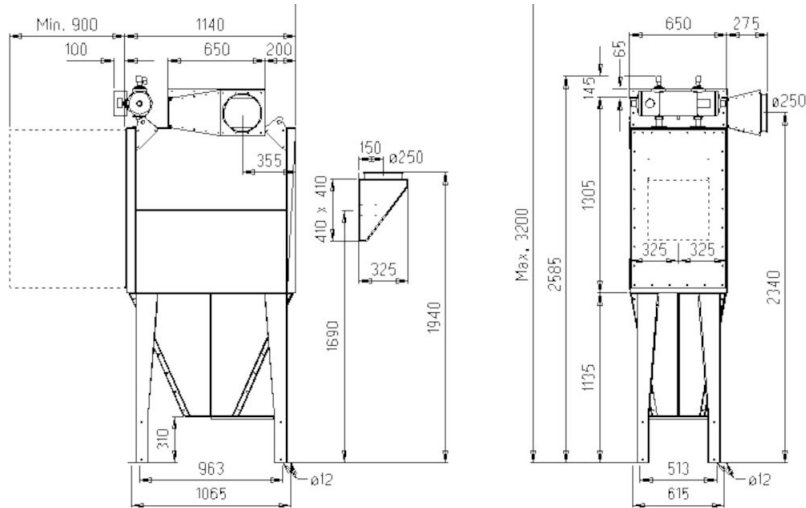
MK(Z)25-8E Bin

All dimensions in mm.

If 50 liter bin with rollers, add 90 mm.

* 65 mm to be included at top mounted fan

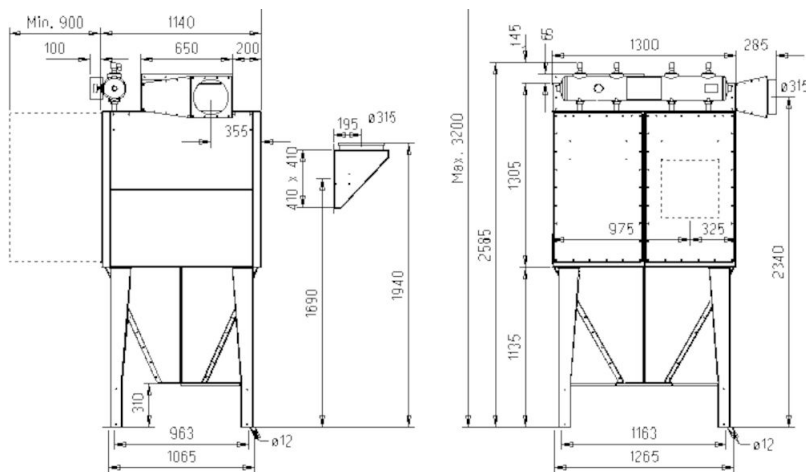
เครื่องดูดฝุ่นอุตสาหกรรมแบบโมดูลคาสเซ็ท รุ่น FMKZ



FMK(Z)25-2E Flange

All dimensions in mm.

* 65 mm to be included at top mounted fan.

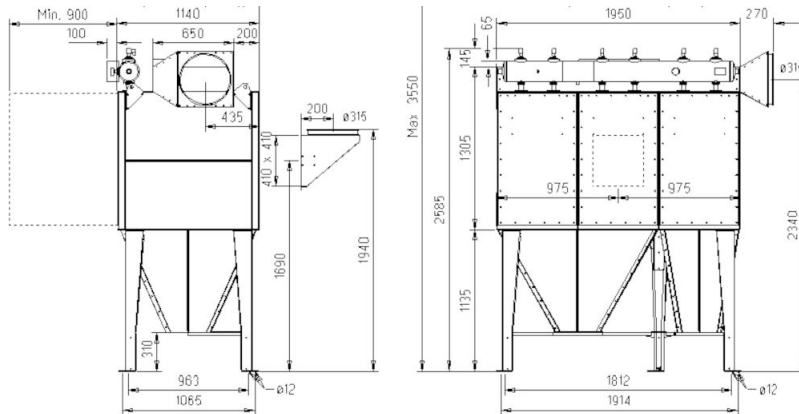


MK(Z)25-4E Flange

All dimensions in mm.

* 65 mm to be included at top mounted fan.

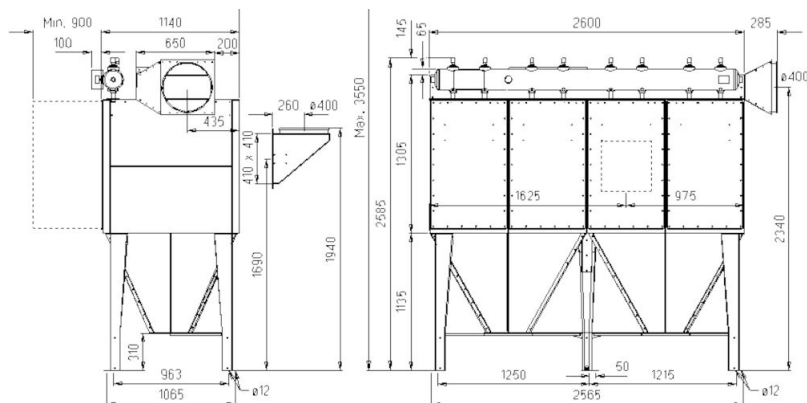
เครื่องดูดฝุ่นอุตสาหกรรมแบบโมดูลคาสเซ็ท รุ่น FMKZ



FMK(Z)25-6E Flange

All dimensions in mm.

* 65 mm to be included at top mounted fan.



MK(Z)25-8E Flange

All dimensions in mm.

* 65 mm to be included at top mounted fan.