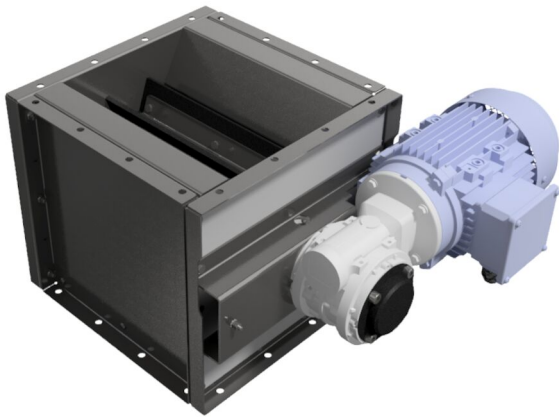


NRS 3, rotační podavače

Kontinuální vyprazdňování sběrné nádoby na prach.



Rotační podavač NRS3

Rotační podavač typu NRS3 se používá pro kontinuální vyprázdňení materiálu z filtrační jednotky.

Rotační podavač lze použít k dopravě mnoha typů nelepivých materiálů. Maximální velikost částic pro NRS3 je 3 x 3 x 10 mm.

- Robust construction
- Effective air lock between the inlet and outlet provided due to the special rubber blades.

Název produktu	NRS 3, rotační podavače
Hlučnost (dB(A))	< 70
Instalace	Vnitřní, Vnější
Materiál	Silný ocelový plech
Vhodné pro výbušný prach	False
Použití	Prach
Pracovní teplota	-20 až 40 °C.



Prach

NRS 3, rotační podavače

Hmotnost (kg)	Výkon (kW)	[model]
		73009042*
32	0,18	73008861**
40	0,25	73009031**
32	0,18	73009228**

*Without motor

**Capacity at 100% filling - 2,3 m³/h

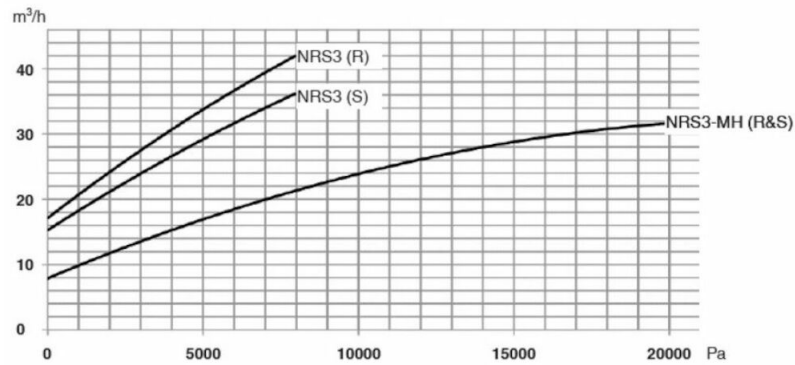
NRS 3, rotační podavače

[accessory]		[partno]
	Speed sensor NRS/Z/-3	5507220

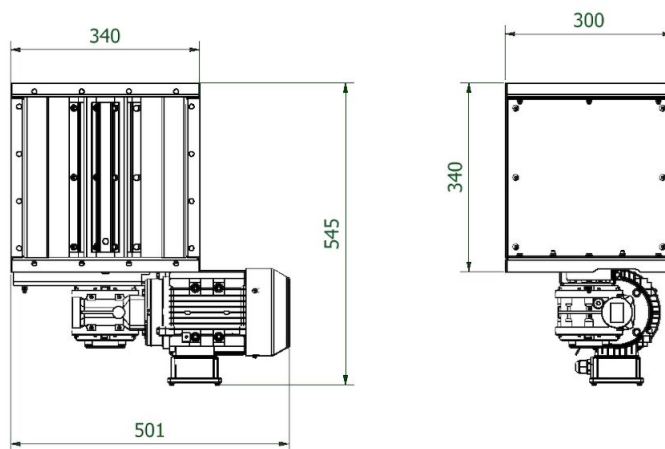
NRS 3, rotační podavače

Leakage

The leakage of the rotary valve during shutdown (S) and during operation (R) depends on the pressure drop over the rotor. See the diagramme.



Rozměry NRS 3 / NRSZ 3



Rozměry NRS 3

NRS 3, rotační podavače

Rozměr vstup NRS 3 / NRSZ 3

