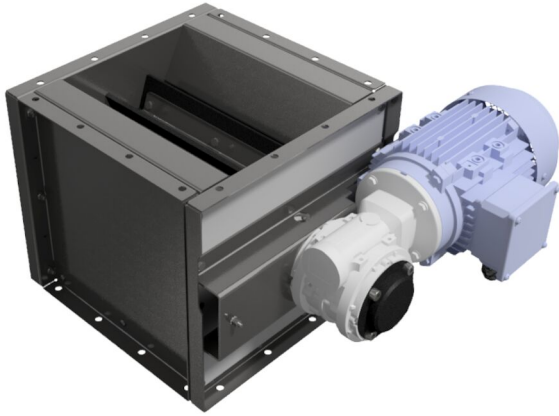


Válvulas rotativas NRS 3

Descarga contínua da tremonha colectora de poeira



Válvula rotativa NRS3

A válvula rotativa tipo NRS3 é usada para descarga em contínuo do material do coletor de pó.

A válvula rotativa pode ser usada para esvaziar vários tipos de materiais não adesivos. Máx. tamanho de partícula para o NRS3 é 3 x 3 x 10 mm (0,1 x 0,1 x 0,4 pol.)

Válvulas rotativas NRS 10, 20 e 30

A válvula rotativa tipo NRS é usada para transferir material entre dois sistemas separados. Em sistemas de transporte pneumático, geralmente é necessária a descarga do filtro ou ciclone para o silo, à pressão atmosférica. Esta é uma aplicação ideal para a válvula rotativa tipo NRS.

A válvula rotativa pode ser usada para a maioria dos tipos de materiais, embora o tamanho da partícula não deva exceder 13 x 13 x 13 mm (0,5 x 0,5 x 0,5 pol.)."

- Robust construction
- Effective air lock between the inlet and outlet provided due to the special rubber blades.

Produto	Válvulas rotativas NRS 3
Nível de ruído (dB(A))	< 70
Instalação	Interior, Exterior
Material	Chapa de aço pesada
Adequado para poeiras combustíveis	False
Aplicações	Poeira
Operating Temperature	"-20 a 40 °C



Poeira

Válvulas rotativas NRS 3

Peso (kg)	Potência /kW)	Modelo
		73009042*
32	0,18	73008861**
40	0,25	73009031**
32	0,18	73009228**

*Without motor

**Capacity at 100% filling - 2,3 m³/h

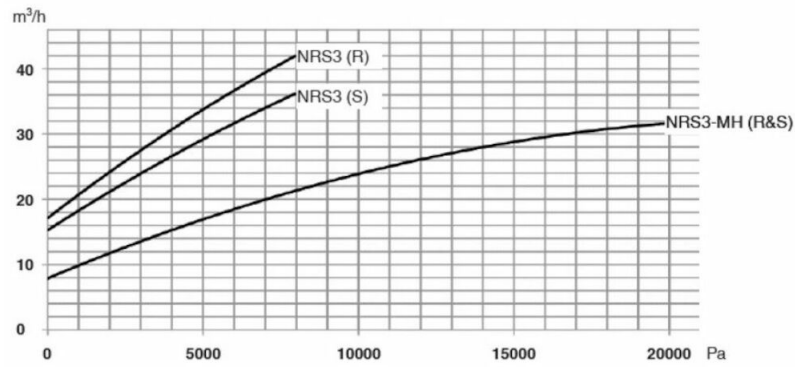
Válvulas rotativas NRS 3

Acessório		Artigo nº
	Speed sensor NRS/Z/-3	5507220

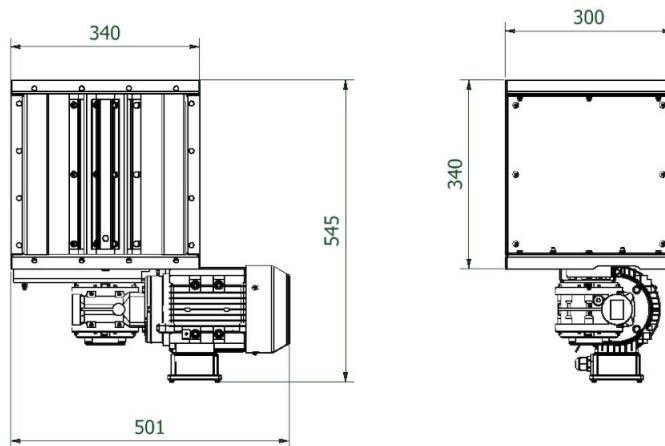
Válvulas rotativas NRS 3

Leakage

The leakage of the rotary valve during shutdown (S) and during operation (R) depends on the pressure drop over the rotor. See the diagramme.



Dimensions NRS 3 / NRSZ 3



Dimensions NRS 3

Válvulas rotativas NRS 3

Dimension inlet NRS 3 / NRSZ 3

