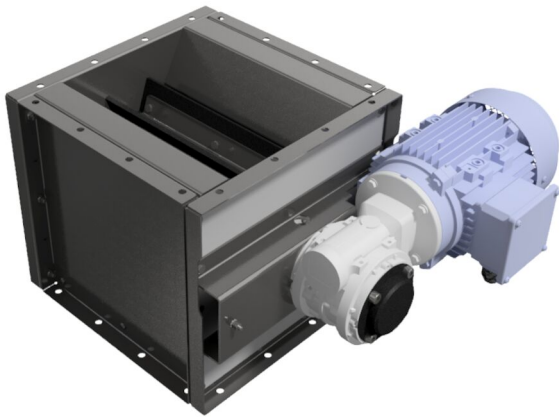


NRSZ 3, rotační podavače

Kontinuální vyprazdňování sběrné nádoby na prach - pro výbušné prachy.



Rotační podavač NRSZ3 s certifikátem ATEX pro St1 a St2
Rotační podavač typu NRSZ3 se používá pro kontinuální vyprázdňení materiálu z filtrační jednotky.

Rotační podavač lze použít k vyprázdňení mnoha typů nelepivých materiálů. Max. velikost částic pro NRSZ3 je 3 x 3 x 10 mm

- ATEX certified for St1 and ST2 dust.
- Robust construction.
- Effective air lock between the inlet and outlet provided due to the special rubber blades.

Název produktu	NRSZ 3, rotační podavače
Hlučnost (dB(A))	< 70
Instalace	Vnitřní, Vnější
Materiál	Silný ocelový plech
Vhodné pro výbušný prach	True
Použití	Prach
Pracovní teplota	-20 až 40 °C.
Hmotnost (kg)	32
Výkon (kW)	0,18



NRSZ 3, rotační podavače

[model]
73008863*
73009044**
73008862*
73008864*
73009227*

*Capacity at 100% filling - 2,3 m³/h

**Without motor

NRSZ 3, rotační podavače

[accessory]		[partno]
	Speed sensor NRS/Z/-3	5507220

NRSZ 3, rotační podavače

Atex limitations

Rotary valve type	P _{red,max} [kPa]		Rotation speed max [rpm]
	St1 K _{st,max} *=20 MPa·m/s	St2 K _{st,max} *=30 MPa·m/s	
NRSZ 3	40	40	10

*K_{st} for organic dust

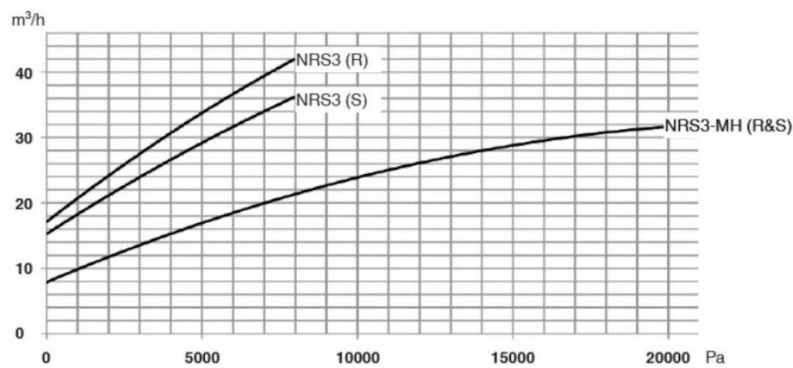
The combustible dust is described by the parameters:

The limit values of the used class of dust St1: K_{st,max}=20 MPa·m/s, MIE ≥13 mJ, MIT ≥430°C (of a dust cloud).

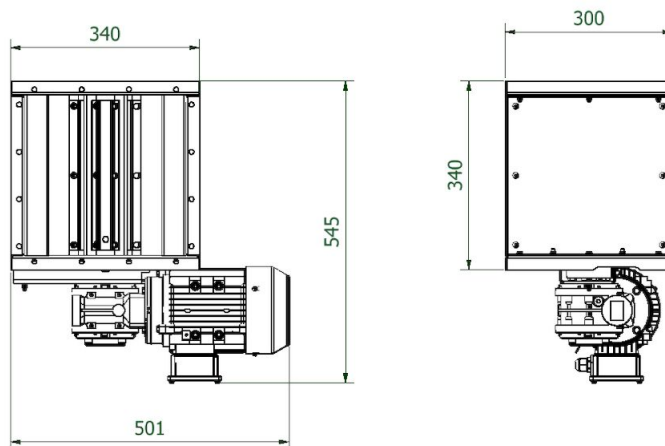
The limit values of the used class of dust St2: K_{st,max}=30 MPa·m/s, MIE ≥2 mJ, MIT ≥520°C (of a dust cloud).

Leakage

The leakage of the rotary valve during shutdown (S) and during operation (R) depends on the pressure drop over the rotor. See the diagramme.



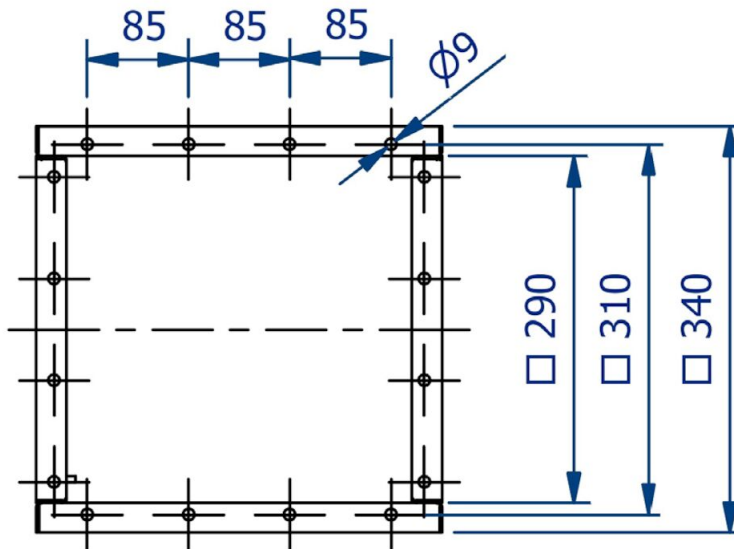
Rozměry NRS 3 / NRSZ 3



Rozměry NRS 3

NRSZ 3, rotační podavače

Rozměr vstup NRSZ3:



Rozměr vstup NRSZ3