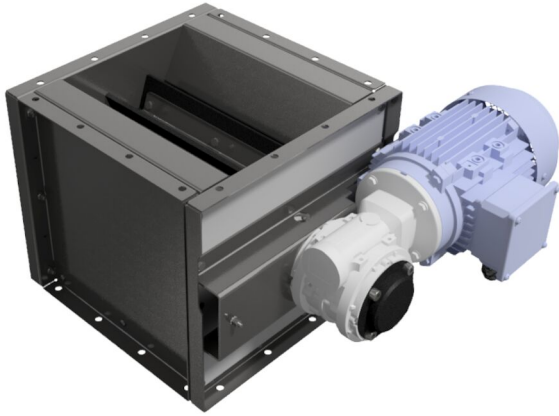


Válvulas rotativas NRSZ 3

Descarga contínua da tremonha colectora de poeira



Válvula rotativa NRSZ3 com certificado ATEX St1 e St2

A válvula rotativa tipo NRSZ3 é usada para descarga em contínuo do material do coletor de pó.

A válvula rotativa pode ser usada para descarregar vários tipos de materiais não adesivos. Máx. tamanho de partícula para o NRSZ3 é 3 x 3 x 10 mm (0,1 x 0,1 x 0,4 pol.)

Válvulas rotativas NRSZ 10, 20 e 30

A válvula rotativa tipo NRS é usada para transferir material entre dois sistemas separados. Em sistemas de transporte pneumático, geralmente é necessária a descarga do filtro ou ciclone para o silo, à pressão atmosférica. Esta é uma aplicação ideal para a válvula rotativa tipo NRS.

A válvula rotativa pode ser usada para a maioria dos tipos de materiais, embora o tamanho da partícula não deva exceder 13 x 13 x 13 mm (0,5 x 0,5 x 0,5 pol.)."

- ATEX certified for St1 and ST2 dust.
- Robust construction.
- Effective air lock between the inlet and outlet provided due to the special rubber blades.

Produto	Válvulas rotativas NRSZ 3
Nível de ruído (dB(A))	< 70
Instalação	Interior, Exterior
Material	Chapa de aço pesada
Adequado para poeiras combustíveis	True
Aplicações	Poeira
Operating Temperature	"-20 a 40 °C
Peso (kg)	32
Potência /kW)	0,18



Válvulas rotativas NRSZ 3

Modelo
73008863*
73009044**
73008862*
73008864*
73009227*

*Capacity at 100% filling - 2,3 m³/h

**Without motor

Válvulas rotativas NRSZ 3

Acessório		Artigo nº
	Speed sensor NRS/Z/-3	5507220

Válvulas rotativas NRSZ 3

Atex limitations

Rotary valve type	P _{red,max} [kPa]		Rotation speed max [rpm]
	St1 K _{st,max} *=20 MPa·m/s	St2 K _{st,max} *=30 MPa·m/s	
NRSZ 3	40	40	10

*K_{st} for organic dust

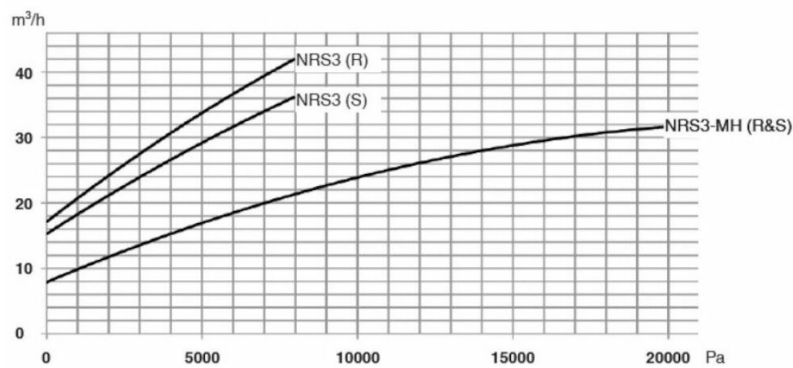
The combustible dust is described by the parameters:

The limit values of the used class of dust St1: K_{st,max}=20 MPa·m/s, MIE ≥13 mJ, MIT ≥430°C (of a dust cloud).

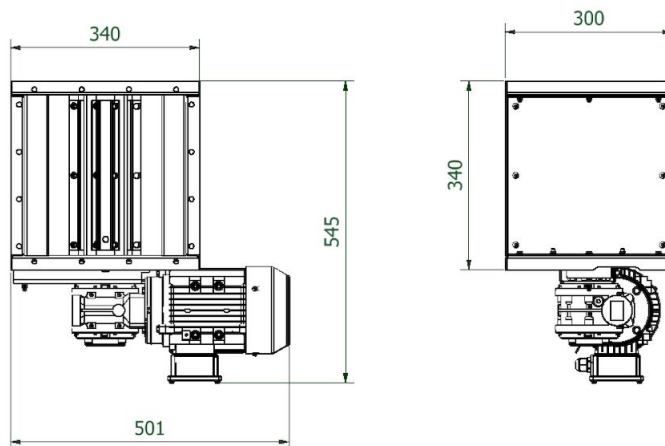
The limit values of the used class of dust St2: K_{st,max}=300 MPa·m/s, MIE ≥2 mJ, MIT ≥520°C (of a dust cloud).

Leakage

The leakage of the rotary valve during shutdown (S) and during operation (R) depends on the pressure drop over the rotor. See the diagramme.



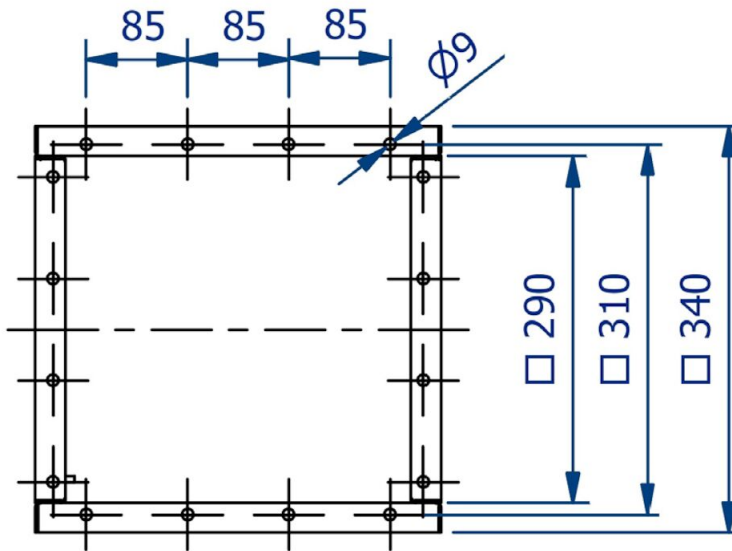
Dimensions NRS 3 / NRSZ 3



Dimensions NRS 3

Válvulas rotativas NRSZ 3

Dimension inlet NRSZ3:



Dimension inlet NRSZ3