

เครื่องดูดฝุ่นอุตสาหกรรม รุ่น Silosafe

เครื่องดูดฝุ่นไส้กรองถลับแบบย้อนกลับขนาดกะทัดรัด

เครื่องดูดฝุ่นอุตสาหกรรม รุ่น Silosafe



"เหมาะสำหรับการใช้งานร่วมกับถังไซโล ระบบเต็มแบบนิวแมติกส์"

เครื่องดูดฝุ่นอุตสาหกรรม รุ่นไซโลเซฟ (Silosafe Dust Collector) ทำงานด้วยระบบอัดอากาศย้อนกลับ Reverse Jet Air

ออกแบบให้มีขนาดกะทัดรัด จำหน่ายพร้อมตัวกรองและติดตั้งพร้อมในตัว ได้รับการพัฒนาโดยเฉพาะสำหรับการใช้งานร่วมกับถังไซโลและถังบรรจุสินค้า - ผสมผสานการทำงานด้วยเทคโนโลยีการกรอง Unclean ที่ได้รับการจดสิทธิบัตรของเนเดอร์แมน เพื่อการทำความสะอาดที่มีประสิทธิภาพสูงสุดและช่วยยืดอายุใช้งานของถุงกรองให้ยาวนานขึ้น

ช่วงปริมาณอากาศ: 2,600 ม.3/ชม. (1,500 ลูกบาศก์ฟุตต่อนาที)

คุณสมบัติที่สำคัญ

- ผลิตจากโครงสร้างเหล็กแข็งแรง
- ทนต่อสภาพอากาศ สำหรับติดตั้งภายนอกอาคาร
- มีความแข็งแรงสูง
- ได้รับการทดสอบและรับรองกับการใช้งานฝุ่นที่เสี่ยงต่อการระเบิด ตามมาตรฐาน ATEX
- ปริมาตรภายในเพียงพอเนื่องจากมีพื้นที่ตัวกรอง 24 ตร.ม.
- ขนาดเครื่องไม่สูงมาก จึงไม่กระทบต่อทัศนียภาพหลังการติดตั้งบนถังไซโล
- สะดวกต่อการบำรุงรักษา

การใช้งานทั่วไป

- การระบายในไซโลและถังเก็บในแบบนิวแมติก
- ถังบรรจุปูนซีเมนต์และอาคารกระจายสินค้า
- ถังระบายและถังเก็บที่บรรจุเต็มได้อย่างต่อเนื่อง

- Robust fully welded steel, hot dip galvanized construction. Weatherproof for exposed locations.
- High strength, independently tested to resist explosions, for ATEX compatibility.
- Tough integral mounting flange.
- Low height, minimal visual impact.
- Safe maintenance from clean air side.

Product name	เครื่องดูดฝุ่นอุตสาหกรรม รุ่น Silosafe
Installation	ในอาคาร, นอกอาคาร
Material	4mm fully-welded steel
Suitable for combustible dust	True
Filter cleaning method	[CompressedAir]
Application	กรวด, ฝุ่น, เมล็ด
Working pressure (kPa)	-8 / +2
Filter Area (m ²)	24
Capacity (max airflow m ³ /h)	2600
Frequency (Hz)	50 / 60
Filter type	ไส้กรองแบบดลัป
Number of filter elements	6

เครื่องดูดฝุ่นอุตสาหกรรม รุ่น Silosafe

Filter material	Polyester
Power (kW)	2,2



ผลิต

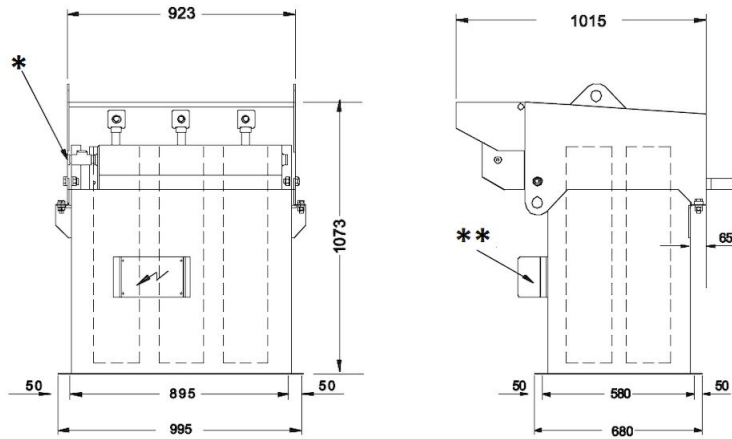
กรวด

ฝุ่น

เครื่องดูดฝุ่นอุตสาหกรรม รุ่น Silosafe

Power Voltage (V)	No of phases	Weight (kg)	รุ่น
220	1	210	SiloSafe 24
380 / 415	3	245	SiloSafe 24F

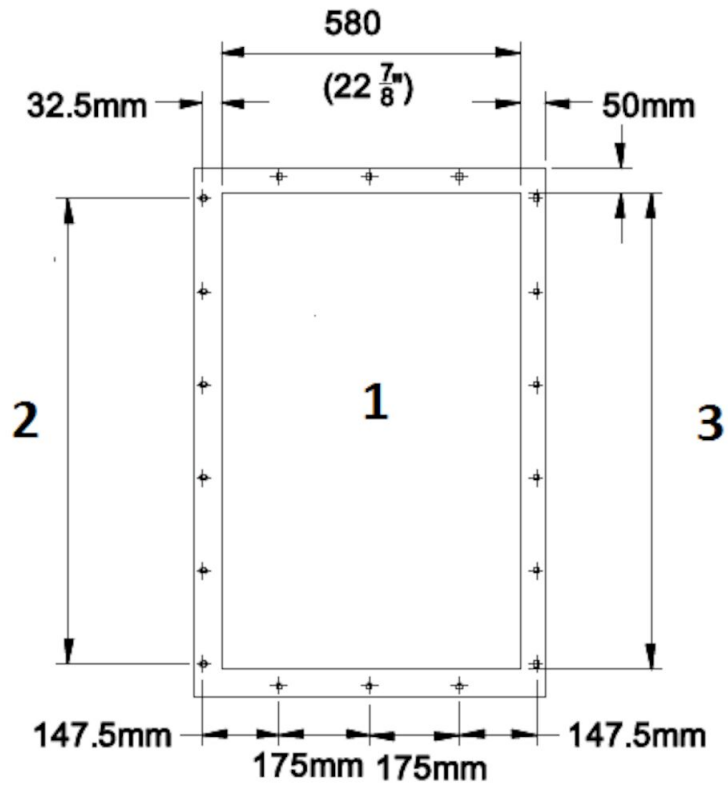
เครื่องดูดฝุ่นอุตสาหกรรม รุ่น Silosafe



* 3/4" BSP Female connection for Air supply.

** Controller with IP65 enclosure & local isolator requiring 110V or 220 V supply

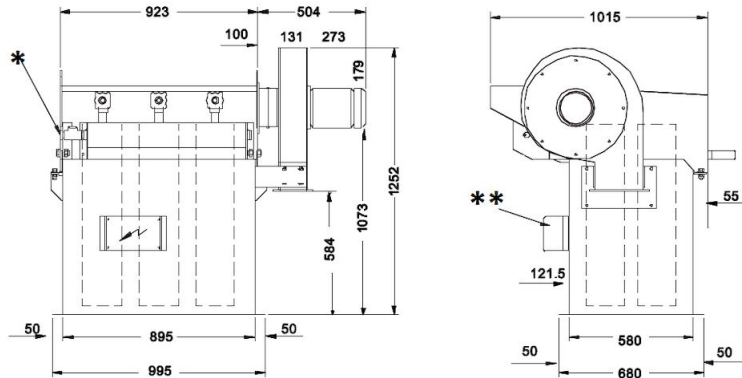
เครื่องดูดฝุ่นอุตสาหกรรม รุ่น Silosafe



Filter mating Flange details:

1. 18 Holes 12 dia.
2. 5 pilot holes at 175 mm
3. 1 / Flange

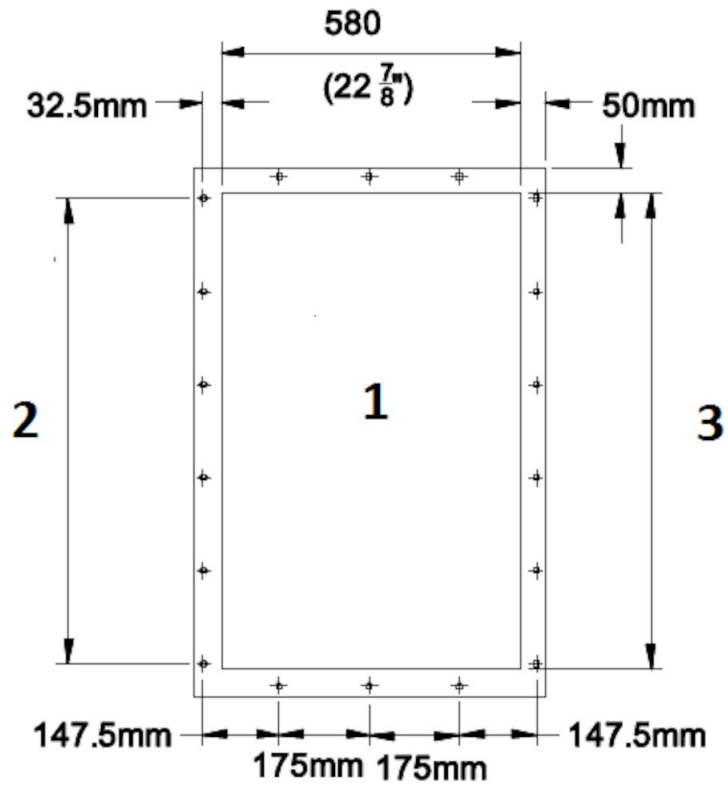
เครื่องดูดฝุ่นอุตสาหกรรม รุ่น Silosafe



* 3/4" BSP Female connection for Air supply.

** Controller with IP65 enclosure & local isolator requiring 110V or 220 V supply

เครื่องดูดฝุ่นอุตสาหกรรม รุ่น Silosafe



Filter mating Flange details:

1. 18 Holes 12 dia.
2. 5 pithoes at 175 mm
3. 1 / Flange