

600A EX

Ortsfester & leistungsstarker Industriesauger



Ein leistungsstarker, ortsfester Staubsammler, hervorragende Hochdruckleistung für die Ansaugung über lange horizontale und vertikale Entfernungen.

Zur Wahl stehen ein Staubsammler mit Bigbag-Halter und Gegengewicht-Entladeventil oder ein Staubsammler mit manuellem Entladeventil. Ausgestattet mit effizienten und selbstreinigenden Taschenfiltern.

Der 600A EX nicht für die Absaugung von entzündlichem Material geeignet, sondern nur für die Verwendung mit nicht entzündlichen Stäuben. Dies ist auf das fehlende Schutzsystem für die Begrenzung der Folgen von internen Explosionen zurückzuführen, d. h. das fehlende "X" in der ATEX-Kennzeichnung.



Ausrüstung mit ATEX-Zulassung: II 2GD c IIB 60°C (T6) X

- Robuster und effizienter selbstreinigender Filter
- Extreme Leistungsfähigkeit
- Geeignet für schweres oder abrasives Material
- Füße mit zwei Höhenverstellungen

Produktname	600A EX
Installation	im Gebäude
Filterreinigungsmethode	Druckluft
Applikation	Stäube, Granulat, Strahlgut/Sande, Späne
Volumen Staubbehälter (l)	146
Filterfläche (m ²)	2,5
Filtertyp	Filterkerze
Filtermaterial	Antistatisch / Polyester
Druckluftbedarf	5,3 Nm ³ /min
Max. Volumenstrom (m ³ /h)	318
Geräuschpegel (dB(A))	75
Max. Vakuum	-78
Inlet	76 mm (Reduzierer auf Ø 51 mm inklusive)
Gewicht (kg)	240
Schlauchlänge (m)	10
Schlauchdurchmesser	51
Erklärung zu technischen Daten	ATEX - EX II 2 GD c IIB 60°C(T6) (Nicht für brennbaren Staub)




600A EX

Bild	Beschreibung	Modell
	Industriesauger 600A EX, NE74, 1 Schnellverschluss, mit manuellem Auslassventil	42260000*
	Industriesauger 600A EX, NE74, 1 Schnellverschluss, mit Bigbag-Halter und Gegengewicht-Auslassventil	42260001*

*ATEX - EX II 2 GD c IIB 60°C(T6) (Nicht für brennbaren Staub)

600A EX

Zubehör		Artikelnummer
	Schlauch PU 12 Ø 51 L=10 m mit Kupplungen	43832200*
	Bodendüse, Breite 400 mm mit großen Nylonrädern	43840250**
	Krümmter Rohr Ø 51 mm	43842150***
	Schüttgutdüse Länge 910 mm	43850001****
	Schaberdüse, Länge: 500 mm	43851050***
	Handdüse, Weichbürste, Ø90mm	43860200****
	Konische Düse, Länge 250 mm	43862001***
	Reduzierstück, konisch d76-51	43880300
	Abriebplatte für Silo S200, innen 210x643 (R280)	43627001

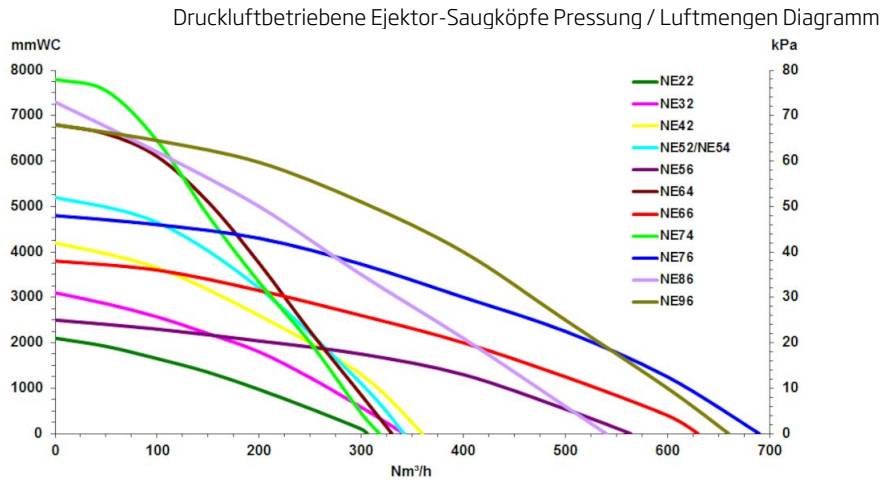
*Kupplungen inklusive, Ø 51 mm

**ATEX - Das Produkt ist geeignet als Reinigungsausrüstung für explosiven Staub mit MZE (Mindestzündenergie) < 1 mJ. Das Produkt muss richtig an der Absaugereinheit geerdet werden. Nicht für den Einsatz in brennbaren Gasatmosphären oder für die Absaugung explosiver Materialien.

***ATEX - Geeignet für explosiven Staub (Zone 20, 21, 22) und Gas (Zone 1, 2) der Gruppe IIA, IIB und IIC. Erdung zur Absaugereinheit herstellen. Nicht für die Absaugung explosiver Materialien.

****ATEX - Geeignet für explosionsfähige Staub-Luftgemische (Zone 20, 21, 22). Erdung zur Absauganlage sicherstellen. Nicht in Atmosphären mit explosionsfähigen Gasen oder bei der Absaugung von explosiven Materialien verwenden.

600A EX



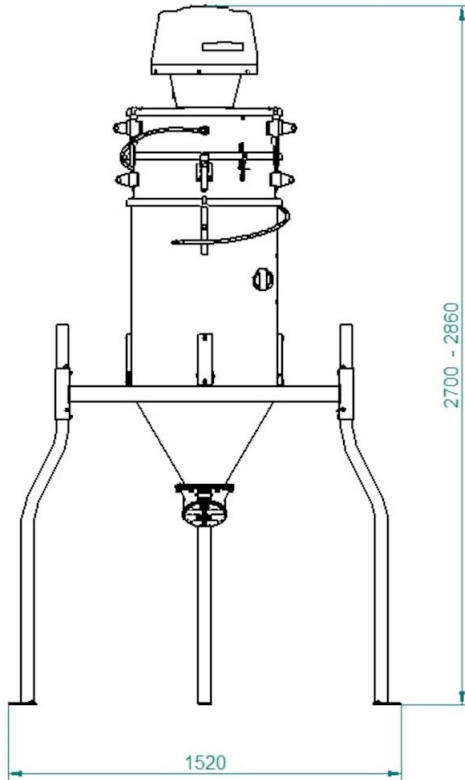
Druckluftbetriebene Ejektoren

Alle Leistungsdaten sind bezogen auf 7 bar am Saugkopf

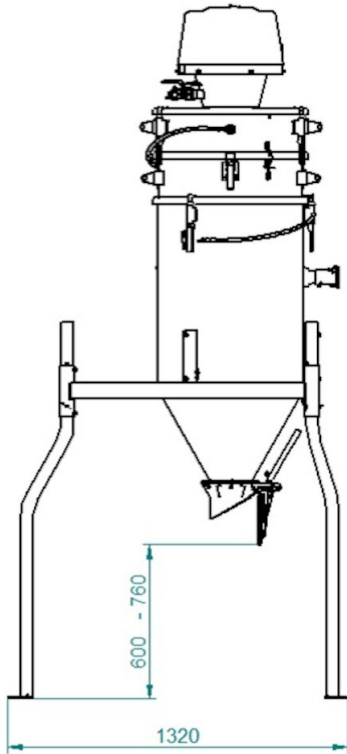
Necessary hose dimension for compressed air line								
Vacuum producer	Standard suction hose diameter (mm)	Distance from compressor (m)						
		12mm (1/2")	20mm (3/4")	25mm (1")	32mm (1 1/4")	38mm (1 1/2")	51mm (2")	63mm (2 1/2")
NE14	38	1-8	9-58	59-200	201+			
NE22	51	1-8	9-58	59-200	201+			
NE32	51		2-22	23-69	70-110	111+		
NE42	51		1-8	9-41	42-100	101+		
NE52	51		1-6	7-29	30-70	71-160	161+	
NE56	63		1-7	8-39	40-90	91-190	191+	
NE64	76			1-21	22-41	42-102	103+	
NE66	63			1-25	26-47	48-150	151+	
NE74	76			1-15	16-31	32-63	64+	
NE76	76			1-14	15-30	31-71	72+	
NE96	76			1-4	5-11	12-32	33-125	126+

Benötigte Schlauchdimension für die Druckluftzufuhr

600A EX



600A EX



600A EX

