

Ejectorzuiger 600A EX

Een krachtige stationaire stofafscheider (ATEX)



De 600A EX is een krachtige stationaire stofafscheider met een uitstekende hoogvacuüm afzuiging over grote horizontale en verticale afstand.

U kunt kiezen uit een stofafscheider met bigbaghouder en contragewicht afvoerafsluiter of een stofafscheider met een handbediende afvoerafsluiter. Uitgerust met efficiënte en zelfreinigende zakfilters.

600A EX is een categorie 2GD apparaat volgens richtlijn 2014/34/EU. Dit betekent dat hij kan worden geplaatst in gebieden die geclassificeerd zijn als zone 21 of 1 volgens de richtlijn 1999/92/EC. De 600A EX mag echter niet worden gebruikt voor brandbaar vacuüm materiaal; ze zijn alleen voor gebruik met niet-brandbare stof. Dit is omdat er geen beschermend systeem is om de effecten van een interne explosie te beperken, vandaar de X in de ATEX-markering.

ATEX-goedgekeurde apparatuur: II 2GD c IIB 60°C (T6) X

- Robuuste en efficiënte zelfreinigende filter
- Zeer krachtige en betrouwbare ejector als vacuüm producent
- Geschikt voor zware en/of schurend materiaal
- Poten met twee hoogte-opties



Product naam	Ejectorzuiger 600A EX
Installatie	Binnen
Filter reinigingsmethode	[CompressedAir]
Applicatie	Stof, Granulaten, Grit, Spaanders
Volume opvangbak (l)	146
Filteroppervlakte (m ²)	2,5
Filtertype	Zakken filter
Filtermateriaal	Antistatic Polyester
Persluchtsbehoefte	5,3 Nm ³ /min
Max. luchtstroom (m ³ /h)	318
Geluidsniveau (dB(A))	75
Max. vacuüm	-78
Inlaat	76 mm (reducer to ø 51 mm included)
Gewicht (kg)	240
Hose length (m)	10
Hose diameter (mm)	51
Toelichting van technische gegevens	ATEX - EX II 2 GD c IIB 60°C(T6) (Not for combustible dust)



Granulaten Grit Spaanders Stof



Ejectorzuiger 600A EX

Afbeelding	Naam voor Datasheet	Model
	600A EX, NE74, 1 quick coupling, with manual discharge valve	42260000*
	600A EX, NE74, 1 quick coupling, with bigbag holder and counterweight discharge valve	42260001*

*ATEX - EX II 2 GD c IIB 60°C(T6) (Not for combustible dust)

Ejectorzuiger 600A EX

Toebehoren		Artikelnummer
	Slang PU12, Ø51 mm, lengte 10 meter (incl. koppelingen)	43832200*
	Vloerzuigmond 400 mm breed, voorzien van grote rubber wielen, Ø51 mm	43840250**
	Elleboogpijp, Ø51 mm	43842150***
	Mondstuk met luchtregeling 2", lengte 910 mm	43850001****
	Schrabmondstuk L=500, Ø51 mm	43851050***
	Handmondstuk met zachte borstelrand Ø51 mm	43860200****
	Handmondstuk kegelvormig, Ø51 mm	43862001*****
	Verloopstuk 76-51 mm RVS	43880300
	Abr plate for silo S200, inside 210x643 (R280)	43627001

*Inclusief koppelingen, Ø51 mm

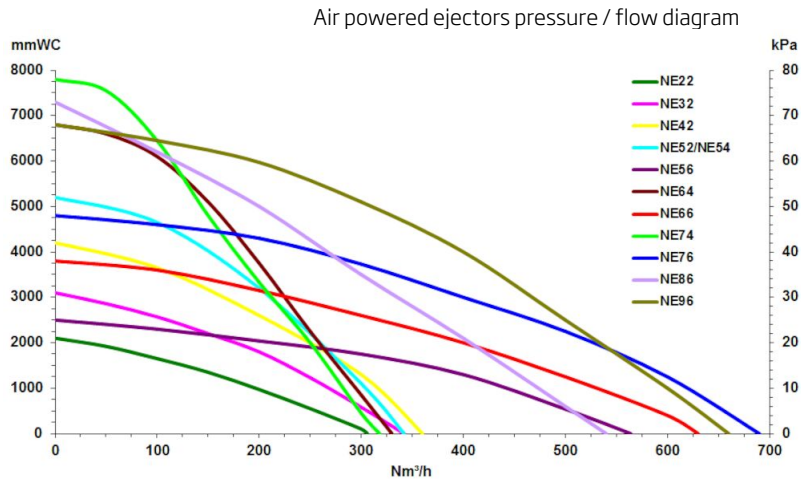
**ATEX - This product is suitable to be used as cleaning equipment for combustible dusts with MIE (minimum ignition energy) >1 mJ. Product is to be properly earthed to the extraction unit. Not for usage in combustible gas atmospheres or extraction of explosive materials.

***ATEX - Suitable for combustible dust (zone 20,21,22) and gas (zone 1,2) of group IIA, IIB and IIC. Ensure earthing to extraction unit. Not to be used for extraction of explosive materials

****ATEX - Geschikt voor explosie gevaarlijk stof (zone 20, 21, 22). Zorg voor aarding naar afzuigunit. Niet gebruiken in omgevingen waar explosie gevaarlijke gassen zich bevinden of bij het afzuigen van explosieve producten.

*****ATEX - Suitable for combustible dust (zone 20,21,22) and gas (zone 1,2) of group IIA, IIB and IIC. Ensure earthing to extraction unit. Not to be used for extraction of explosive materials.

Ejectorzuiger 600A EX



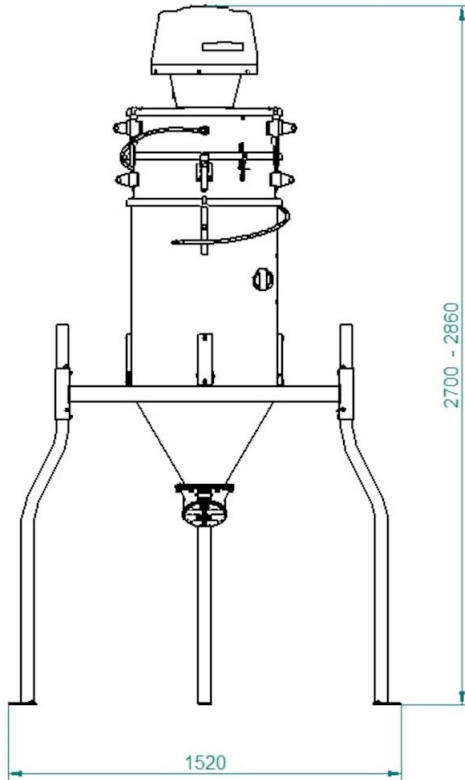
Air Powered ejectors

All performance data are based on 7 bar supply pressure

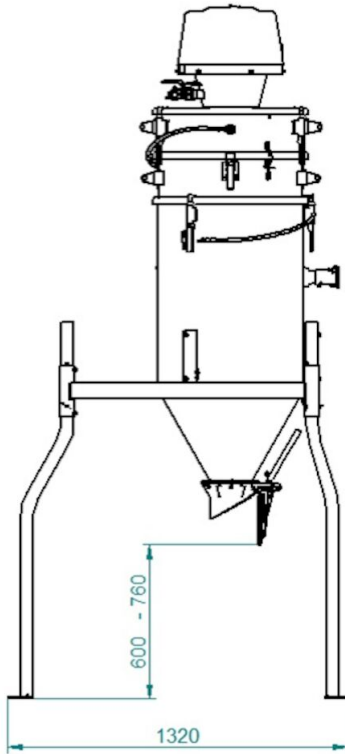
Necessary hose dimension for compressed air line								
Vacuum producer	Standard suction hose diameter (mm)	Distance from compressor (m)						
		12mm (1/2")	20mm (3/4")	25mm (1")	32mm (1 1/4")	38mm (1 1/2")	51mm (2")	63mm (2 1/2")
NE14	38	1-8	9-58	59-200	201+			
NE22	51	1-8	9-58	59-200	201+			
NE32	51		2-22	23-69	70-110	111+		
NE42	51		1-8	9-41	42-100	101+		
NE52	51		1-6	7-29	30-70	71-160	161+	
NE56	63		1-7	8-39	40-90	91-190	191+	
NE64	76			1-21	22-41	42-102	103+	
NE66	63			1-25	26-47	48-150	151+	
NE74	76			1-15	16-31	32-63	64+	
NE76	76			1-14	15-30	31-71	72+	
NE96	76			1-4	5-11	12-32	33-125	126+

Necessary hose dimension for compressed air line

Ejectorzuiger 600A EX



Ejectorzuiger 600A EX



Ejectorzuiger 600A EX

