

Industrial vacuum cleaner 600A EX

A powerful stationary dust collector



Wydajny odpylacz wysokiego podciśnienia, odpowiedni do odciągania materiałów na dużych dystansach, zarówno pionowych, jak i poziomych.

Do wyboru odpylacz z uchwytem Big-Bag i zaworem spustowym z przeciwwagą lub odpylacz z ręcznym zaworem spustowym. Wyposażony w skuteczne, samoczyszczące filtry workowe.

Odpylacz 600A EX to urządzenie kategorii 2GD zgodnie z dyrektywą 2014/34/UE. Oznacza to, że można umieścić go w obszarach zaklasyfikowanych jako strefa 21 albo 1 zgodnie z dyrektywą 1999/92/WE. Nie można jednak stosować odpylacza 600A EX do odciągu materiałów wybuchowych; przeznaczony jest wyłącznie do pyłów niewybuchowych. Odpylacz nie posiada bowiem systemu zabezpieczającego, ograniczającego efekty wybuchu wewnętrznego; stąd litera X w oznaczeniu ATEX.

Urządzenie z certyfikatem ATEX: II 2GD c IIB 60°C (T6) X

- Solidny i wydajny filtr samoczyszczący
- Potężny i niezawodny eżektor wytwarzający podciśnienie
- Potężny i niezawodny eżektor wytwarzający podciśnienie
- Nogi o dwóch wysokościach do wyboru

Nazwa produktu	Industrial vacuum cleaner 600A EX
Instalacja	wewnątrz
Metoda czyszczenia filtra	sprężonym powietrzem
Application	pył, granulaty, śrut, wióry
Objętość pojemnika na pył (l)	146
Powierzchnia filtracyjna (m ²)	2,5
Rodzaj filtra	Worek
Materiał filtracyjny	Antistatic Polyester
Compressed air requirement	5,3 Nm ³ /min
Max airflow (m ³ /h)	318
Noise level (dB(A))	75
Max vacuum (kPa)	-78
Inlet	76 mm (reducer to ø 51 mm included)
Waga (kg)	240
Hose length (m)	10
Hose diameter (mm)	51
Wyjaśnienie do danych technicznych	ATEX - EX II 2 GD c IIB 60°C(T6) (Not for combustible dust)



granulaty



śrut

wióry

pył




Industrial vacuum cleaner 600A EX

Zdjęcie	Nazwa na karcie charakterystyki	Model
	600A EX, NE74, 1 szybkozłącze, z ręcznym zaworem spustowym	42260000*
	600A EX, NE74, 1 szybkozłącze, z uchwytem Big-Bag i zaworem spustowym z przeciwwagą	42260001*

*ATEX - EX II 2 GD c IIB 60°C(T6) (Not for combustible dust)

Industrial vacuum cleaner 600A EX

Akcesoria		Nr części
	Wąż PU12 Ø51 dł = 10 m ze złączami	43832200*
	Ssawka podłogowa, szerokość 400 mm, z dużymi kółkami nylonowymi, Ø51	43840250**
	Kolano 51mm	43842150***
	Ssawka, długość 910 mm, Ø51	43850001****
	Ssawka zgarniająca, długość: 500 mm Ø51	43851050***
	Ssawka ręczna, szczotka miękka Ø90 mm	43860200****
	Ssawka stożkowa długość 250 mm, Ø51	43862001*****
	Reduktor stożkowy śr.76-51, kwasoodporna stal nierdzewna	43880300
	Płyta ścierna do silosa S200, wewn. 210x643 (R280)	43627001

*Couplings included, Ø51 mm

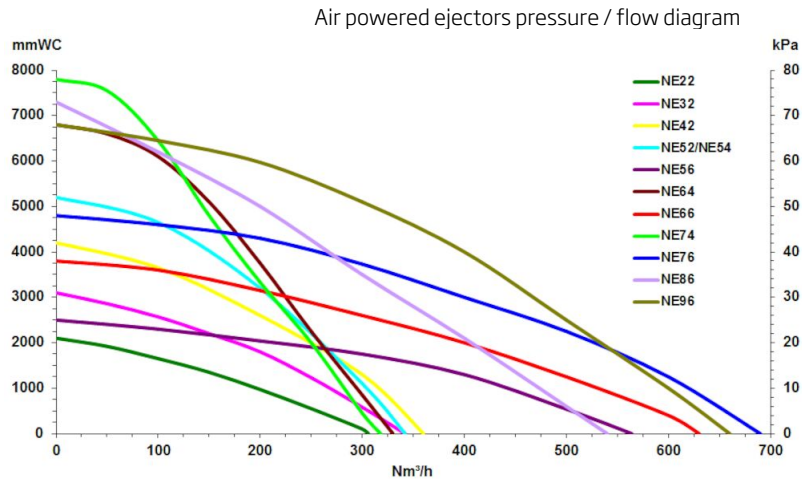
**ATEX - This product is suitable to be used as cleaning equipment for combustible dusts with MIE (minimum ignition energy) >1 mJ. Product is to be properly earthed to the extraction unit. Not for usage in combustible gas atmospheres or extraction of explosive materials.

***ATEX - Suitable for combustible dust (zone 20,21,22) and gas (zone 1,2) of group IIA, IIB and IIC. Ensure earthing to extraction unit. Not to be used for extraction of explosive materials

****ATEX - Odpowiedni do pyłu palnego (strefa 20, 21, 22). Należy zapewnić uziemienie do wyciągu. Nie stosować w sferach gazu palnego lub w wydobywaniu materiałów wybuchowych

*****ATEX - Suitable for combustible dust (zone 20,21,22) and gas (zone 1,2) of group IIA, IIB and IIC. Ensure earthing to extraction unit. Not to be used for extraction of explosive materials.

Industrial vacuum cleaner 600A EX



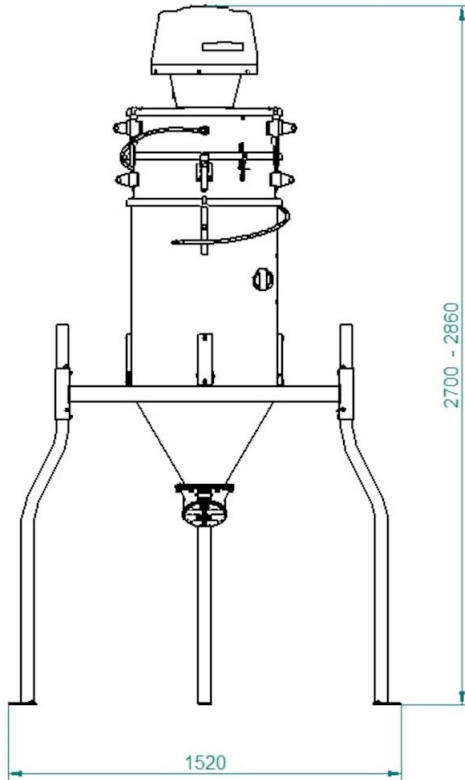
Eżektory na sprężone powietrze

Wszystkie dane dotyczące wydajności są oparte na ciśnieniu zasilania 7 bar

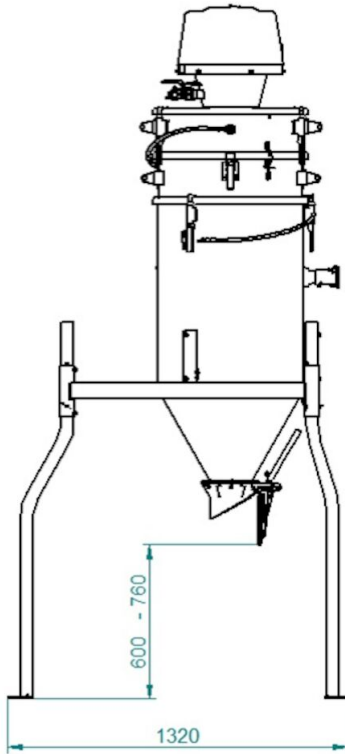
Necessary hose dimension for compressed air line								
Vacuum producer	Standard suction hose diameter (mm)	Distance from compressor (m)						
		12mm (1/2")	20mm (3/4")	25mm (1")	32mm (1 1/4")	38mm (1 1/2")	51mm (2")	63mm (2 1/2")
NE14	38	1-8	9-58	59-200	201+			
NE22	51	1-8	9-58	59-200	201+			
NE32	51		2-22	23-69	70-110	111+		
NE42	51		1-8	9-41	42-100	101+		
NE52	51		1-6	7-29	30-70	71-160	161+	
NE56	63		1-7	8-39	40-90	91-190	191+	
NE64	76			1-21	22-41	42-102	103+	
NE66	63			1-25	26-47	48-150	151+	
NE74	76			1-15	16-31	32-63	64+	
NE76	76			1-14	15-30	31-71	72+	
NE96	76			1-4	5-11	12-32	33-125	126+

Podstawowe wymiary dla węża do serii złącz do sprężonego powietrza

Industrial vacuum cleaner 600A EX



Industrial vacuum cleaner 600A EX



Industrial vacuum cleaner 600A EX

