

## BenchTop Afzuig Arm FX2 75 CHEM

De beste en meest kosten-efficiënte oplossing voor applicaties waar smalle, flexibele en makkelijk te gebruiken afzuigarmen een vereiste zijn



Nederman FX2 afzuigarmen zijn gemaakt van lichtgewicht geanodiseerde aluminium secties, met drie verstelbare compostiet scharnierpunten. Biedt robuustheid en lange levensduur gecombineerd met gebruiksvriendelijkheid en kan gebruikt worden in vele type omgevingen. De afzuigarmen zijn speciaal geschikt voor applicaties waar compacte, flexibele en gebruiksvriendelijke afzuigarmen benodigd zijn.

Met de profielen die gemaakt zijn geanodiseerd aluminium met een witte elektrisch geleidende coating is deze arm zeer geschikt voor dampafzuiging in omgevingen waar met agressieve (vloeistof)stoffen gewerkt wordt en anti corrosie een vereiste is.


- Optimale efficiëntie en laag geluid zorgen voor een veilige en stille werkomgeving
- Plafonds, muren en vloeren of bevestigd op werkbladen en "cut2fit" verlengprofielen geven maximale installatie flexibiliteit.
- De twee buitenste scharnierpunten zijn 360° draaibaar, wat een unieke flexibiliteit geeft.
- Het eenvoudige strakke en esthetisch ontwerp geeft de mogelijkheid om gebruikt te worden in elke omgeving zonder concessies te doen in duurzaamheid en betrouwbaarheid.
- Sterk geïntegreerde producten die de klant in staat stellen tijd en kosten te besparen, alsook bijdragen aan betrouwbaarheid en functionaliteit om een betere prestatie te kunnen leveren.

Product naam	BenchTop Afzuig Arm FX2 75 CHEM
Geluidsniveau (db(A))	58 dB(A) bij 240 m <sup>3</sup> /h
Installatie	Binnen
Materiaal	Profielen vervaardigd uit aluminium met dubbele beschermingslaag, geanodiseerd + geëmailleerd Dichtingen in conductief PP (polypropeen) Buisaansluitingen in EPDM (rubber) Minihood in PP (polypropeen)
Temperatuur rookgas	max 70°C
Diameter afzuigslang (mm)	75
Luchtstroom (m <sup>3</sup> /per uur)	110 - 240

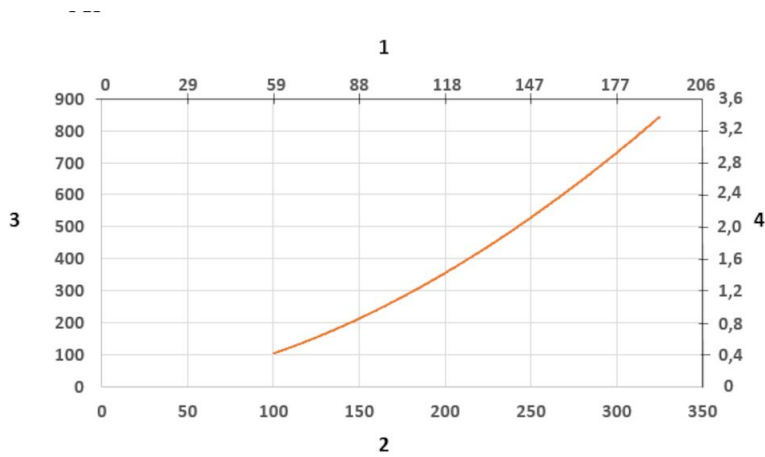


# BenchTop Afzuig Arm FX2 75 CHEM

## BenchTop Afzuig Arm FX2 75 CHEM

[accessory]		[partno]
	FX-Metalen afzuigkap-ORIG/CHEM-D50/75/100	70500444

## BenchTop Afzuig Arm FX2 75 CHEM



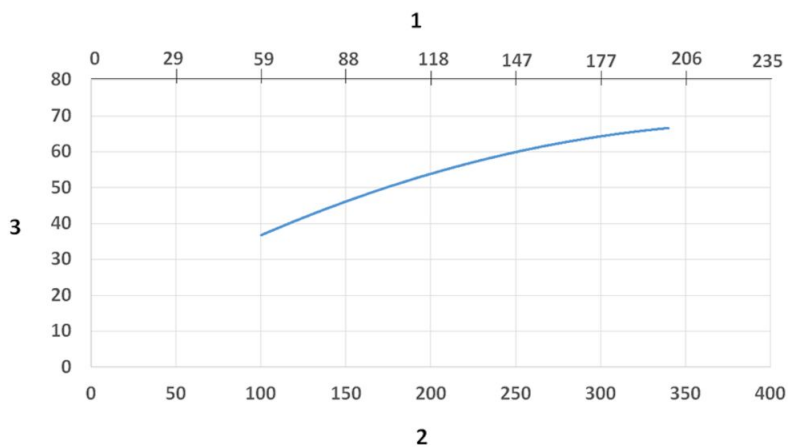
Drukverlies diagram:

1) X- As: Luchthoeveelheid (cfm)

2) X- As: Luchthoeveelheid (m/h)

3) Y-Axis: Drukverlies (Pa)

4) Y-Axis: Drukverlies (in. wg.)



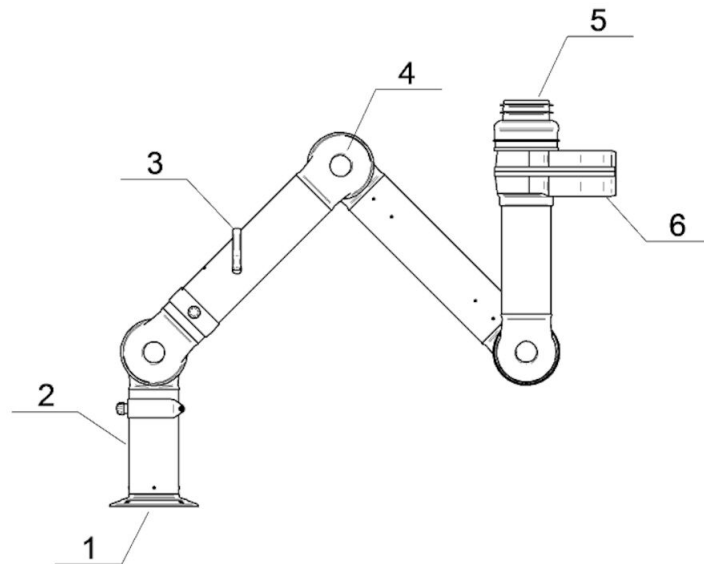
Gelduids niveau diagram:

1) X- As: Luchthoeveelheid (cfm)

2) X- As: Luchthoeveelheid (m/h)

3) Y-As: Gelduids niveau (dBA)

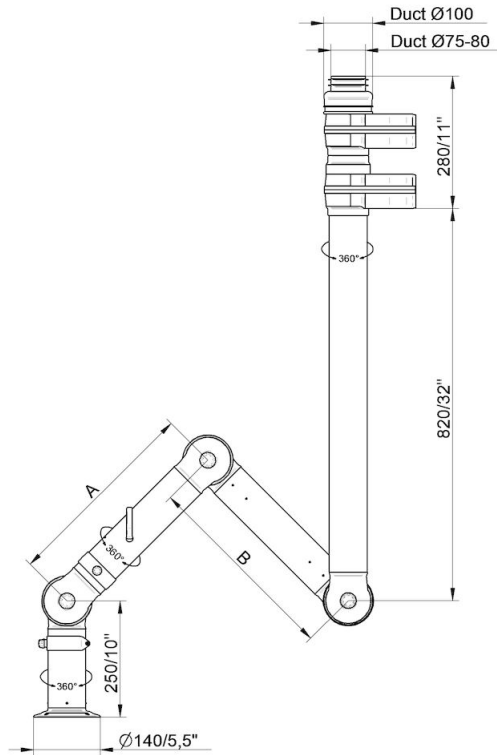
## BenchTop Afzuig Arm FX2 75 CHEM



### Materiaal

- 1) Flens: PP
- 2) Buizen: Aluminium, geanodiseerd 10  $\mu\text{m}$ , met witte elektroforetische depositie coating
- 3) Hendel regelklep: Aluminium: geanodiseerd 10  $\mu\text{m}$   
Interne veer: RVS  
Regelklep blad: Conductief TP & PP kunststof
- 4) Scharnieren PP met glasvezel versteviging  
Kunststof ringen: PP met glasvezel versteviging  
Axiale vergrendelings ringen: PP met glasvezel versteviging  
Regelknoppen: PA & EDS kunststof  
Behandelde interne scharnieren: RVS
- 5) Dichtingen, conductief: EPDM rubber
- 6) Swiffel: PP poeder coating  
Klinknagels: Aluminium  
Pakking swiffel PP met glasvezel versteviging

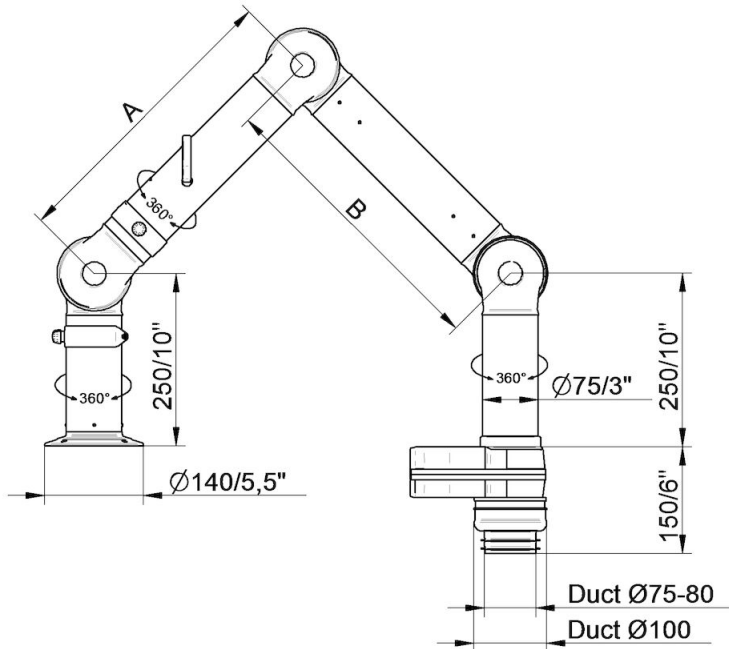
## BenchTop Afzuig Arm FX2 75 CHEM



- FX2-CHEM-D75-L1100-0mhoog-PLUS  
Onderdeelnummer: 70603244  
Max. werkradius: 1090 mm (42,9 in)  
A: 420 mm (16,5 in)  
B: 420 mm (16,5 in)

- FX2-CHEM-D75-L1500-0mhoog-PLUS  
Onderdeelnummer: 70603644  
Max. werkradius: 1450 mm (57,1 in)  
A: 500 mm (19,7 in)  
B: 700 mm (27,5 in)

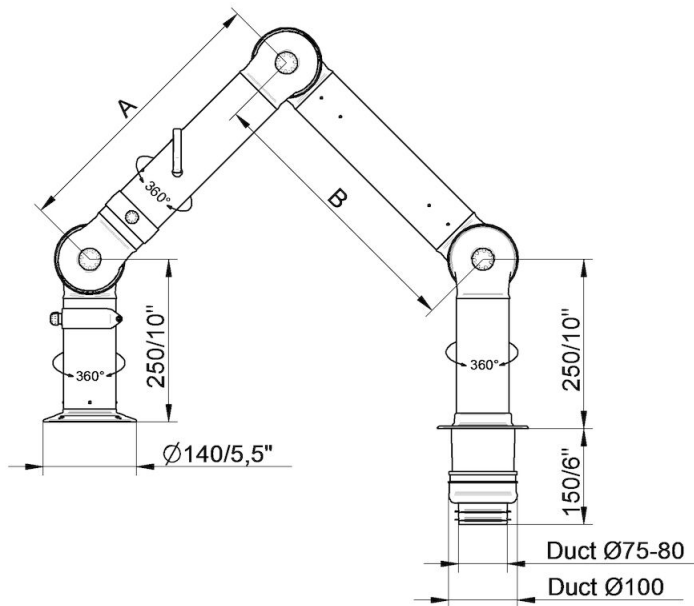
## BenchTop Afzuig Arm FX2 75 CHEM



- FX2-CHEM-D75-L1100-Omlaag-Laag  
Onderdeelnummer: 70603344  
Max. werkradius: 1090 mm (42,9 in)  
A: 420 mm (16,5 in)  
B: 420 mm (16,5 in)

- FX2-CHEM-D75-L1500-Omlaag-Laag  
Onderdeelnummer: 70603744  
Max. werkradius: 1450 mm (57,1 in)  
A: 500 mm (19,7 in)  
B: 700 mm (27,5 in)

## BenchTop Afzuig Arm FX2 75 CHEM

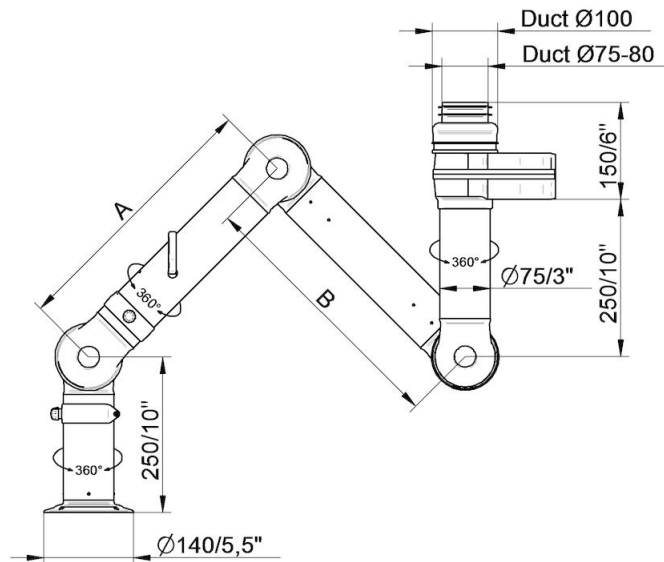


- FX2-CHEM-D75-L1100-Omlaag-Tafel  
Onderdeelnummer: 70603444  
Max. werkradius: 1090 mm (42,9 in)  
A: 420 mm (16,5 in)  
B: 420 mm (16,5 in)

- FX2-CHEM-D75-L1500-Omlaag-Tafel  
Onderdeelnummer: 70603844  
Max. working radius: 1450 mm (57,1 in)  
A: 500 mm (19,7 in)  
B: 700 mm (27,5 in)



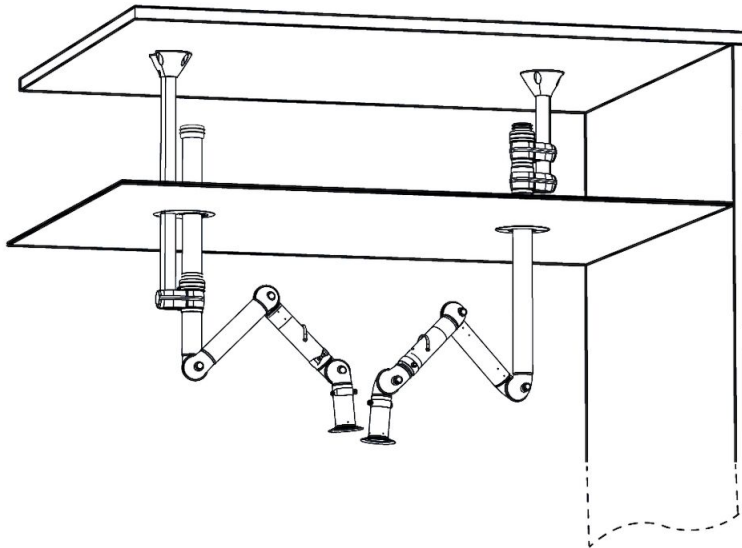
## BenchTop Afzuig Arm FX2 75 CHEM



- FX2-CHEM-D75-L1100-0mhoog-Laag  
Onderdeelnummer: 70603144  
Max. werkradius: 1090 mm (42,9 in)  
A: 420 mm (16,5 in)  
B: 420 mm (16,5 in)

- FX2-CHEM-D75-L1500-0mhoog-Laag  
Onderdeelnummer: 70603544  
Max. werkradius: 1450 mm (57,1 in)  
A: 500 mm (19,7 in)  
B: 700 mm (27,5 in)

## BenchTop Afzuig Arm FX2 75 CHEM



Plafond montage voorbeeld:

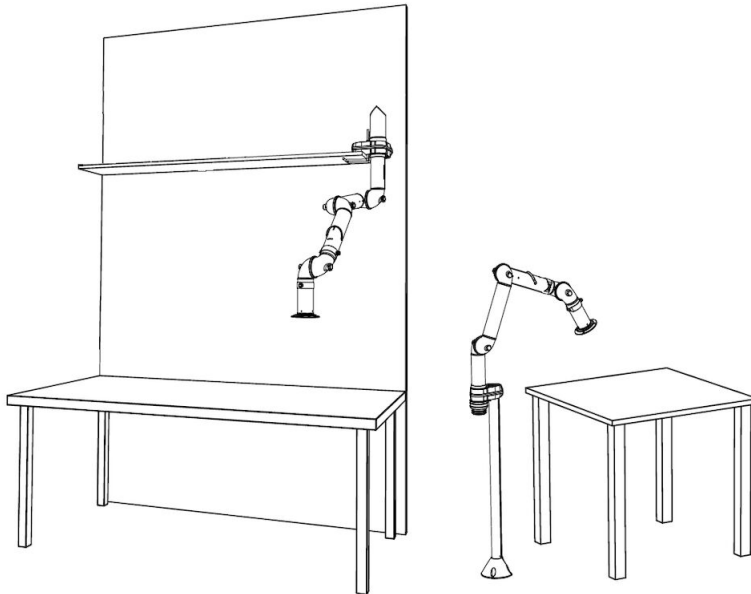
Links: FX2-Omhoog-Laag arm met de volgende accessoires:

- FX- Standaard beugel
- FX-Cut2fit verlenging-L1100
- FX2-Alu leiding-wit
- FX2-Leiding connector-Orig/Chem-D100
- FX-Plafond afdekplaat

Rechts: FX2-Omhoog-PLUS arm met de volgende accessoires:

- FX2-beuge kit-D-50/75/100-L500
- FX2-Plafond afdekplaat-Plus

## BenchTop Afzuig Arm FX2 75 CHEM



Andere montage voorbeelden:

Links: Over tafel cabinet montage met FX2-Omhoog/Beneden-Door arm met de volgende accessoires:

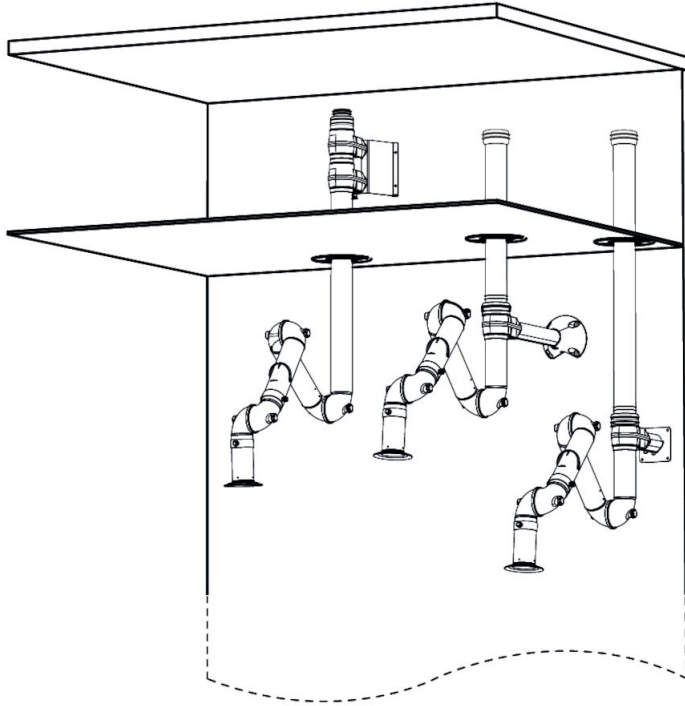
-FX2-Tafelbeugel kit

Rechts: Vloer montage met FX2-Omhoog-Laag arm en de volgende accessoires:

-FX-Standaard beugel

-FX-Cut2fit verlenging-L1100

## BenchTop Afzuig Arm FX2 75 CHEM



Muur bevestiging voorbeelden:

Links: FX2-Omhoog-PLUS arm met volgende accessoires:

- FX2-Muurbeugel kit-D-50/75/100-L190
- FX2-plafond afdekplaat-PLUS
- Leiding connector-ESD/EX-D100

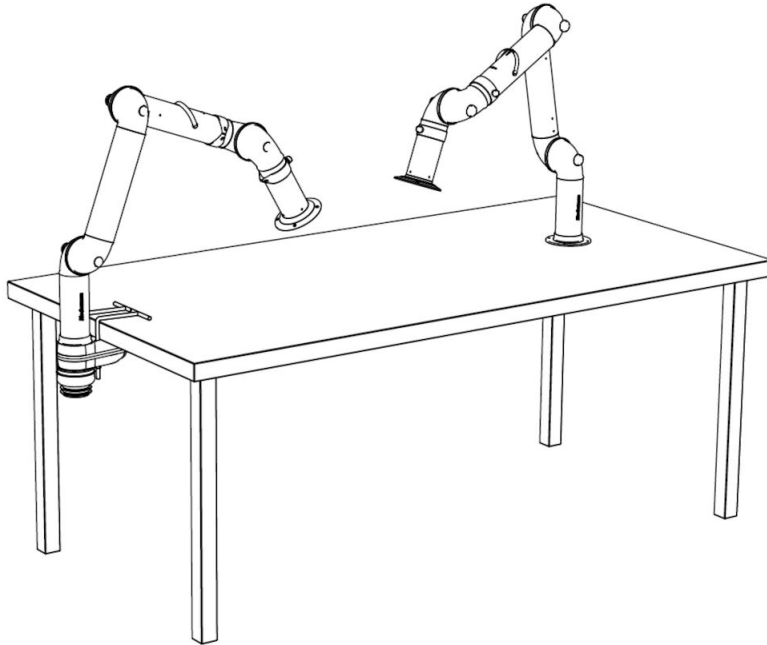
Midden:FX2-Omhoog-Laag arm met de volgende accessoires:

- FX2-Beugel kit-D-50/75/100-L190
- FX2-Plafond afdekplaat-PLUS
- FX2Alu leiding-wit
- FX2Leiding connector-Orig/Chem-D100

Rechts: Omhoog-Laag arm met de volgende accessoires:

- FX2-Muur beugel kit-plat-L190-Wit
- FX2-Plafond afdekplaat-PLUS
- FX2-Alu leiding wit
- FX2-Leiding connector-Orig/Chem-D100

## BenchTop Afzuig Arm FX2 75 CHEM



Tafel montage voorbeelden:

Links: FX2-Beneden-Laag arm met de volgende accessoires:

-FX2-Tafel beugel kit-D-50/75/100

Rechts: FX2-Beneden-door- arm