

BenchTop Afzuig Arm FX2 100mm CHEM

Flexibele en efficiënte afzuigarmen voor veilige verwijdering van schadelijke deeltjes in chemische omgevingen. Geen zorgen meer over corrosie en dampen!



Nederman FX2 afzuigarmen zijn gemaakt van lichtgewicht geanodiseerde aluminium secties, met drie verstelbare compostiet scharnierpunten. Biedt robuustheid en lange levensduur gecombineerd met gebruiksvriendelijkheid en kan gebruikt worden in vele type omgevingen. De afzuigarmen zijn speciaal geschikt voor applicaties waar compacte, flexibele en gebruiksvriendelijke afzuigarmen benodigd zijn.

Met de profielen die gemaakt zijn geanodiseerd aluminium met een witte elektrisch geleidende coating is deze arm zeer geschikt voor dampafzuiging in omgevingen waar met agressieve (vloeistof)stoffen gewerkt wordt en anti corrosie een vereiste is.

- Optimale efficiëntie en laag geluid zorgen voor een veilige en stille werkomgeving
- Plafonds, muren en vloeren of bevestigd op werkbladen en "cut2fit" verlengprofielen geven maximale installatie flexibiliteit.
- De twee buitenste scharnierpunten zijn 360° draaibaar, wat een unieke flexibiliteit geeft.
- Het eenvoudige strakke en esthetisch ontwerp geeft de mogelijkheid om gebruikt te worden in elke omgeving zonder concessies te doen in duurzaamheid en betrouwbaarheid.
- Sterk geïntegreerde producten die de klant in staat stellen tijd en kosten te besparen, alsook bijdragen aan betrouwbaarheid en functionaliteit om een betere prestatie te kunnen leveren.

Product naam	BenchTop Afzuig Arm FX2 100mm CHEM
Geluidsniveau (db(A))	62 dB(A) bij 450 m ³ /h
Installatie	Binnen
Materiaal	Profielen vervaardigd uit aluminium met dubbele beschermingslaag, geanodiseerd + geëmailleerd Dichtingen in conductief PP (polypropreen) Buisaansluitingen in EPDM (rubber) Minihood in PP (polypropreen)
Temperatuur rookgas	max 70°C
Diameter afzuigslang (mm)	100
Luchtstroom (m ³ /per uur)	200 - 450
Kleur	White



BenchTop Afzuig Arm FX2 100mm CHEM

Afbeelding	Naam voor Datasheet	Arm lengte (m)	Gewicht (kg)	Model
	FX2-CHEM-D100-L1200-Omhoog/Omlaag-Laag	1,2	4,8	70605644*
	FX2-CHEM-D100-L1200-Omhoog-PLUS	1,2	5,9	70605744**
	FX2-CHEM-D100-L1200-Omhoog/Omlaag-Tafel	1,2	4,1	70605844***
	FX2-CHEM-D100-L1800-Omhoog-Laag	1,8	5,9	70605944****
	FX2-CHEM-D100-L1800-Omhoog-PLUS	1,8	7,7	70606044**
	FX2-CHEM-D100-L1800-Omlaag-Laag	1,8	5,9	70606144*****
	FX2-CHEM-D100-L1800-Omlaag-Tafel	1,8	5,9	70606244*****
	FX2-CHEM-D100-L2400-Omhoog-Laag	2,4	6,9	70606344****
	FX2-CHEM-D100-L2400-Omhoog-PLUS	2,4	8,7	70606444**

*Up/Down-Low

**Up-PLUS





















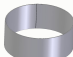
***Up/Down-Through

****Up-Low

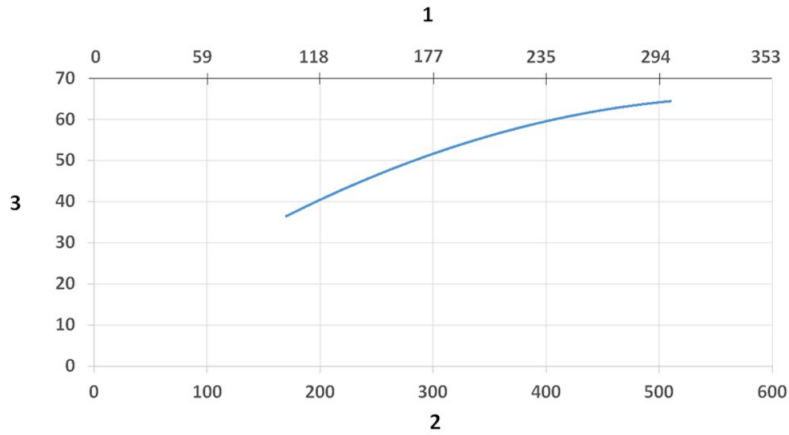
*****Down-Low

*****Down-Through

BenchTop Afzuig Arm FX2 100mm CHEM

Toebehoren		Artikelnummer
	FX2-Leiding connector-ORIG/CHEM-D100	70377040
	FX-Beugel kit-D50/75/100-L190	70501144
	FX2-Beugel kit-D50/75/100-L500	70377042
	FX2-Muurbeugel kit-Flat-L190-Wit	70377043
	FX2-Muurbeugel kit-D50/75/100-L190	70377046
	FX2-Tafelbeugel kit-D50/75/100	70501444
	FX-standaard beugel-D50/75/100	70501244
	FX-Cut2fit verleng-L1100.	70501344
	FX-Cut2fit verlenging-L2200	70374600
	FX-Plafond afdekplaat	70502644
	FX2-Plafond afdekplaat-PLUS	70377045
	FX-Multifunctionele afzuigkap-CHEM-D50/75/100	70500344
	FX-Bolvormige afzuigkap-CHEM-D50/75/100	70376984
	FX-Metalen afzuigkap-ORIG/CHEM-D50/75/100. Gepoedercoate witte metalen afzuigkap gemaakt van aluminium. De arm is ontworpen om agressieve verontreinigde dampen met hoge temperaturen af te zuigen daar waar corrosie bestendigheid gewenst is.	70500444
	FX-Flensbek-CHEM-D50/75/100	70503044
	FX2-Alu leiding-L1000-D75/100naarD100-Wit.	70377054
	FX2-Alu leiding-L2000-D75/100naarD100-Wit	70377055
	FX zuigslang, grijs	70377099
	FX-Hose D125-L5000-Grey	70377100
	FX2-Hose support ring-D100	70377068
	FX2-Hose support ring-D125	70377069

BenchTop Afzuig Arm FX2 100mm CHEM

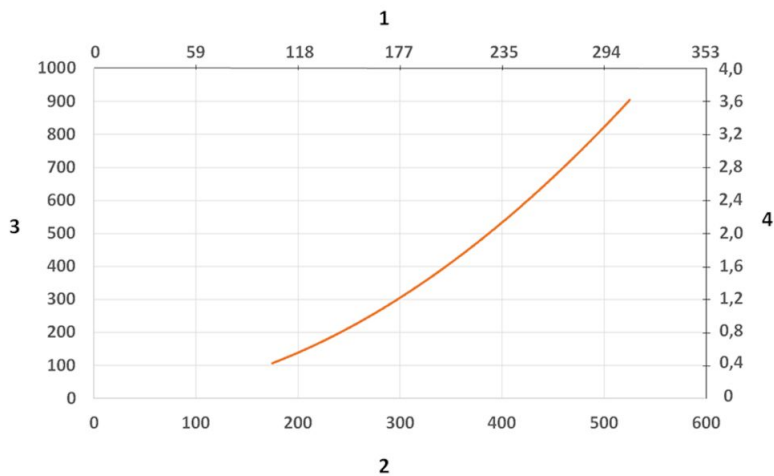


Geluidsniveau diagram:

1) X- As: Luchthoeveelheid (cfm)

2) X- As: Luchthoeveelheid (m/h)

3) Y-As: Geluidsniveau (dBA)



Drukverlies diagram:

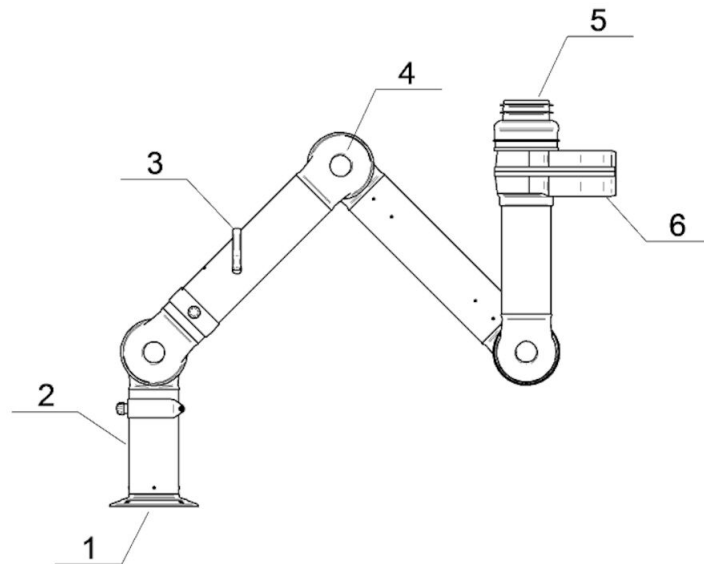
1) X- As: Luchthoeveelheid (cfm)

2) X- As: Luchthoeveelheid (m/h)

3) Y-Axis: Drukverlies (Pa)

4) Y-Axis: Drukverlies (in. wg.)

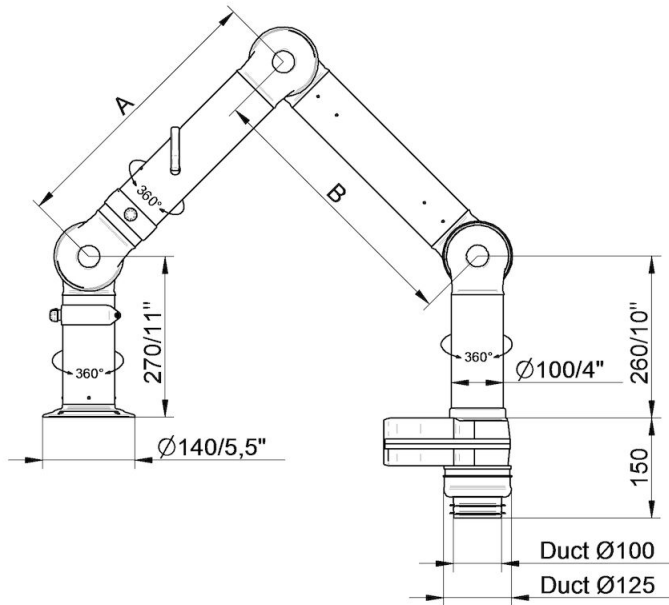
BenchTop Afzuig Arm FX2 100mm CHEM



Materiaal

- 1) Flens: PP
- 2) Buizen: Aluminium, geanodiseerd 10 μm , met witte elektroforetische depositie coating
- 3) Hendel regelklep: Aluminium: geanodiseerd 10 μm
Interne veer: RVS
Regelklep blad: Conductief TP & PP kunststof
- 4) Scharnieren PP met glasvezel versteviging
Kunststof ringen: PP met glasvezel versteviging
Axiale vergrendelings ringen: PP met glasvezel versteviging
Regelknoppen: PA & EDS kunststof
Behandelde interne scharnieren: RVS
- 5) Dichtingen, conductief: EPDM rubber
- 6) Swiffel: PP poeder coating
Klinknagels: Aluminium
Pakking swiffel PP met glasvezel versteviging

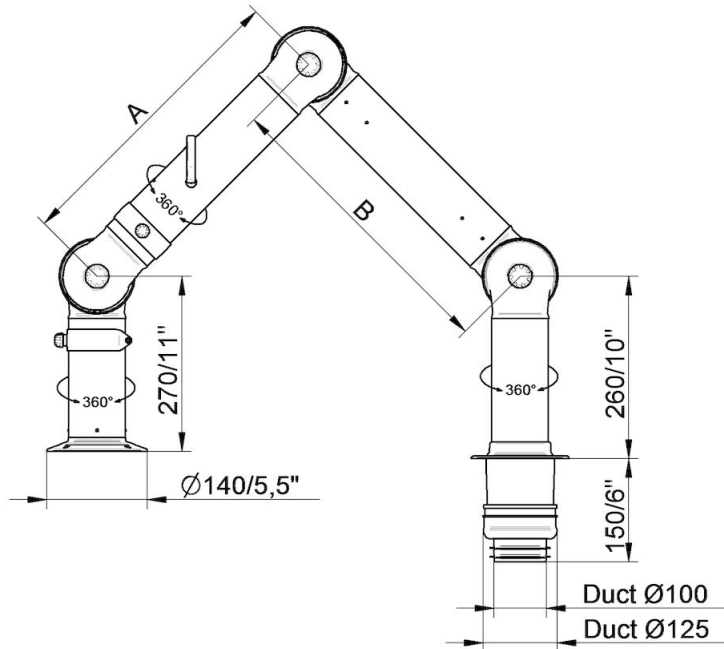
BenchTop Afzuig Arm FX2 100mm CHEM



- FX2-CHEM-D100-L1200-Omhoog/Omlaag-Laag
Onderdeelnummer: 70605644
Max. werkradius: 1170 mm (46,1 in)
A: 450 mm (17,7 in)
B: 450 mm (17,7 in)

- FX2-CHEM-D100-L1800-Omlaag-Laag
Onderdeelnummer: 70606144
Max. werkradius: 1770 mm (69,7 in)
A: 750 mm (29,5 in)
B: 750 mm (29,5 in)

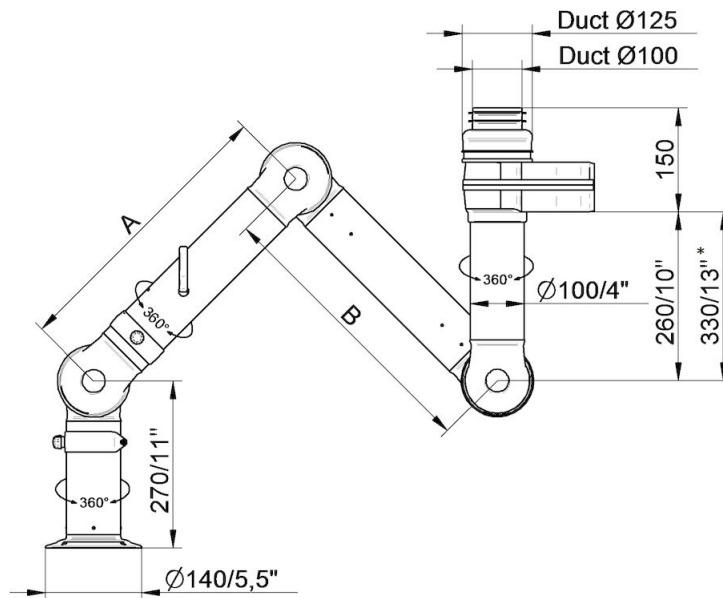
BenchTop Afzuig Arm FX2 100mm CHEM



- FX2-CHEM-D100-L1200-Omhoog/Omlaag-Tafel
Onderdeelnummer: 70605844
Max. werkradius: 1170 mm (46,1 in)
A: 450 mm (17,7 in)
B: 450 mm (17,7 in)

- FX2-CHEM-D100-L1800-Omlaag-Tafel
Onderdeelnummer: 70606244
Max. werkradius: 1770 mm (69,7 in)
A: 750 mm (29,5 in)
B: 750 mm (29,5 in)

BenchTop Afzuig Arm FX2 100mm CHEM

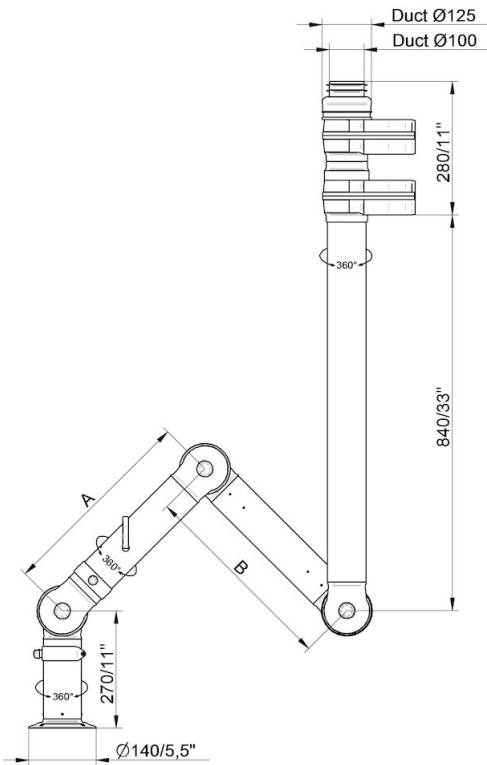


- FX2-CHEM-D100-L1200-Omhoog/Omlaag-Laag
Onderdeelnummer: 70605644
Max. werkradius: 1170 mm (46,1 in)
A: 450 mm (17,7 in)
B: 450 mm (17,7 in)

- FX2-CHEM-D100-L1800-Omhoog-Laag
Onderdeelnummer: 70605944
Max. werkradius: 1770 mm (69,7 in)
A: 750 mm (29,5 in)
B: 750 mm (29,5 in)

- * • FX2-CHEM-D100-L2400-Omhoog-Laag
Onderdeelnummer: 70606344
Max. werkradius: 2290 mm (90,2 in)
A: 1010 mm (39,7 in)
B: 1010 mm (39,7 in)

BenchTop Afzuig Arm FX2 100mm CHEM

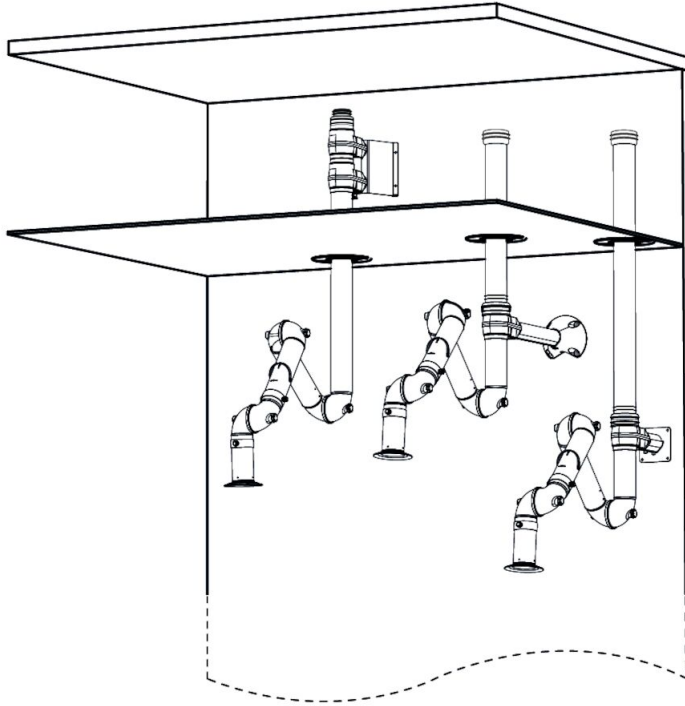


- FX2-CHEM-D100-L1200-Omhoog-PLUS
Onderdeelnummer: 70605744
Max. werkradius: 1170 mm (46,1 in)
A: 450 mm (17,7 in)
B: 450 mm (17,7 in)

- FX2-CHEM-D100-L1800-Omhoog-PLUS
Onderdeelnummer: 70606044
Max. werkradius: 1770 mm (69,7 in)
A: 750 mm (29,5 in)
B: 750 mm (29,5 in)

- FX2-CHEM-D100-L2400-Omhoog-PLUS
Onderdeelnummer: 70606444
Max. werkradius: 2290 mm (90,2 in)
A: 1010 mm (39,7 in)
B: 1010 mm (39,7 in)

BenchTop Afzuig Arm FX2 100mm CHEM



Muur bevestiging voorbeelden:

Links: FX2-Omhoog-PLUS arm met volgende accessoires:

- FX2-Muurbeugel kit-D-50/75/100-L190
- FX2-plafond afdekplaat-PLUS
- Leiding connector-ESD/EX-D100

Midden:FX2-Omhoog-Laag arm met de volgende accessoires:

- FX2-Beugel kit-D-50/75/100-L190
- FX2-Plafond afdekplaat-PLUS
- FX2Alu leiding-wit
- FX2Leiding connector-Orig/Chem-D100

Rechts: Omhoog-Laag arm met de volgende accessoires:

- FX2-Muur beugel kit-plat-L190-Wit
- FX2-Plafond afdekplaat-PLUS
- FX2-Alu leiding wit
- FX2-Leiding connector-Orig/Chem-D100

BenchTop Afzuig Arm FX2 100mm CHEM



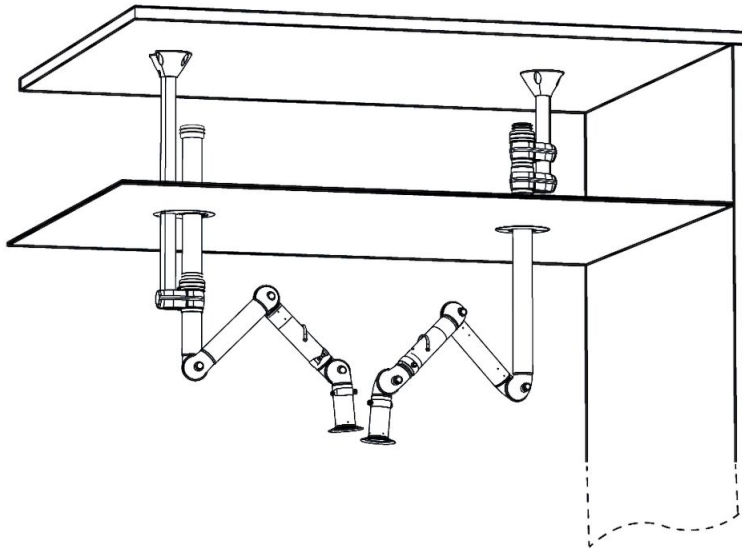
Tafel montage voorbeelden:

Links: FX2-Beneden-Laag arm met de volgende accessoires:

-FX2-Tafel beugel kit-D-50/75/100

Rechts: FX2-Beneden-door- arm

BenchTop Afzuig Arm FX2 100mm CHEM



Plafond montage voorbeeld:

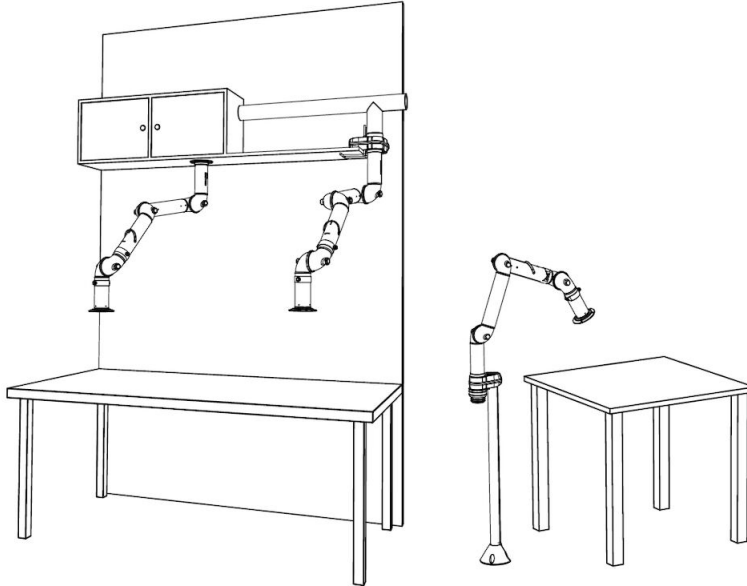
Links: FX2-Omhoog-Laat arm met de volgende accessoires:

- FX- Standaard beugel
- FX-Cut2fit verlenging-L1100
- FX2-Alu leiding-wit
- FX2-Leiding connector-Orig/Chem-D100
- FX-Plafond afdekplaat

Rechts: FX2-Omhoog-PLUS arm met de volgende accessoires:

- FX2-beuge kit-D-50/75/100-L500
- FX2-Plafond afdekplaat-Plus

BenchTop Afzuig Arm FX2 100mm CHEM



Andere montage voorbeelden:

Links: Over tafel cabinet montage met FX2-Omhoog/Beneden-Door arm met de volgende accessoires:

-FX2-Tafelbeugel kit

Midden: tafelblad montage met FX2-Omhoog-Laag arm en de volgende accessoires:

-FX2-tafel beugel kit

Rechts: Vloer montage met FX2-Omhoog-Laag arm en de volgende accessoires:

-FX-Standaard beugel

-FX-Cut2fit verlenging-L1100