

Udsugningsarm til arbejdsbord FX2 75 ESD/EX

Den bedste og mest omkostningseffektive løsning til udsugning af farlige luftbårne forurenende stoffer, i applikationer hvor små, fleksible og let-anvendelige udsugningsarme er krævet.







Nederman FX2 letvægtsarme består af anodiserede aluminiumssektioner med to eller tre justerbare friktionsled af plast. Udsugningsarmenes høje styrke og holdbarhed, kombineret med den nemme håndtering, gør armene anvendelige i mange typer miljøer. De er særligt velegnede til applikationer, hvor små, fleksible og letanvendelige udsugningsarme er krævet. ESD/EX armen er designet til elektronisk anvendelse og områder med eksplosionsfare.

- Optimal effektivitet og lavt støjniveau giver et sikkert arbejdsmiljø
- Maksimal montage fleksibilitet: stående, hængende eller monteret på væggen.
- De to yderste friktionsled kan drejes 360°, hvilket giver den enestående gør den let at placere korrekt.
- Det glatte og æstetiske design betyder at udsugningsarmen passer ind i ethvert miljø, uden at gå på kompromis med holdbarhed og driftssikkerhed.
- Et integreret produkt, som sparer kunderne tid og penge, og samtidig leverer høj driftssikkerhed og funktionalitet så bedre ydelse opnås.

Produkt navn	Udsugningsarm til arbejdsbord FX2 75 ESD/EX
Lydniveau (dB(A))	60 dB(A) ved 110 m/h
Installation	Indendørs
Materiale	Rør i anodiseret aluminium . Samleled i PP plastik. Rørtilslutning i EPDM gummi. Mini sugehoved i PP plastik.
Røg temperatur	max 70°C
Punktudsugningsdiameter (mm)	75
Luft volumen (m ³ /h)	110 - 240
Farve	Aluminum and black





Udsugningsarm til arbejdsbord FX2 75 ESD/EX

Billede	Beskrivelse	Armlængde (m)	Vægt (kg)	Model
	FX2-ESD/EX-D75-L1100-Op-Lav	1,1	3,2	70603944*
	FX2-ESD/EX-D75-L1100-Ned-Lav	1,1	3,2	70604144**
	FX2-ESD/EX-D75-L1500-Op-Lav	1,5	3,4	70604344*
	FX2-ESD/EX-D75-L1500-Ned-Lav	1,5	3,4	70604544**

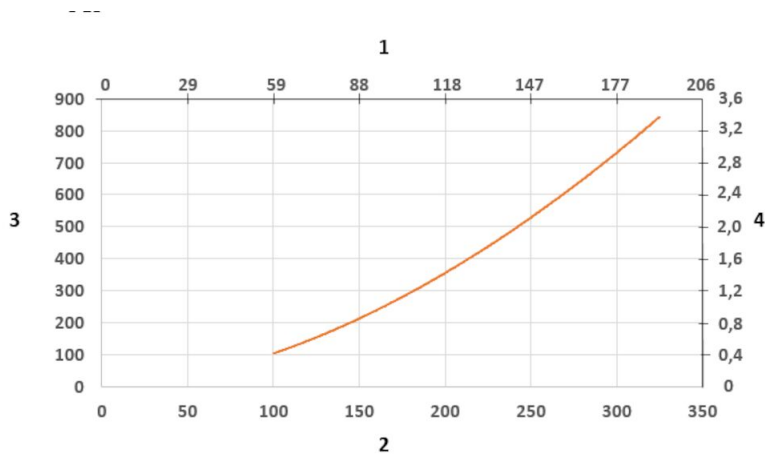
*Up-Low

**Down-Low

Udsugningsarm til arbejdsbord FX2 75 ESD/EX

	Tilbehør	Artikelnummer
	FX Vægkonsolkit kit-D50/75/100-L190	70501144
	FX2-Beslag-D50/75/100-L500	70377042
	FX2-Vægbeslag-Fladt-L190-sort	70377044
	FX2-Beslag for bordmontage-D50/75/100	70501444
	FX-Klassisk beslag-D50/75/100	70501244
	FX-Cut2fit forlængerprofil-L1100.	70501344
	FX-Cut2fit forlængerrør-L2200	70374600
	FX-Dækning, loft	70502644
	FX2-dækplade, loft-PLUS	70377045
	FX-Kombi sugehoved-ESD/EX-D50/75/100	70500244
	FX-Kuppelhoved-ESD/EX-D50/75/100	70376983
	FX-Metalsugehoved-ESD/EX-D50/75/100	70500544
	FX-Flange sugehoved-ESD/EX-D50/75/100	70502944
	FX2-Reduktion-ESD/EX-D75	70377039
	FX2-Al duct-L1000-D75/100toD100	70377058
	FX2-Al duct-L2000-D75/100toD100	70377059
	FX-Slange-ESD-D75-L3000-Sort	70377101
	FX-Slange-ESD-D100-L3000-Sort Fleksibel slange i sort ledende PE med 100 mm (4 inch) diameter og længde 3000 mm (118.11 inch). Den anvendes med støttemanchet for at forbinde slange til arm.	70377102
	FX2-Hose support ring-D75	70377067
	FX2-Hose support ring-D100	70377068

Udsugningsarm til arbejdsbord FX2 75 ESD/EX



Tryktabdiagram:

1) X-akse: Luftmængde (cfm)

2) Luftmængde (m³/h)

3) Y-akse: Statisk tryktab (Pa)

4) Y-akse: Statisk tryktab (l mmVS)

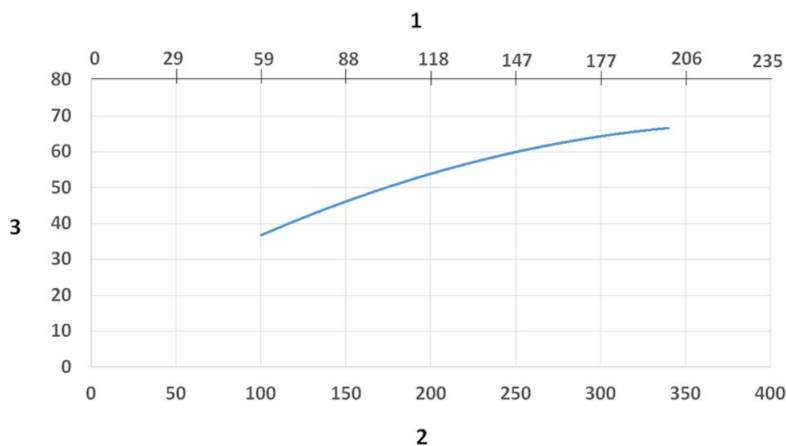


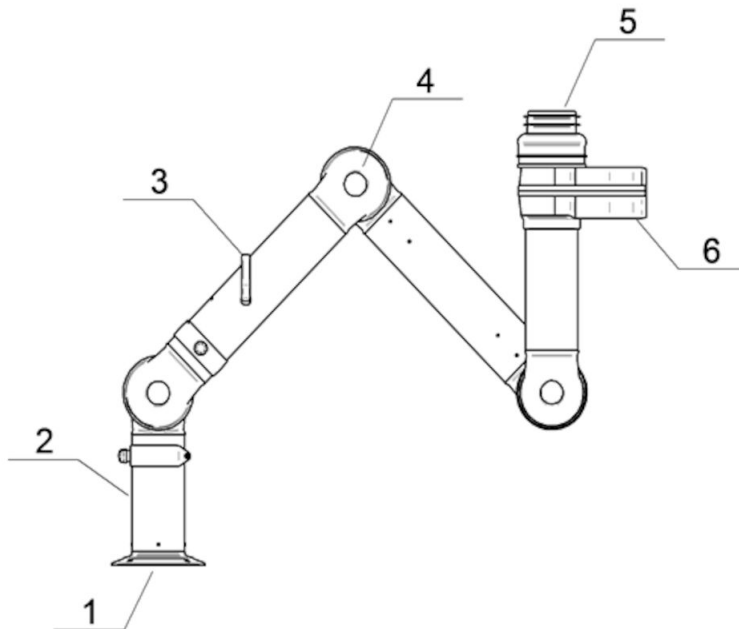
Diagram for lydniveau:

1) X-akse: Luftmængde (cfm)

2) X-akse: Luftmængde (m³/h)

3) Y-akse: Lydniveau dB (A)

Udsugningsarm til arbejdsbord FX2 75 ESD/EX



Material:

1) Flange: PP plast

2) Rør: Aluminium, anodiseret 10 µm

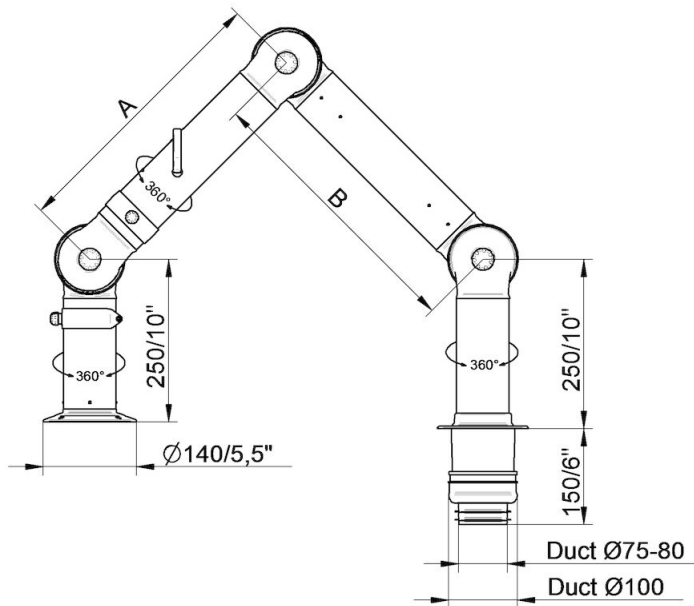
3) Håndtag til justering af spjæld: Aluminium: anodiseret 10 µm
Indvendig fjeder: Rustfrit stål
Spjæld plade: Ledende TP & PP plast

4) Samleled: PP med glasfiber forstærkning
Plastik ringe: PP med glasfiber forstærkning
Aksiale låseringe: PP med glasfiber forstærkning
Justeringsknap: PA & EDS plast
Indvendige samlinger i gevindaksel: Rustfrit stål

5) Kanal konektor: EPDM gummi

6) Kugleled: Aluminium, pulverlakering
Nitte: Aluminium
Svingleje PP med glasfiber forstærkning

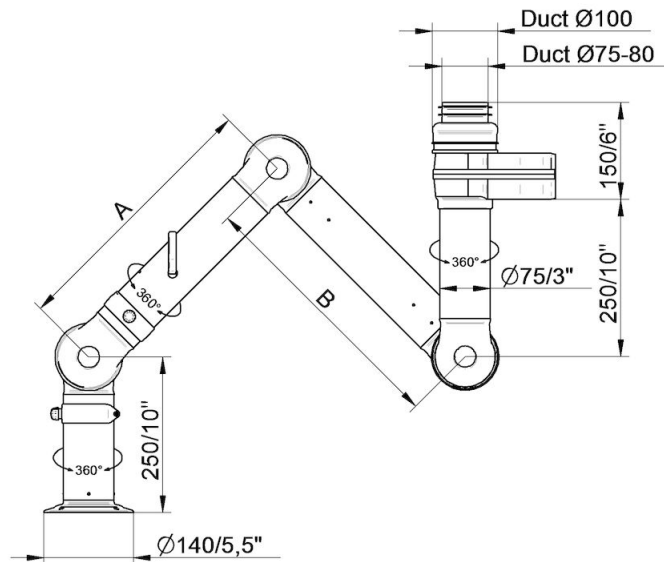
Udsugningsarm til arbejdsbord FX2 75 ESD/EX



- FX2-ESD/EX-D75-L1100-Down-Through
Artikelnummer: 70604244
Maks. Arbejdsradius: 1090 mm (42,9 in)
A: 420 mm (16,5 in)
B: 420 mm (16,5 in)

- FX2-ESD/EX-D75-L1500-Down-Through
Artikelnummer: 70604644
Maks. Arbejdsradius: 1450 mm (57,1 in)
A: 500 mm (19,7 in)
B: 700 mm (27,5 in)

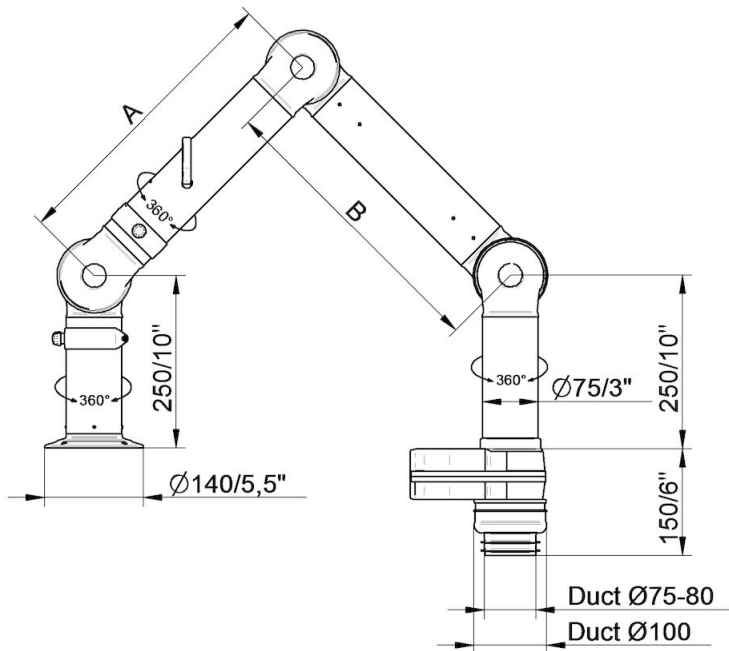
Udsugningsarm til arbejdsbord FX2 75 ESD/EX



- FX2-ESD/EX-D75-L1100-Up-Low
Artikelnummer: 70603944
Maks. Arbejdsradius: 1090 mm (42,9 in)
A: 420 mm (16,5 in)
B: 420 mm (16,5 in)

- FX2-ESD/EX-D75-L1500-Up-Low
Artikelnummer: 70604344
Maks. Arbejdsradius: 1450 mm (57,1 in)
A: 500 mm (19,7 in)
B: 700 mm (27,5 in)

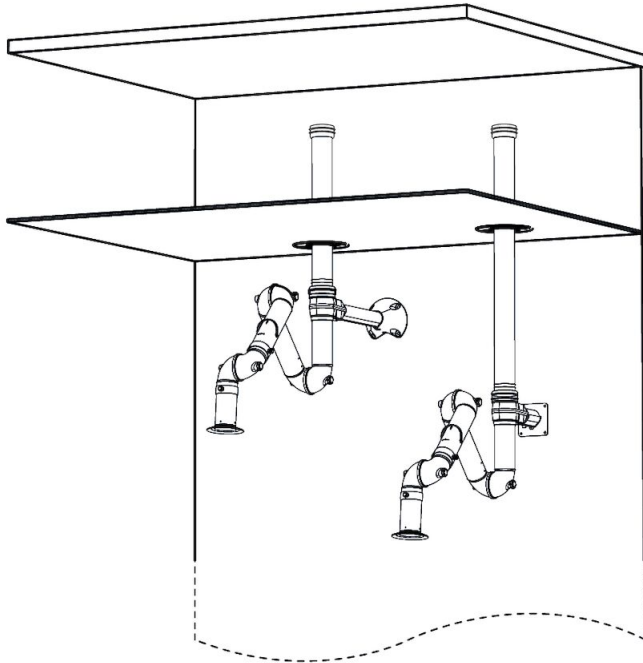
Udsugningsarm til arbejdsbord FX2 75 ESD/EX



- FX2-ESD/EX-D75-L1100-Down-Low
Artikelnummer: 70604144
Maks. Arbejdsradius: 1090 mm (42,9 in)
A: 420 mm (16,5 in)
B: 420 mm (16,5 in)

- FX2-ESD/EX-D75-L1500-Down-Low
Artikelnummer: 70604544
Maks. Arbejdsradius: 1450 mm (57,1 in)
A: 500 mm (19,7 in)
B: 700 mm (27,5 in)

Udsugningsarm til arbejdsbord FX2 75 ESD/EX



Eksempler på vægmontage:

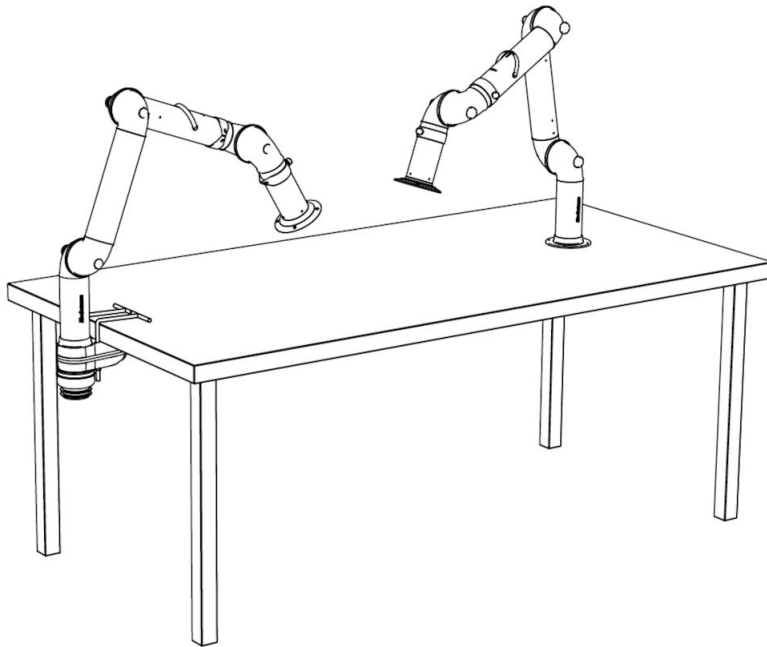
Venstre: FX2-Op-Lav arm med følgende tilbehør:

- FX2-Beslag-D50/75/100-L500
- FX2-Dækning, loft-PLUS
- FX2-Alu rør
- FX2-Reduktion-ESD/EX-D100

Højre: FX2-Op-Lav arm med følgende tilbehør:

- FX2-Vægbeslag-Fladt-L190-Sort
- FX2-Dækning, loft-PLUS
- FX2-Alu rør
- FX2-Reduktion-ESD/EX-D100

Udsugningsarm til arbejdsbord FX2 75 ESD/EX

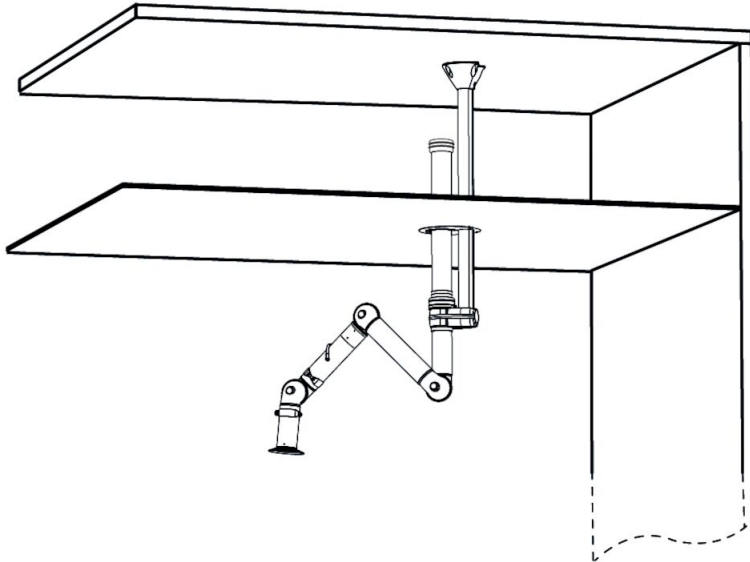


Eksempler på bordmontage:

Venstre: FX2-Ned-Lav arm med følgende tilbehør:
-FX2-Beslag for montage på bordkant-D50/75/100

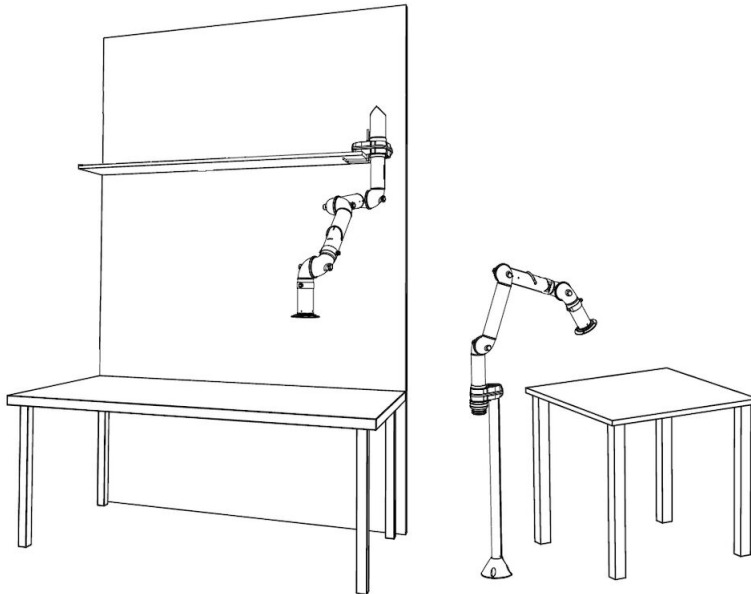
Højre: FX2-Ned-Bordgennemføring arm

Udsugningsarm til arbejdsbord FX2 75 ESD/EX



- Eksempler på loftsmontage:
FX2-Op-Lav arm med følgende tilbehør:
-FX-Klassisk beslag
-FX-Cut2fit forlængerprofil-L1100
-FX2-Alu rør
-FX2-Reduktion-ESD/EX-D100
-FX-Dækning, loft

Udsugningsarm til arbejdsbord FX2 75 ESD/EX



Andre montage eksempler:

Venstre: Hylde montage med FX2-Op-Lav arm og følgende tilbehør:

-FX2-Beslag for montage på bordkant

Højre: Gulvmontage med FX2-Op-Lav arm og følgende tilbehør:

-FX-Klassisk beslag

-FX-Cut2fit forlængerprofil-L1100