

## BenchTop avtrekksarm FX2 75 ESD/EX

Den beste og mest kostnadseffektive løsningen for avzug av farlig, luftbårne forurensninger for bruksområder hvor små, fleksible og brukervennlige armer er ønskelig.







Nederman FX2-armen er laget av lette, anodiserte aluminiumsprofiler med to eller tre justerbare friksjonsledd i kompositt. Ved å tilby styrke og holdbarhet i kombinasjon med lett håndtering, kan de bli brukt i mange typer miljøer. De er spesielt egnet for bruksområder hvor små, fleksible og brukervennlige armer er ønskelig. Armen er utviklet for bruk i elektroniske miljøer der det er fare for elektrostatiske utladninger. ESD/EX-modellen kan også brukes for visse applikasjoner i eksplosjonsfarlige områder.

- Optimal effektivitet og lavt støynivå gir et trygt og behagelig arbeidsmiljø.
- Montering i tak, vegg, gulv eller på arbeidsbenker, og cut2fit-forlengerprofilen leverer optimal installasjonsfleksibilitet.
- De to ytterste leddene på armen kan dreies 360 °, noe som gir unik manøvrerbarhet.
- Den slanke, elegante og estetiske designen gjør at armene passer godt inn i alle miljøer, uten at det går på bekostning av slitestyrke og driftssikkerhet.
- Produktene sparer kunder for både tid og kostnader i tillegg til økt pålitelighet og funksjonalitet for bedre ytelse.

Produktnavn	BenchTop avtrekksarm FX2 75 ESD/EX
Støynivå (dB(A))	58 dB(A) ved 240 m <sup>3</sup> /t
Installasjon	Innendørs
Materiale	Slanger i anodisert aluminium. Ledd i elektrisk ledende PP-plast. Kanaltilkobling i elektrisk ledende EPDM-gummi. Minihette i elektrisk ledende PP-plast.
Dampetemperatur	max 70°C
Ekstraheringsarm, diameter (mm)	75
Luftstrøm (m <sup>3</sup> /t)	110 - 240
Farge	Aluminum and black




## BenchTop avtrekksarm FX2 75 ESD/EX

Bilde	Navn på datablad	Armlengde (m)	Vekt (kg)	Model
	FX2-ESD/EX-D75-L1100-0pp-Lav	1,1	3,2	70603944*
	FX2-ESD/EX-D75-L1100-Ned-Lav	1,1	3,2	70604144**
	FX2-ESD/EX-D75-L1500-0pp-Lav	1,5	3,4	70604344*
	FX2-ESD/EX-D75-L1500-Ned-Lav	1,5	3,4	70604544**

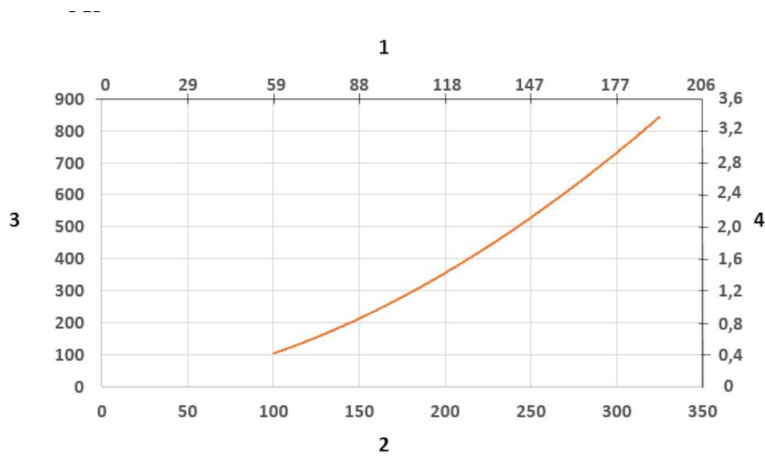
\*Up-Low

\*\*Down-Low

## BenchTop avtrekksarm FX2 75 ESD/EX

	Tilbehør	Artikkelnummer
	FX-Brakett kit-D50 / 75/100-L190.	70501144
	FX2-Brakettsett-D50/75/100-L500	70377042
	FX2-Vegg BRKT-sett-Flat-L190-Svart	70377044
	FX2-Bench brakett kit-D50 / 75/100	70501444
	FX-Classic brakett-D50 / 75/100	70501244
	FX-Cut2fit extension-L1100.	70501344
	FX-Cut2fit extension-L2200.	70374600
	FX-Tak dekkplate	70502644
	FX2-Tak dekkplate-PLUS	70377045
	FX-Combi hette-ESD / EX-D50 / 75/100.	70500244
	FX-Dome hette-ESD / EX-D50 / 75/100.	70376983
	X-Metal hette-ESD / EX-D50 / 75/100	70500544
	FX-Flenshette-ESD/EX-D50/75/100	70502944
	FX2-Kanaltilkobling-ESD/EX-D75	70377039
	FX2-Al kanal-L1000-D75/100 til D100	70377058
	FX2-Al kanal-L2000-D75/100 til D100	70377059
	FX-Slange-ESD-D75-L3000-Svart	70377101
	FX-Slange-ESD-D100-L3000-Svart- Flexibel slange i svart, elektrisk ledende PE-plast med en diameter på 100 mm og en lengde på 3000 mm. Den skal brukes med støttering for å koble slangen til armen.	70377102
	FX2-Hose support ring-D75	70377067
	FX2-Hose support ring-D100	70377068

## BenchTop avtrekksarm FX2 75 ESD/EX



Pressure Drop diagram:

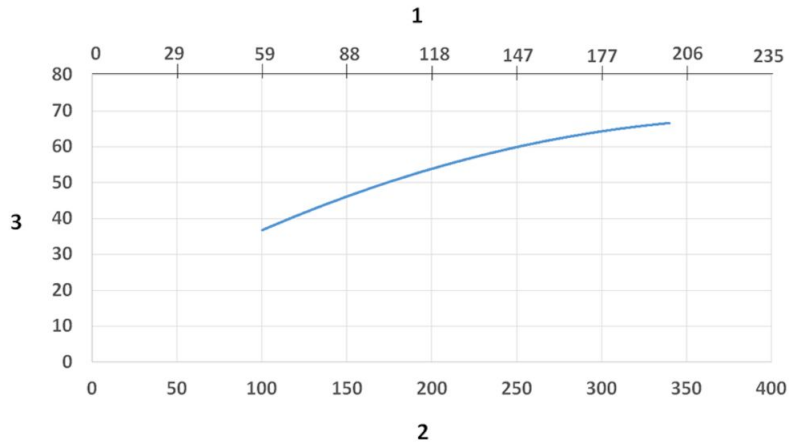
1) X- Axis: Air Flow Rate (cfm)

2) X- Axis: Air Flow Rate (m/h)

3) Y- Axis: Static Pressure Drop (Pa)

4) Y- Axis: Static Pressure Drop (in. wg.)

## BenchTop avtrekksarm FX2 75 ESD/EX



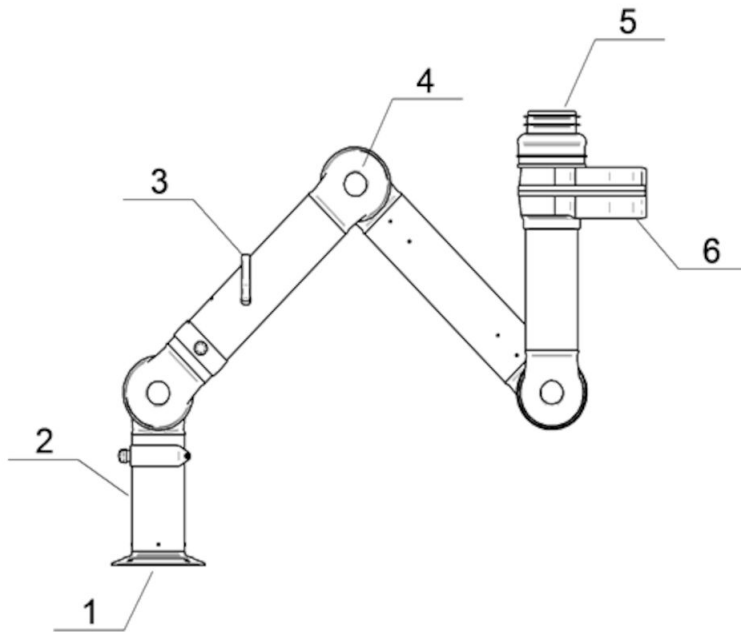
Sound Level diagram:

1) X- Axis: Air Flow Rate (cfm)

2) X- Axis: Air Flow Rate (m/h)

3) Y- Axis: Sound Pressure Level (dB) (A)

## BenchTop avtrekksarm FX2 75 ESD/EX



Material:

1) Flange: Conductive PP plastic

2) Tubes: Aluminum, anodized 10 µm

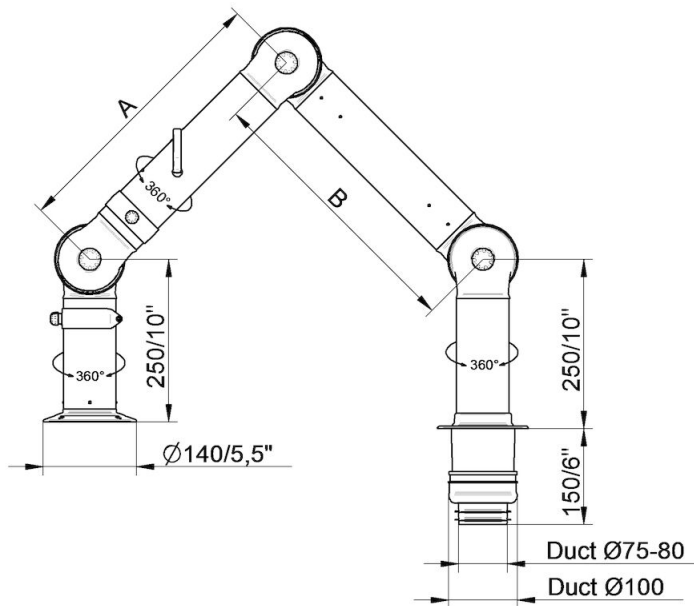
3) Damper adjustment handle: Aluminum: anodized 10 µm  
Internal spring: Stainless steel  
Damper blade: Conductive TP & PP plastic

4) Joints conductive: PP plastic with glass fibre reinforcement  
Plastic rings conductive: PP plastic with glass fibre reinforcement  
Axial locking rings conductive: PP plastic with glass fibre reinforcement  
Adjustment knobs: PA & EDS plastic  
Threaded shaft inside joints: Stainless Steel

5) Duct connector: conductive EPDM Rubber

6) Swivel: Aluminum, conductive powder coating  
Rivets: Aluminum  
Bearings swivel conductive: PP plastic with glass fibre reinforcement

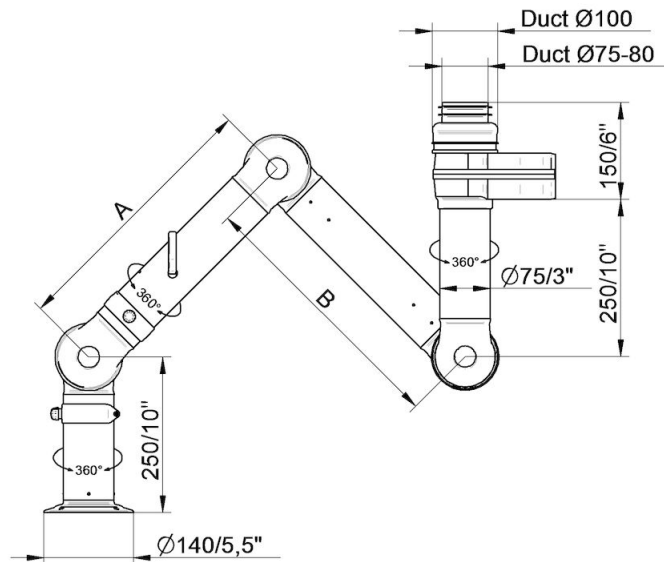
## BenchTop avtrekksarm FX2 75 ESD/EX



- FX2-ESD/EX-D75-L1100-Down-Through  
 Delenummer: 70604244  
 Maks. arbeidsradius: 1090 mm (42,9 in)  
 A: 420 mm (16,5 in)  
 B: 420 mm (16,5 in)

- FX2-ESD/EX-D75-L1500-Down-Through  
 Delenummer: 70604644  
 Maks. arbeidsradius: 1450 mm (57,1 in)  
 A: 500 mm (19,7 in)  
 B: 700 mm (27,5 in)

## BenchTop avtrekksarm FX2 75 ESD/EX

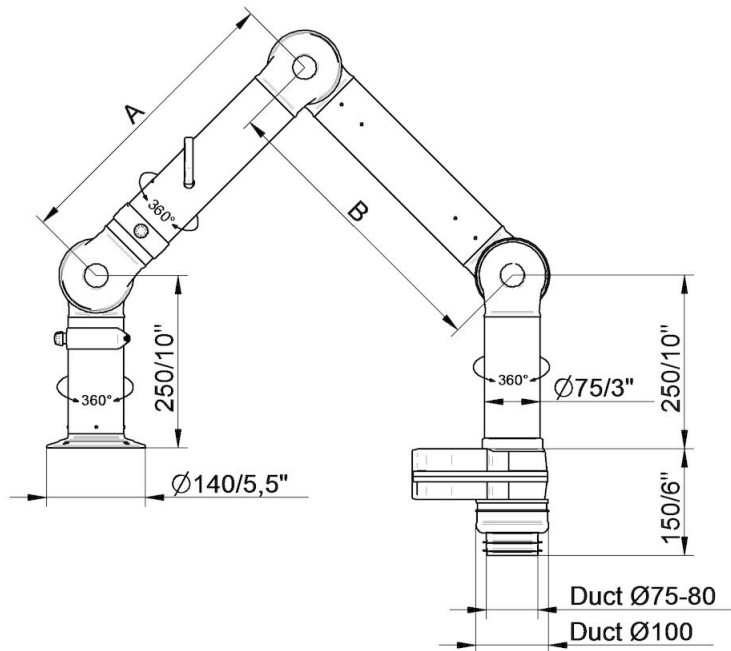


- FX2-ESD/EX-D75-L1100-Up-Low  
Delenummer: 70603944  
Maks. arbeidsradius: 1090 mm (42,9 in)  
A: 420 mm (16,5 in)  
B: 420 mm (16,5 in)

- FX2-ESD/EX-D75-L1500-Up-Low  
Delenummer: 70604344  
Maks. arbeidsradius: 1450 mm (57,1 in)  
A: 500 mm (19,7 in)  
B: 700 mm (27,5 in)



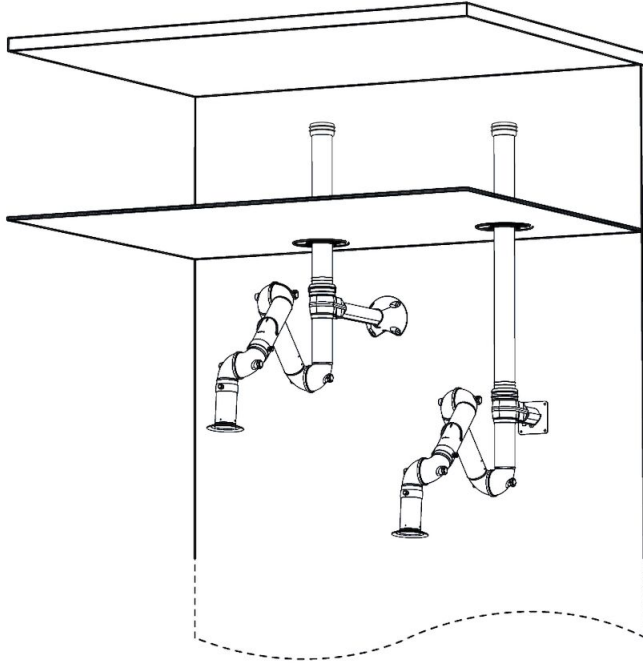
## BenchTop avtrekksarm FX2 75 ESD/EX



- FX2-ESD/EX-D75-L1100-Down-Low  
Delenummer: 70604144  
Maks. arbeidsradius: 1090 mm (42,9 in)  
A: 420 mm (16,5 in)  
B: 420 mm (16,5 in)

- FX2-ESD/EX-D75-L1500-Down-Low  
Delenummer: 70604544  
Maks. arbeidsradius: 1450 mm (57,1 in)  
A: 500 mm (19,7 in)  
B: 700 mm (27,5 in)

## BenchTop avtrekksarm FX2 75 ESD/EX



Wall mounting examples:

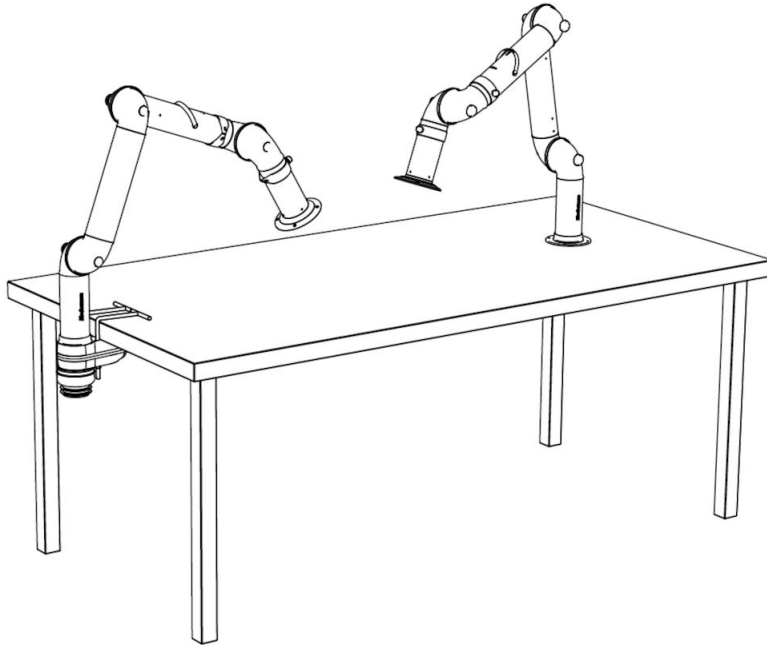
Left: FX2-Up-Low arm with following accessories:

- FX2-Bracket kit-D50/75/100-L500
- FX2-Ceiling cover plate-PLUS
- FX2-Alu duct
- FX2-Duct connector-ESD/EX-D100

Right: FX2-Up-Low arm with following accessories:

- FX2-Wall BRKT kit-Flat-L190-Black
- FX2-Ceiling cover plate-PLUS
- FX2-Alu duct
- FX2-Duct connector-ESD/EX-D100

## BenchTop avtrekksarm FX2 75 ESD/EX



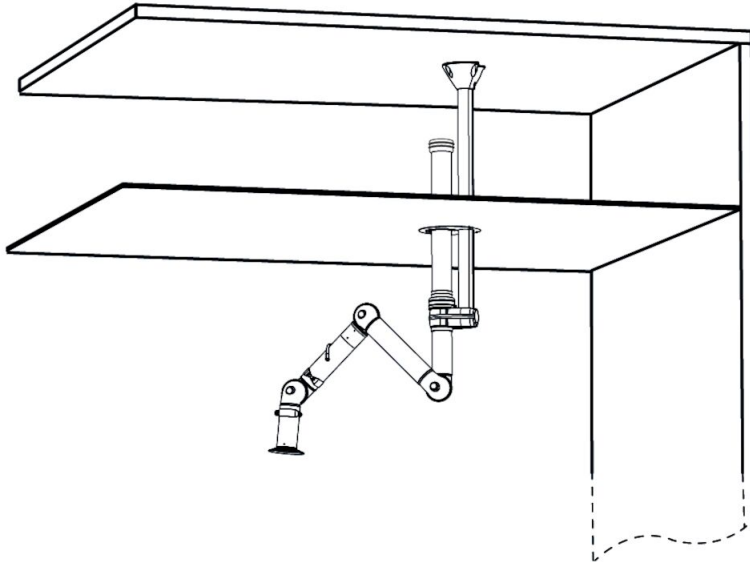
Bench mounting examples:

Left: FX2-Down-Low arm with following accessories:

-FX2-Bench bracket kit-D50/75/100

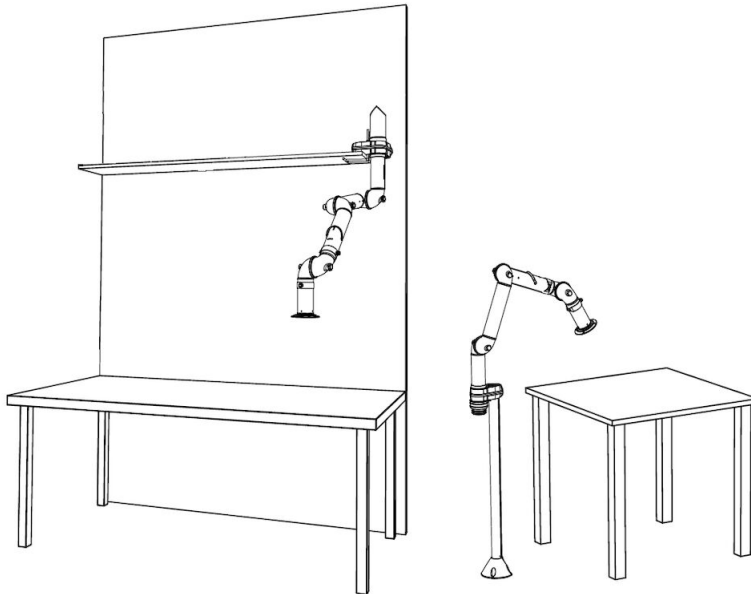
Right: FX2-Down-Through arm

## BenchTop avtrekksarm FX2 75 ESD/EX



- Ceiling mounting example:  
FX2-Up-Low arm with following accessories:
- FX-Classic bracket
  - FX-Cut2fit extension-L1100
  - FX2-Alu duct
  - FX2-Duct connector-ESD/EX-D100
  - FX-Ceiling cover plate

## BenchTop avtrekksarm FX2 75 ESD/EX



Other mounting examples:

Left: Shelf mounting with FX2-Up-Low arm and following accessories:

-FX2-Bench bracket kit

Right: Floor mounting with FX2-Up-Low arm and following accessories:

-FX-Classic bracket

-FX-Cut2fit extension-L1100