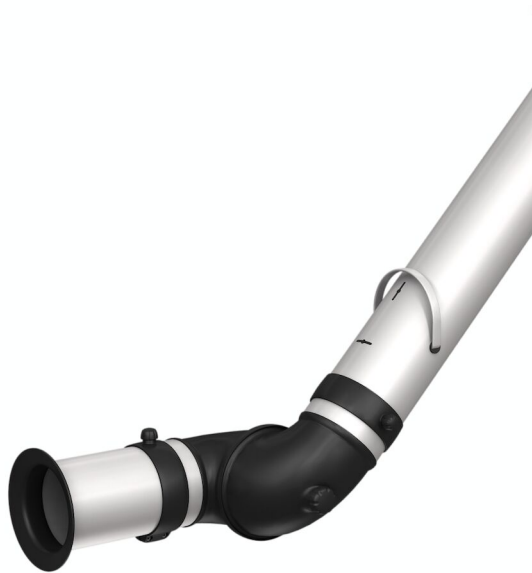


BenchTop Afzuig Arm FX2 100 ESD/EX

De beste en meest kosten-efficiënte oplossing voor applicaties waar smalle, flexibele en makkelijk te gebruiken afzuigarmen een vereiste zijn



Nederman FX2 afzuigarmen zijn gemaakt van lichtgewicht geanodiseerde aluminium secties, met drie verstelbare compostiet scharnierpunten. Biedt robuustheid en lange levensduur gecombineerd met gebruiksvriendelijkheid en kan gebruikt worden in vele type omgevingen. De afzuigarmen zijn speciaal geschikt voor applicaties waar compacte, flexibele en gebruiksvriendelijke afzuigarmen benodigd zijn. Deze afzuigarmen zijn geschikt voor gebruik in omgevingen waar met elektra gewerkt wordt en kans bestaat op elektrische ontladingen. De ESD/EX afzuigarm kan ook gebruikt worden in diverse applicaties waar explosiegevaar heerst. Aangeraden voor gebruik in zones 1, 2 and Z1, Z2.

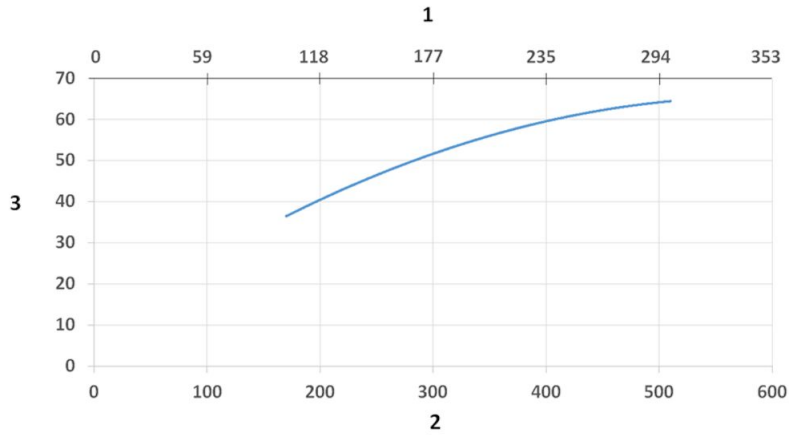
- Optimale efficiëntie en laag geluid zorgen voor een veilige en stille werkomgeving
- Plafonds, muren en vloeren of bevestigd op werkbladen en "cut2fit" verlengprofielen geven maximale installatie flexibiliteit.
- De twee buitenste scharnierpunten zijn 360° draaibaar, wat een unieke flexibiliteit geeft.
- Het eenvoudige strakke en esthetisch ontwerp geeft de mogelijkheid om gebruikt te worden in elke omgeving zonder concessies te doen in duurzaamheid en betrouwbaarheid.
- Sterk geïntegreerde producten die de klant in staat stellen tijd en kosten te besparen, alsook bijdragen aan betrouwbaarheid en functionaliteit om een betere prestatie te kunnen leveren.

Product naam	BenchTop Afzuig Arm FX2 100 ESD/EX
Geluidsniveau (db(A))	62 dB(A) bij 450 m ³ /h
Installatie	Binnen
Materiaal	Profielen vervaardigd uit geanodiseerd aluminium Dichtingen in conductief PP (polypropeen) Buisaansluitingen in conductief EPDM (rubber) Minihood in conductief PP (polypropeen)
Temperatuur rookgas	max 70°C
Diameter afzuigslang (mm)	100
Luchtstroom (m ³ /per uur)	200 - 450



BenchTop Afzuig Arm FX2 100 ESD/EX

BenchTop Afzuig Arm FX2 100 ESD/EX

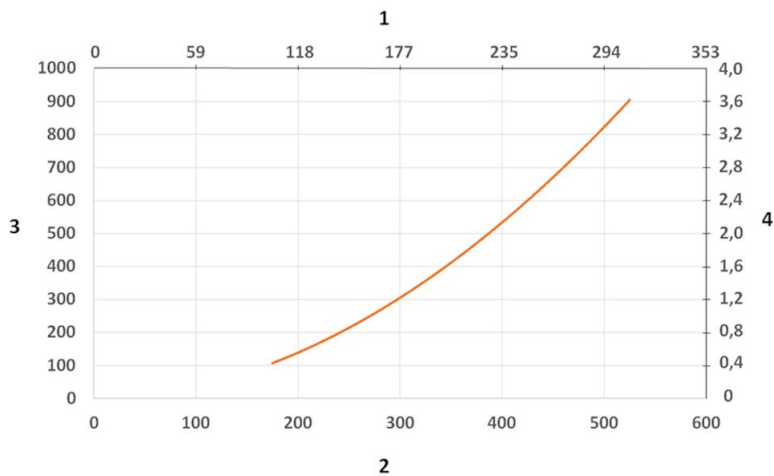


Geluidsniveau diagram:

1) X- As: Luchthoeveelheid (cfm)

2) X- As: Luchthoeveelheid (m/h)

3) Y-As: Geluidsniveau (dBA)



Drukverlies diagram:

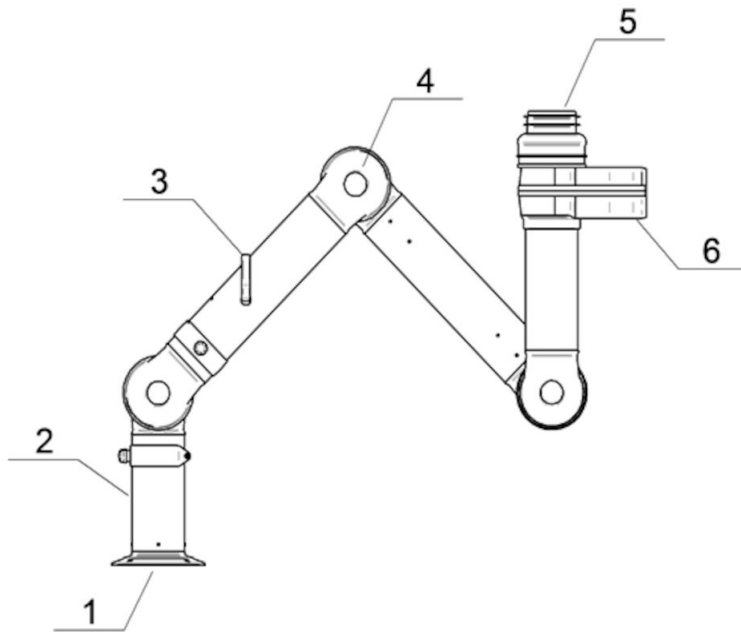
1) X- As: Luchthoeveelheid (cfm)

2) X- As: Luchthoeveelheid (m/h)

3) Y-Axis: Drukverlies (Pa)

4) Y-Axis: Drukverlies (in. wg.)

BenchTop Afzuig Arm FX2 100 ESD/EX



Materiaal:

1) Flens: Conductief PP kunststof

2) Buizen: Aluminium: geanodiseerd 10 µm

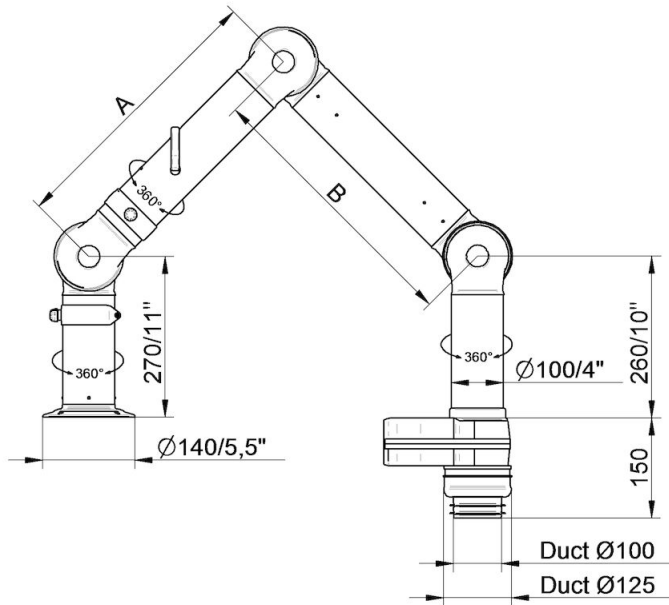
3) Hendel regelklep: Aluminium: geanodiseerd 10 µm
Interne veer: RVS
Regelklep blad: Conductief TP & PP kunststof

4) Scharnieren, conductief: PP met glasvezel versteviging
Kunststof ringen, conductief: PP met glasvezel versteviging
Axiale vergrendelings, ringenconductief: PP met glasvezel versteviging
Regelknoppen: PA & EDS kunststof
Behandelde interne scharnieren: RVS

5) Verloopstuk: Conductief EPDM Rubber

6) Swiffel: Aluminium, conductief poeder coating
Klinknagels: Aluminium
Pakking swiffel conductief: PP kunststof met glasvezel versteviging

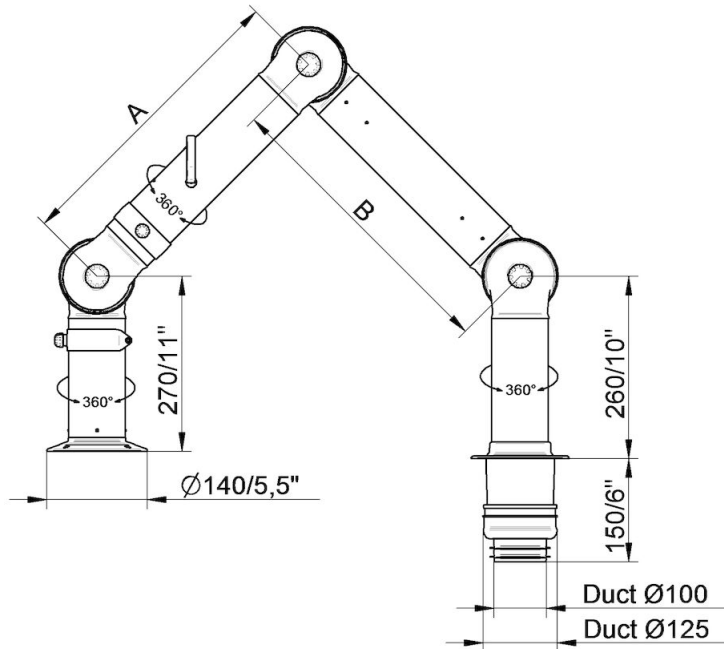
BenchTop Afzuig Arm FX2 100 ESD/EX



- FX2-ESD/EX-D100-L1200-Omhoog/Omlaag-Laag
Onderdeelnummer: 70606544
Max. werkradius: 1170 mm (46,1 in)
A: 450 mm (17,7 in)
B: 450 mm (17,7 in)

- FX2-ESD/EX-D100-L1800-Omlaag-Laag
Onderdeelnummer: 70607044
Max. werkradius: 1770 mm (69,7 in)
A: 750 mm (29,5 in)
B: 750 mm (29,5 in)

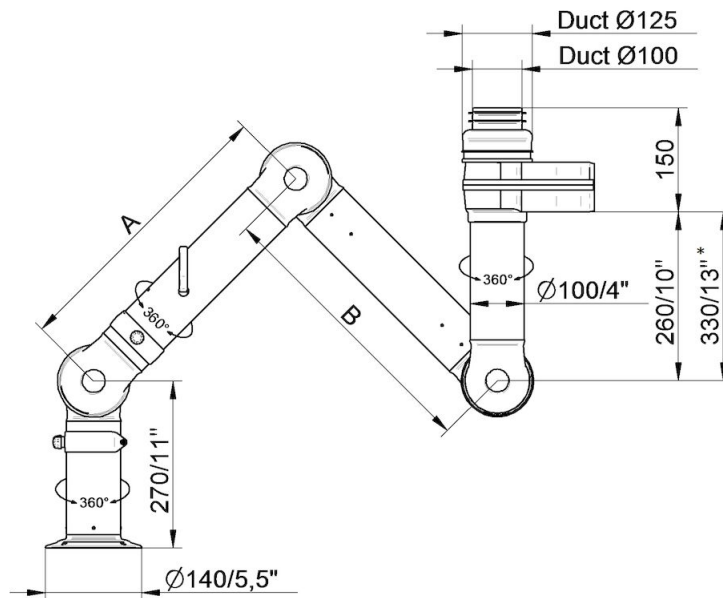
BenchTop Afzuig Arm FX2 100 ESD/EX



- FX2-ESD/EX-D100-L1200-Up/Down-Thru
Onderdeelnummer: 70606744
Max. werkradius: 1170 mm (46,1 in)
A: 450 mm (17,7 in)
B: 450 mm (17,7 in)

- FX2-ESD/EX-D100-L1800-Omlaag-Tafel
Onderdeelnummer: 70607144
Max. werkradius: 1770 mm (69,7 in)
A: 750 mm (29,5 in)
B: 750 mm (29,5 in)

BenchTop Afzuig Arm FX2 100 ESD/EX

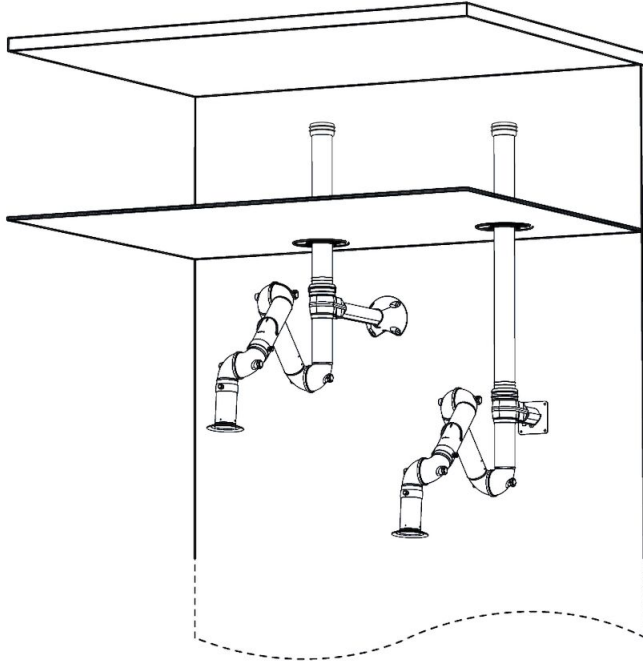


- FX2-ESD/EX-D100-L1200-Omhoog/Omlaag-Laag
Onderdeelnummer: 70606544
Max. werkradius: 1170 mm (46,1 in)
A: 450 mm (17,7 in)
B: 450 mm (17,7 in)

- FX2-ESD/EX-D100-L1800-Omhoog-Laag
Onderdeelnummer: 70606844
Max. werkradius: 1770 mm (69,7 in)
A: 750 mm (29,5 in)
B: 750 mm (29,5 in)

- * • FX2-ESD/EX-D100-L2400-Omhoog-Laag
Onderdeelnummer: 70607244
Max. werkradius: 2290 (90,16 in)
A: 1010 mm (39,7 in)
B: 1010 mm (39,7 in)

BenchTop Afzuig Arm FX2 100 ESD/EX



Muur bevestiging voorbeelden:

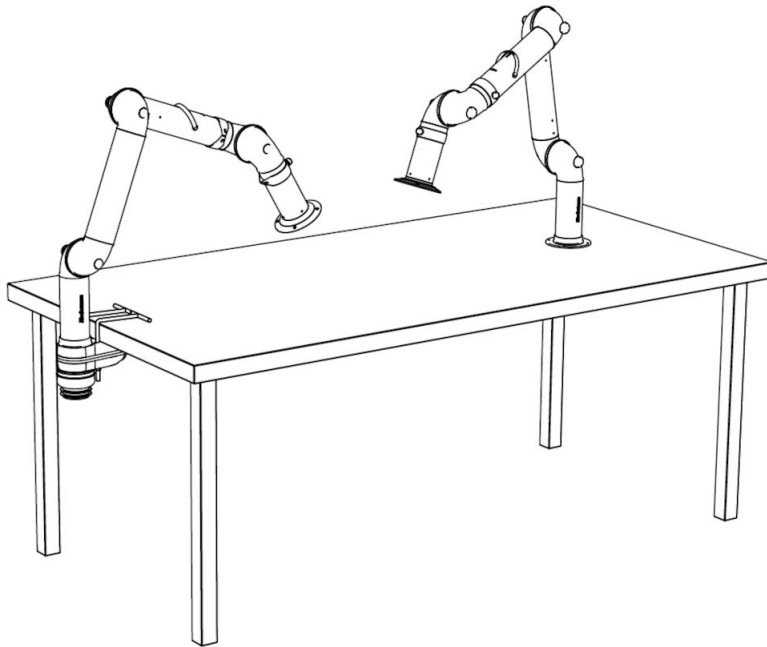
Links: FX2-Omhoog-PLUS arm met volgende accessoires:

- FX2-Beugel kit-D-50/75/100-L500
- FX2-plafond afdekplaat-PLUS
- Alu leiding
- Leiding connector-ESD/EX-D100

Rechts: Omhoog-Laag arm met de volgende accessoires:

- FX2-Muur beugel kit-plat-L190-Zwart
- FX2-Plafond afdekplaat-PLUS
- FX2-Alu leiding
- FX2-Leiding connector-ESD/EX-D100

BenchTop Afzuig Arm FX2 100 ESD/EX



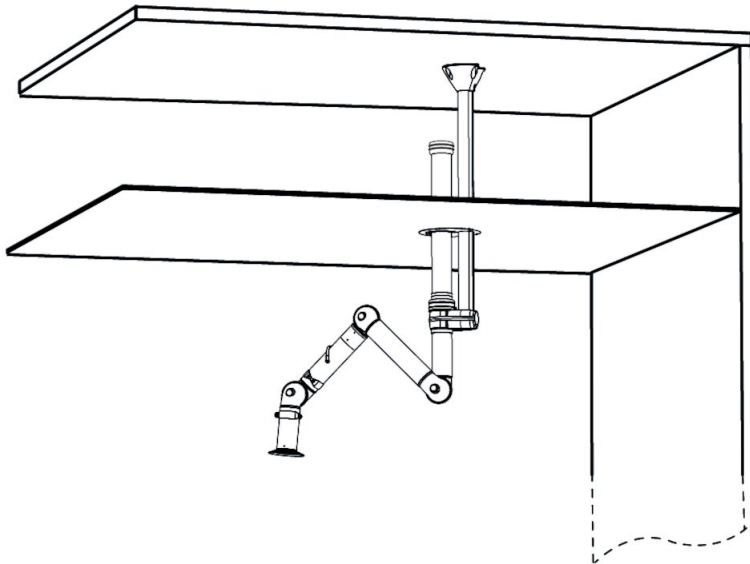
Tafel montage voorbeelden:

Links: FX2-Beneden-Laag arm met de volgende accessoires:

-FX2-Tafel beugel kit-D-50/75/100

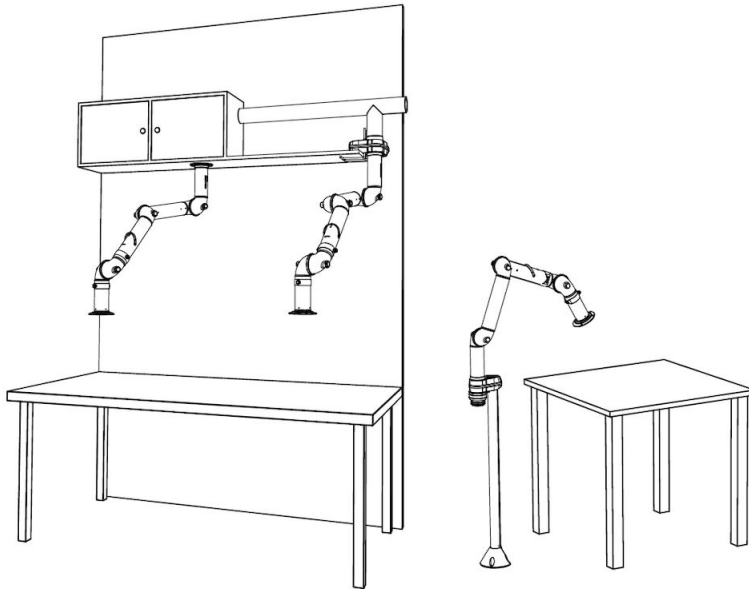
Rechts: FX2-Beneden-door- arm

BenchTop Afzuig Arm FX2 100 ESD/EX



- Plafond montage voorbeeld:
Links: FX2-Omhoog-Laag arm met de volgende accessoires:
- FX-Standaard beugel
 - FX-Cut2fit verlenging-L1100
 - FX2-Alu leiding
 - FX2-Leiding connector-ESD/EX-D100
 - FX-Plafond afdekplaat

BenchTop Afzuig Arm FX2 100 ESD/EX



Andere montage voorbeelden:

Links: Over tafel cabinet montage met FX2-Omhoog/Beneden-Door arm met de volgende accessoires:

-FX2-Tafelbeugel kit

Rechts: Vloer montage met FX2-Omhoog-Laag arm en de volgende accessoires:

-FX-Standaard beugel

-FX-Cut2fit verlenging-L1100