

BenchTop Afzuig Arm FX2 100mm ESD/EX

De beste en meest kosten-efficiënte oplossing voor applicaties waar smalle, flexibele en makkelijk te gebruiken afzuigarmen een vereiste zijn in omgevingen waar schadelijke deeltjes afgezogen moeten worden.



Deze afzuigarm is speciaal ontworpen voor gebruik in explosiegevaarlijke omgevingen en biedt de beste en meest kostenefficiënte oplossing voor toepassingen waar smalle, flexibele en eenvoudig te gebruiken afzuigarmen vereist zijn.

De arm is geschikt voor het afzuigen van schadelijke deeltjes in dergelijke omgevingen en is ontworpen met het oog op veiligheid en betrouwbaarheid.







Dankzij zijn slanke vormgeving en flexibiliteit kan deze afzuigarm gemakkelijk worden gepositioneerd en aangepast om aan de specifieke vereisten van de toepassing te voldoen

- Optimale efficiëntie en laag geluid zorgen voor een veilige en stille werkomgeving
- Plafonds, muren en vloeren of bevestigd op werkbladen en "cut2fit" verlengprofielen geven maximale installatie flexibiliteit.
- De twee buitenste scharnierpunten zijn 360° draaibaar, wat een unieke flexibiliteit geeft.
- Het eenvoudige strakke en esthetisch ontwerp geeft de mogelijkheid om gebruikt te worden in elke omgeving zonder concessies te doen in duurzaamheid en betrouwbaarheid.
- Sterk geïntegreerde producten die de klant in staat stellen tijd en kosten te besparen, alsook bijdragen aan betrouwbaarheid en functionaliteit om een betere prestatie te kunnen leveren.

Product naam	BenchTop Afzuig Arm FX2 100mm ESD/EX
Geluidsniveau (db(A))	62 dB(A) bij 450 m ³ /h
Installatie	Binnen
Materiaal	Profielen vervaardigd uit geanodiseerd aluminium Dichtingen in conductief PP (polypropeen) Buisaansluitingen in conductief EPDM (rubber) Minihood in conductief PP (polypropeen)
Temperatuur rookgas	max 70°C
Diameter afzuigslang (mm)	100
Luchtstroom (m ³ /per uur)	200 - 450



BenchTop Afzuig Arm FX2 100mm ESD/EX

Afbeelding	Naam voor Datasheet	Arm lengte (m)	Kleur	Gewicht (kg)	Model
	FX2-ESD/EX-D100-L1200-Omhoog/Omlaag-Laag	1,2	Aluminum and black	4,8	70606544*
	FX2-ESD/EX-D100-L1200-Omhoog/Omlaag-Tafel	1,2	Aluminum and black	4,1	70606744*
	FX2-ESD/EX-D100-L1800-Omhoog-Laag	1,8	aluminum adn black	5,9	70606844**
	FX2-ESD/EX-D100-L1800-Omlaag-Laag	1,8	Aluminum and black	5,9	70607044***
	FX2-ESD/EX-D100-L1800-Omlaag-Tafel	1,8	Aluminum and black	5,2	70607144****
	FX2-ESD/EX-D100-L2400-Omhoog-Laag	2,4	Aluminum and black	6,9	70607244**


















*Up/Down-Low

**Up-Low

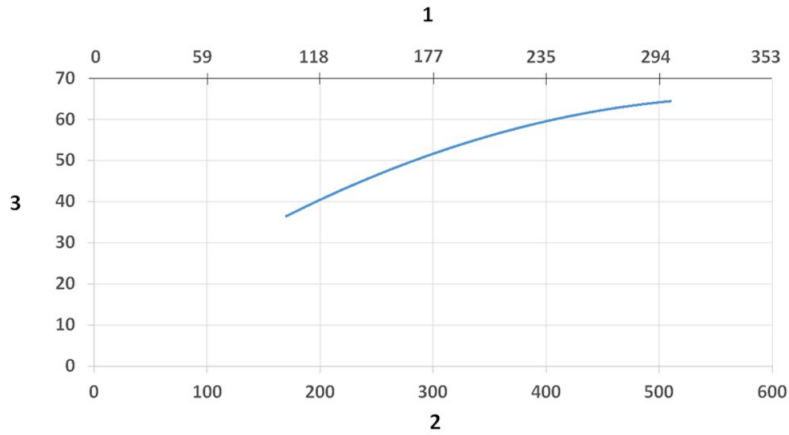
***Down-Low

****Down-Through

BenchTop Afzuig Arm FX2 100mm ESD/EX

	Toebehoren	Artikelnummer
	FX-Beugel kit-D50/75/100-L190	70501144
	FX2-Beugel kit-D50/75/100-L500	70377042
	FX2-Tafelbeugel kit-D50/75/100	70501444
	FX-standaard beugel-D50/75/100	70501244
	FX-Cut2fit verleng-L1100.	70501344
	FX-Cut2fit verlenging-L2200	70374600
	FX-Plafond afdekplaat	70502644
	FX2-Plafond afdekplaat-PLUS	70377045
	FX2-Muurbeugel kit-plat-L190-Zwart.	70377044
	FX-Bolvormige afzuigkap-ESD/EX-D50/75/100	70376983
	FX-Multifunctionele afzuigkap ESD/EX-D50/75/100	70500244
	FX-Metalen afzuigkap-ESD/EX-D50/75/100	70500544
	FX-Flensbek afzuigkap-ESD/EX-D50/75/100	70502944
	FX2-Leiding connector-ESD/EX-D100	70377041
	FX2-Alu leiding-L1000-D75/100naarD100	70377058
	FX2-Alu leiding-L2000-D75/100naarD100	70377059
	FX zuigslang, zwart	70377102
	FX zuigslang, zwart	70377103
	FX2-Hose support ring-D100	70377068
	FX2-Hose support ring-D125	70377069

BenchTop Afzuig Arm FX2 100mm ESD/EX

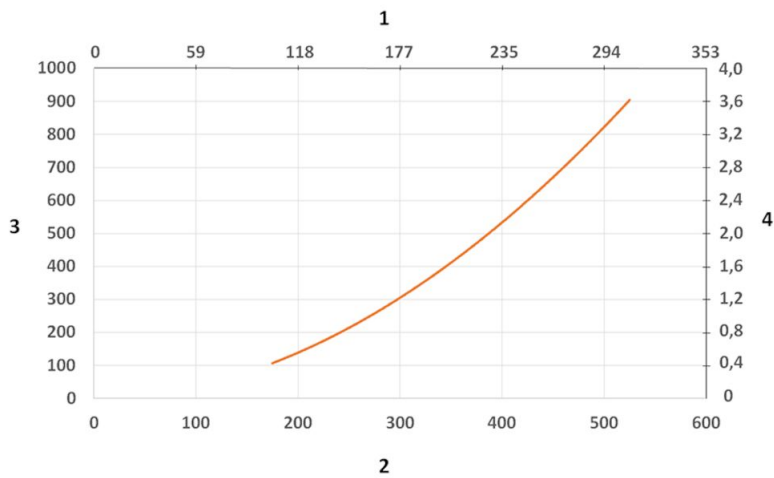


Geluidsniveau diagram:

1) X- As: Luchthoeveelheid (cfm)

2) X- As: Luchthoeveelheid (m/h)

3) Y-As: Geluidsniveau (dBA)



Drukverlies diagram:

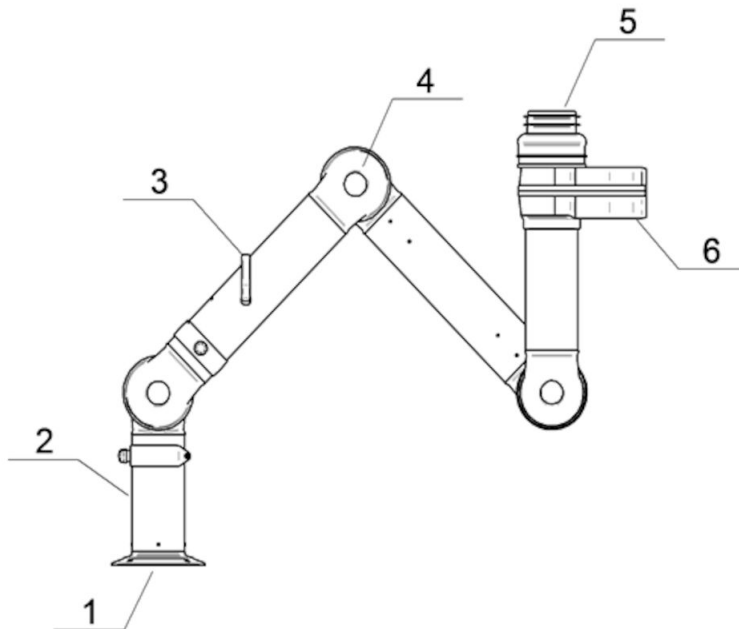
1) X- As: Luchthoeveelheid (cfm)

2) X- As: Luchthoeveelheid (m/h)

3) Y-Axis: Drukverlies (Pa)

4) Y-Axis: Drukverlies (in. wg.)

BenchTop Afzuig Arm FX2 100mm ESD/EX



Materiaal:

1) Flens: Conductief PP kunststof

2) Buizen: Aluminium: geanodiseerd 10 µm

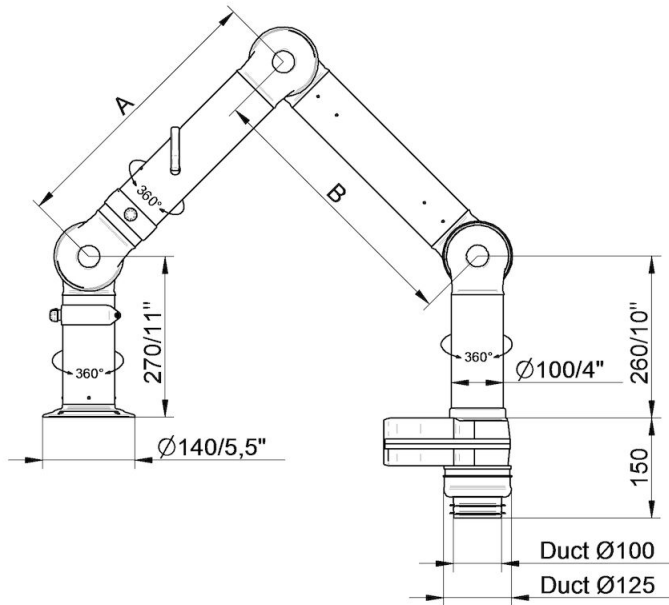
3) Hendel regelklep: Aluminium: geanodiseerd 10 µm
Interne veer: RVS
Regelklep blad: Conductief TP & PP kunststof

4) Scharnieren, conductief: PP met glasvezel versteviging
Kunststof ringen, conductief: PP met glasvezel versteviging
Axiale vergrendelings, ringenconductief: PP met glasvezel versteviging
Regelknoppen: PA & EDS kunststof
Behandelde interne scharnieren: RVS

5) Verloopstuk: Conductief EPDM Rubber

6) Swiffel: Aluminium, conductief poeder coating
Klinknagels: Aluminium
Pakking swiffel conductief: PP kunststof met glasvezel versteviging

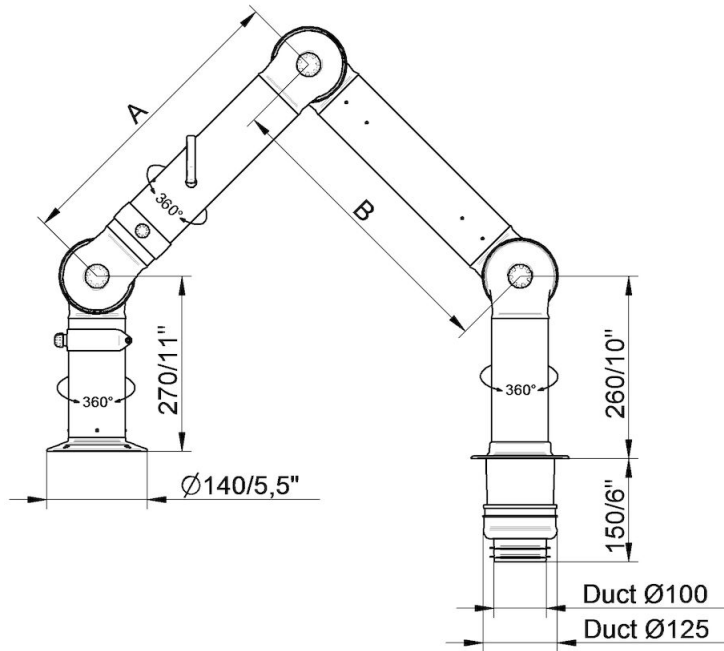
BenchTop Afzuig Arm FX2 100mm ESD/EX



- FX2-ESD/EX-D100-L1200-Omhoog/Omlaag-Laag
Onderdeelnummer: 70606544
Max. werkradius: 1170 mm (46,1 in)
A: 450 mm (17,7 in)
B: 450 mm (17,7 in)

- FX2-ESD/EX-D100-L1800-Omlaag-Laag
Onderdeelnummer: 70607044
Max. werkradius: 1770 mm (69,7 in)
A: 750 mm (29,5 in)
B: 750 mm (29,5 in)

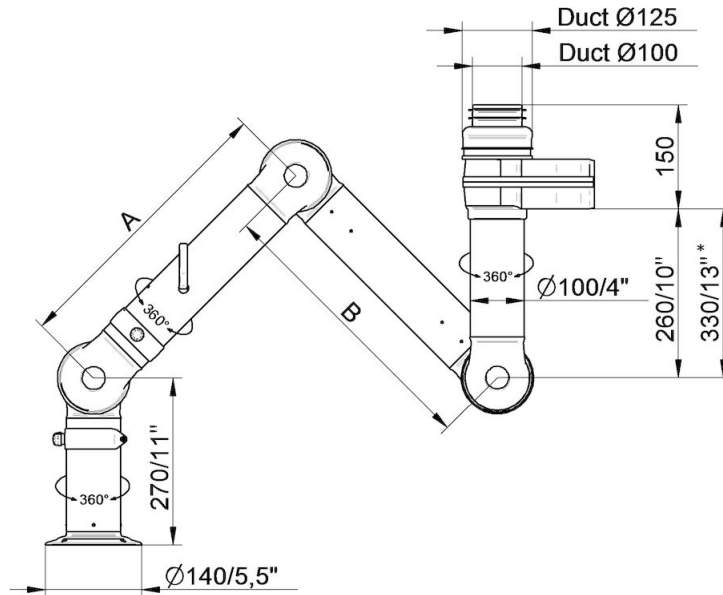
BenchTop Afzuig Arm FX2 100mm ESD/EX



- FX2-ESD/EX-D100-L1200-Up/Down-Thru
Onderdeelnummer: 70606744
Max. werkradius: 1170 mm (46,1 in)
A: 450 mm (17,7 in)
B: 450 mm (17,7 in)

- FX2-ESD/EX-D100-L1800-Omlaag-Tafel
Onderdeelnummer: 70607144
Max. werkradius: 1770 mm (69,7 in)
A: 750 mm (29,5 in)
B: 750 mm (29,5 in)

BenchTop Afzuig Arm FX2 100mm ESD/EX

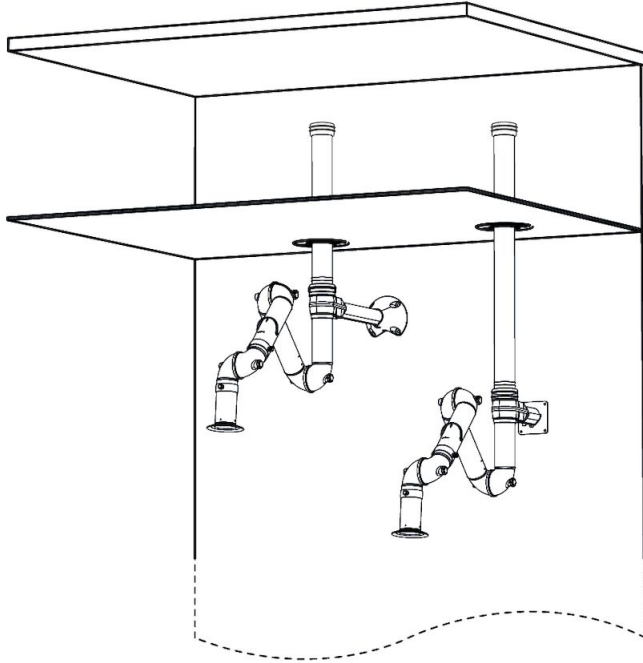


- FX2-ESD/EX-D100-L1200-Omhoog/Omlaag-Laag
Onderdeelnummer: 70606544
Max. werkradius: 1170 mm (46,1 in)
A: 450 mm (17,7 in)
B: 450 mm (17,7 in)

- FX2-ESD/EX-D100-L1800-Omhoog-Laag
Onderdeelnummer: 70606844
Max. werkradius: 1770 mm (69,7 in)
A: 750 mm (29,5 in)
B: 750 mm (29,5 in)

- * • FX2-ESD/EX-D100-L2400-Omhoog-Laag
Onderdeelnummer: 70607244
Max. werkradius: 2290 (90,16 in)
A: 1010 mm (39,7 in)
B: 1010 mm (39,7 in)

BenchTop Afzuig Arm FX2 100mm ESD/EX



Muur bevestiging voorbeelden:

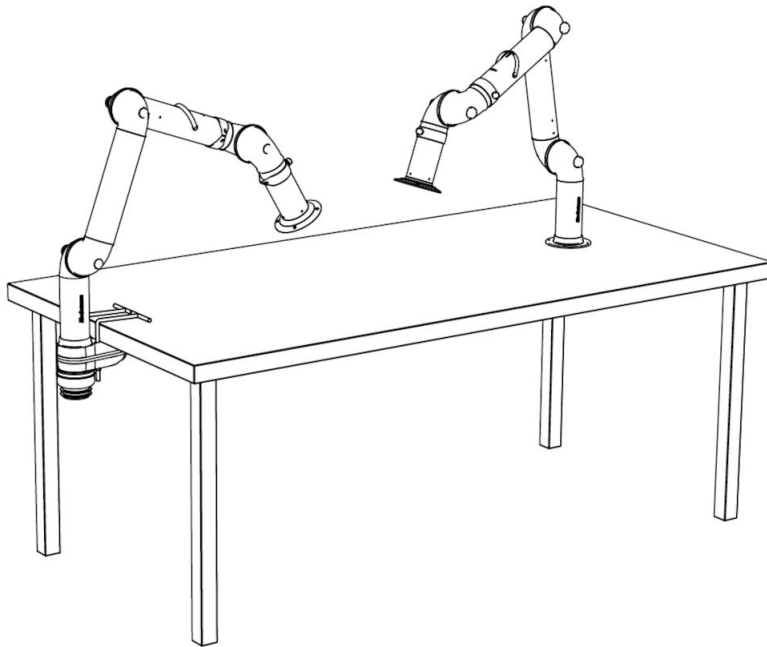
Links: FX2-Omhoog-PLUS arm met volgende accessoires:

- FX2-Beugel kit-D-50/75/100-L500
- FX2-plafond afdekplaat-PLUS
- Alu leiding
- Leiding connector-ESD/EX-D100

Rechts: Omhoog-Laa arm met de volgende accessoires:

- FX2-Muur beugel kit-plat-L190-Zwart
- FX2-Plafond afdekplaat-PLUS
- FX2-Alu leiding
- FX2-Leiding connector-ESD/EX-D100

BenchTop Afzuig Arm FX2 100mm ESD/EX



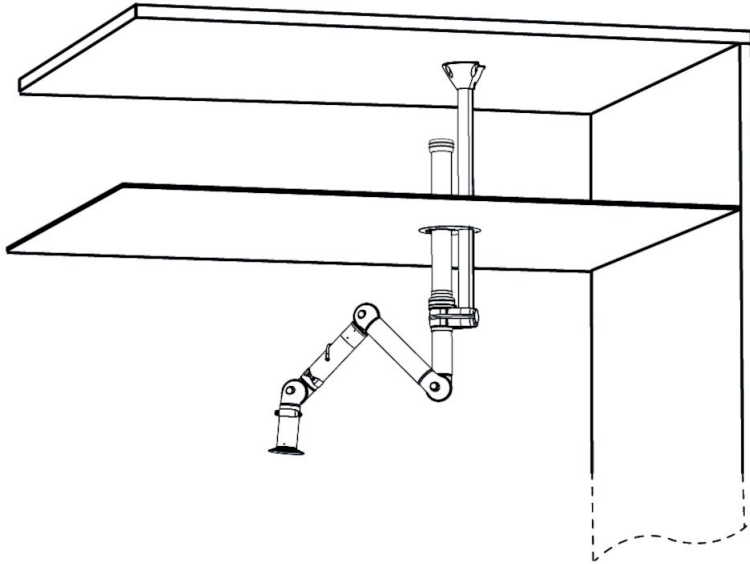
Tafel montage voorbeelden:

Links: FX2-Beneden-Laag arm met de volgende accessoires:

-FX2-Tafel beugel kit-D-50/75/100

Rechts: FX2-Beneden-door- arm

BenchTop Afzuig Arm FX2 100mm ESD/EX

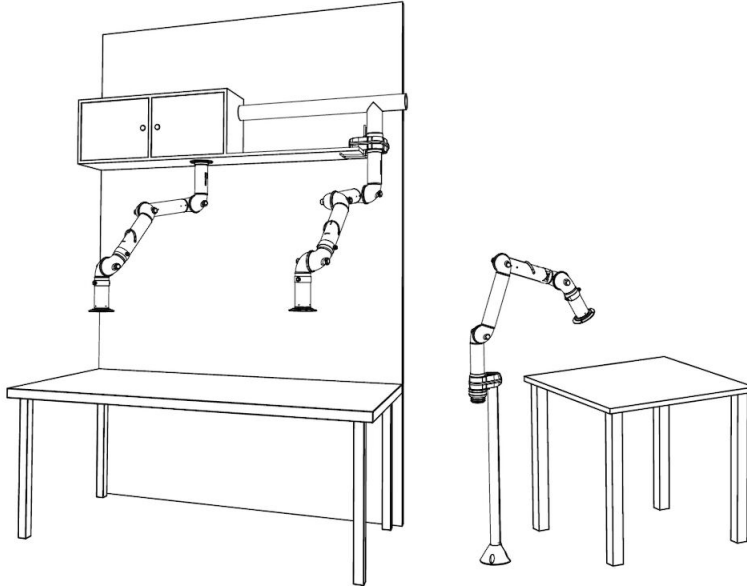


Plafond montage voorbeeld:

Links: FX2-Omhoog-Laag arm met de volgende accessoires:

- FX-Standaard beugel
- FX-Cut2fit verlenging-L1100
- FX2-Alu leiding
- FX2-Leiding connector-ESD/EX-D100
- FX-Plafond afdekplaat

BenchTop Afzuig Arm FX2 100mm ESD/EX



Andere montage voorbeelden:

Links: Over tafel cabinet montage met FX2-Omhoog/Beneden-Door arm met de volgende accessoires:

-FX2-Tafelbeugel kit

Rechts: Vloer montage met FX2-Omhoog-Laag arm en de volgende accessoires:

-FX-Standaard beugel

-FX-Cut2fit verlenging-L1100