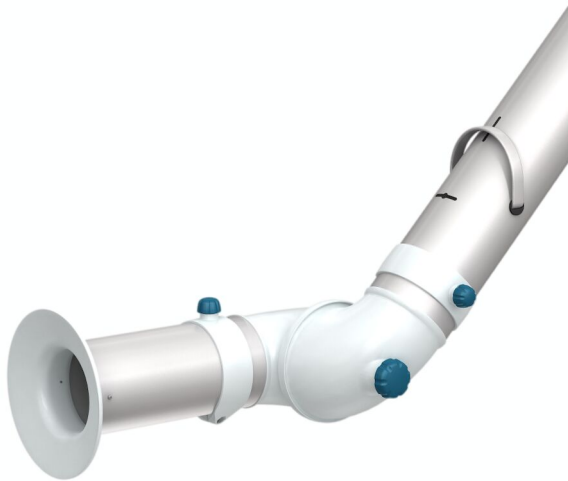


Brazos de extracción Bench FX2 75 Original

La mejor y más rentable solución para la extracción de contaminantes peligrosos en el aire, en aplicaciones donde se requieren brazos pequeños, flexibles y fáciles de usar.











Los brazos Nederman FX2 están fabricados con secciones de aluminio ligero anodizado, con dos o tres juntas de fricción ajustables, que ofrecen resistencia y durabilidad combinadas con una fácil manipulación, pueden utilizarse en muchos tipos de ambiente y son especialmente adecuados para aplicaciones donde se requieran brazos pequeños, flexibles y fáciles de usar. Un brazo completo, robusto y fiable para aplicaciones generales donde existe un bajo riesgo de descargas eléctricas o de ataques por productos químicos agresivos.

- La eficiencia óptima y el bajo nivel de ruido proporciona un entorno de trabajo seguro y silencioso
- Techos, paredes, suelos o los soportes fijos a la mesa de trabajo, el perfil de extensión cut2fit brinda la máxima flexibilidad de instalación
- Las dos articulaciones exteriores de los brazos pueden girar 360°, dando gran movilidad
- El diseño delgado, liso y estético permite que los brazos se adapten bien en cualquier entorno sin comprometer su durabilidad y fiabilidad
- Productos altamente integrados que ahorran tiempo y costes a los clientes, además de proporcionar la confiabilidad y la funcionalidad para ofrecer un mejor rendimiento

| | |
|-----------------------------------|--|
| Nombre de producto | Brazos de extracción Bench FX2 75 Original |
| Nivel sonoro | 58 dB(A) at 240 m3/h |
| Instalación | Interior |
| Material | "Tubos de aluminio anodizado con recubrimiento de deposición electroforética blanca. Articulaciones en PP plástico. Conector de conducto en caucho EPDM. Mini campana en plástico PP". |
| Temperatura de los humos | max 70°C |
| Diámetro brazo de extracción (mm) | 75 |
| Caudal (m ³ /h) | 110-240 |
| Color | Aluminum and white |



Brazos de extracción Bench FX2 75 Original

| Imagen | Nombre para ficha de datos | Longitud del brazo (m) | Peso (kg) | Moldelo |
|---|----------------------------------|------------------------|-----------|--------------|
|  | FX2-ORIG-D75-L1100-Arriba-Corto | 1,1 | 3,2 | 70602344* |
|  | FX2-ORIG-D75-L1100-arriba-PLUS | 1,1 | 4,5 | 70602444** |
|  | FX2-ORIG-D75-L1100-Abajo-Corto | 1,1 | 3,2 | 70602544*** |
|  | FX2-ORIG-D75-L1100-Abajo-Pasante | 1,1 | 2,6 | 70602644**** |
|  | FX2-ORIG-D75-L1500-Arriba-Corto | 1,5 | 3,4 | 70602744* |
|  | FX2-ORIG-D75-L1500-arriba-PLUS | 1,5 | 4,7 | 70602844** |
|  | FX2-ORIG-D75-L1500-Abajo-Corto | 1,5 | 3,4 | 70602944*** |
|  | FX2-ORIG-D75-L1500-Abajo-Pasante | 1,5 | 2,8 | 70603044**** |

*Up-Low

**Up-PLUS

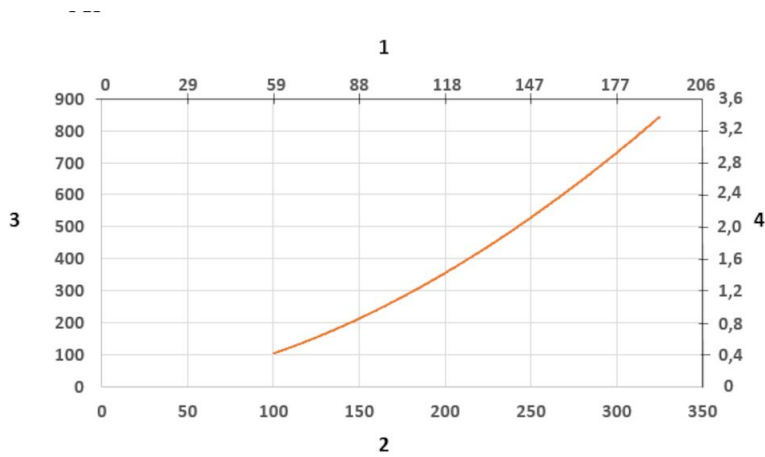
***Down-Low

****Down-Through

Brazos de extracción Bench FX2 75 Original

| | Accesorio | Referencia |
|--|---|------------|
| | FX-Kit de soporte-D50/75/100-L190. | 70501144 |
| | FX2-Bracket kit-D50 / 75/100-L500. | 70377042 |
| | FX2-Wall BRKT kit-Flat-L190-White. | 70377043 |
| | FX2-Wall-P BRKT kit-D50 / 75/100-L190 | 70377046 |
| | FX2-Kit soporte de banco-D50/75/100 | 70501444 |
| | FX-Soporte clásico-D50/75/100 | 70501244 |
| | FX-Extensión adaptable-L1100. | 70501344 |
| | FX-Extensión adaptable-L2200. | 70374600 |
| | FX-Placa de techo. | 70502644 |
| | Placa de cubierta de techo FX2-PLUS | 70377045 |
| | FX-Campana multiusos-Original-D50/75/100. | 70500144 |
| | FX-Campana tipo bóveda-ORIGINAL-D50/ 75/100. | 70376982 |
| | FX-Campana de metal-ORIG / CHEM-D50 / 75/100. | 70500444 |
| | FX-Campana embreada-ORIGINAL-D50 / 75/100 | 70502844 |
| | FX2-Al duct-L1000-D75/100toD100 | 70377058 |
| | FX2-Al duct-L2000-D75/100toD100 | 70377059 |
| | FX-Hose-D75-L3000-Grey | 70377098 |
| | FX-Hose-D100-L3000-Grey | 70377099 |
| | FX2-Hose support ring-D75 | 70377067 |
| | FX2-Hose support ring-D100 | 70377068 |
| | Conector FX2-Duct-ORIG / CHEM-D75 | 70377038 |

Brazos de extracción Bench FX2 75 Original



Pressure Drop diagram:

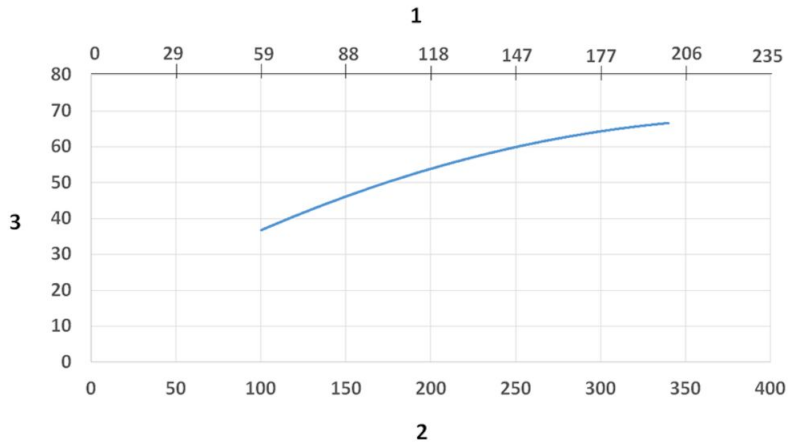
1) X- Axis: Air Flow Rate (cfm)

2) X- Axis: Air Flow Rate (m/h)

3) Y- Axis: Static Pressure Drop (Pa)

4) Y- Axis: Static Pressure Drop (in. wg.)

Brazos de extracción Bench FX2 75 Original



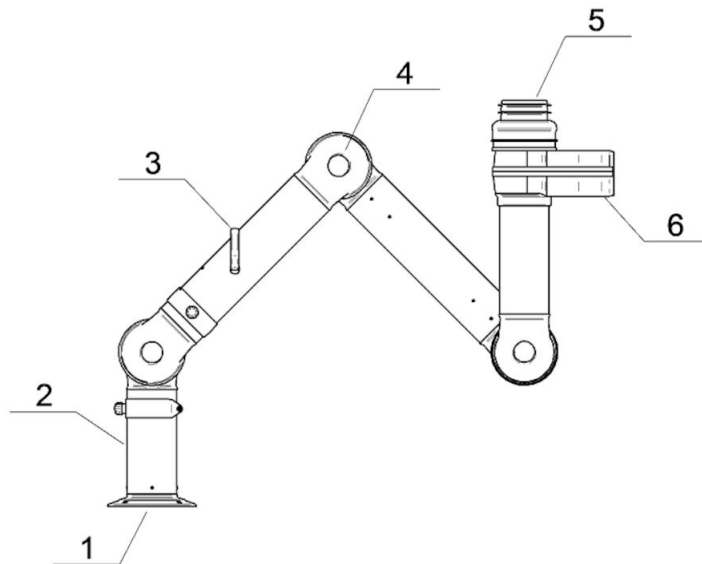
Sound Level diagram:

1) X- Axis: Air Flow Rate (cfm)

2) X- Axis: Air Flow Rate (m/h)

3) Y- Axis: Sound Pressure Level (dB) (A)

Brazos de extracción Bench FX2 75 Original



Material:

1) Flange: PP

2) Tubes: Aluminum, anodized 10 µm

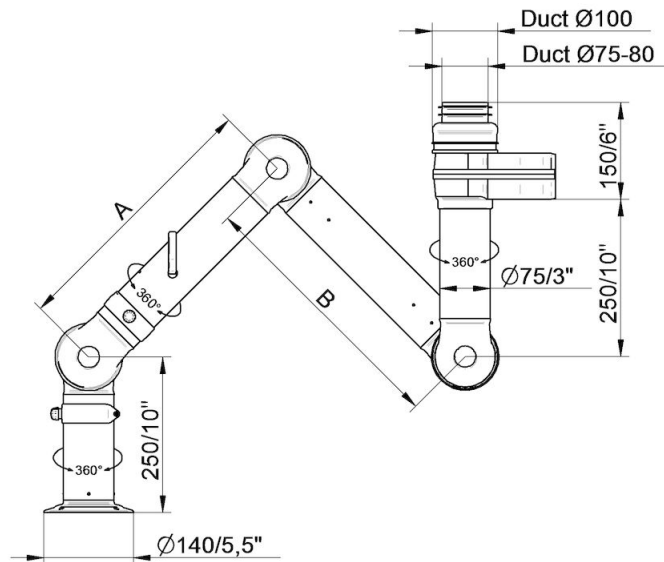
3) Damper adjustment handle: Aluminum, anodized 10 µm
Internal spring: Stainless steel
Damper blade: Conductive TP & PP plastic

4) Joints: PP with glass fibre reinforcement
Plastic rings: PP with glass fibre reinforcement
Axial locking rings: PP with glass fibre reinforcement
Adjustment knobs: PA & EDS plastic
Threaded shaft inside joints: Stainless Steel

5) Duct connector: EPDM Rubber

6) Swivel: Aluminum, powder coating
Rivets: Aluminum
Bearings swivel: PP plastic with glass fibre reinforcement

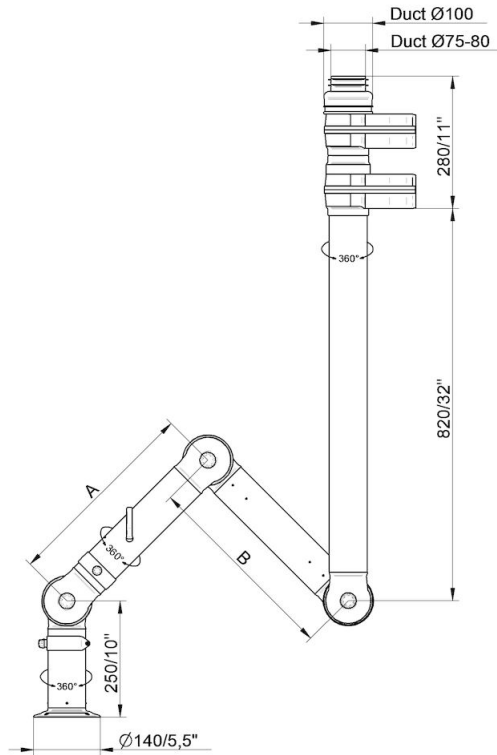
Brazos de extracción Bench FX2 75 Original



- FX2-ORIG-D75-L1100-Up-Low
Part number: 70602344
Max. working radius: 1090 mm (42,9 in)
A: 420 mm (16,5 inch)
B: 420 mm (16,5 inch)

- FX2-ORIG-D75-L1500-Up-Low
Part number: 70602744
Max. working radius: 1450 mm (57,1 in)
A: 500 mm (19,7 in)
B: 700 mm (27,5 in)

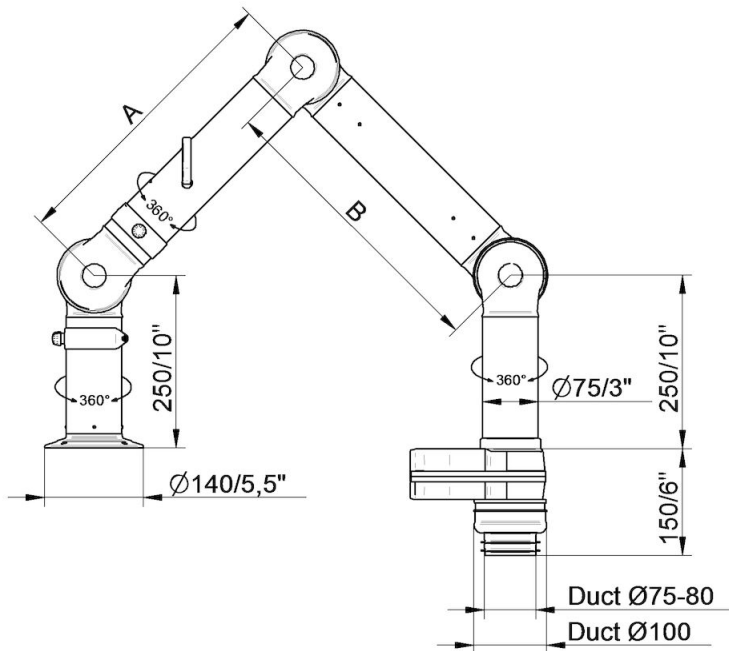
Brazos de extracción Bench FX2 75 Original



FX2-ORIG-D75-L1100-Up-PLUS
Part number: 70602444
Max. working radius: 1090 mm (42,9 in)
A: 420 mm (16,5 in)
B: 420 mm (16,5 in)

• FX2-ORIG-D75-L1500-Up-PLUS
Part number: 70602844
Max. working radius: 1450 mm (57,1 in)
A: 500 mm (19,7 in)
B: 700 mm (27,5 in)

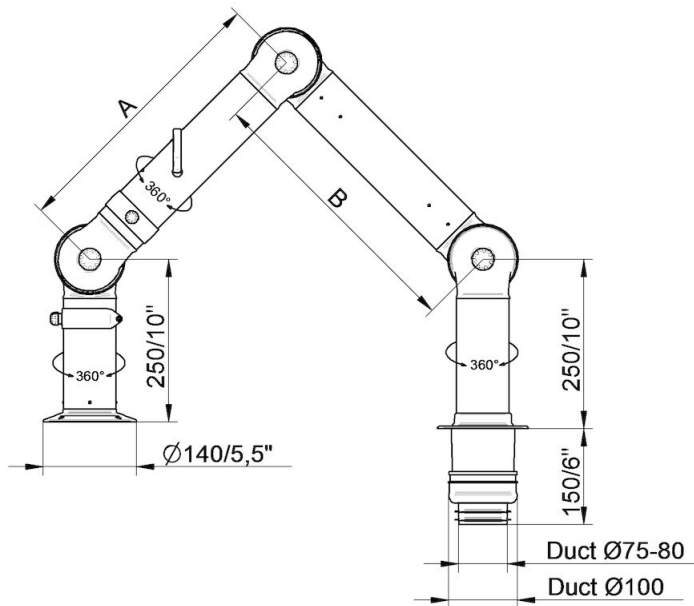
Brazos de extracción Bench FX2 75 Original



- FX2-ORIG-D75-L1100-Down-Low
Part number: 70602544
Max. working radius: 1090 mm (42,9 in)
A: 420 mm (16,5 in)
B: 420 mm (16,5 in)

- FX2-ORIG-D75-L1500-Down-Low
Part number: 70602944
Max. working radius: 1450 (57,1 in)
A: 500 mm (19,7 in)
B: 700 mm (27,5 in)

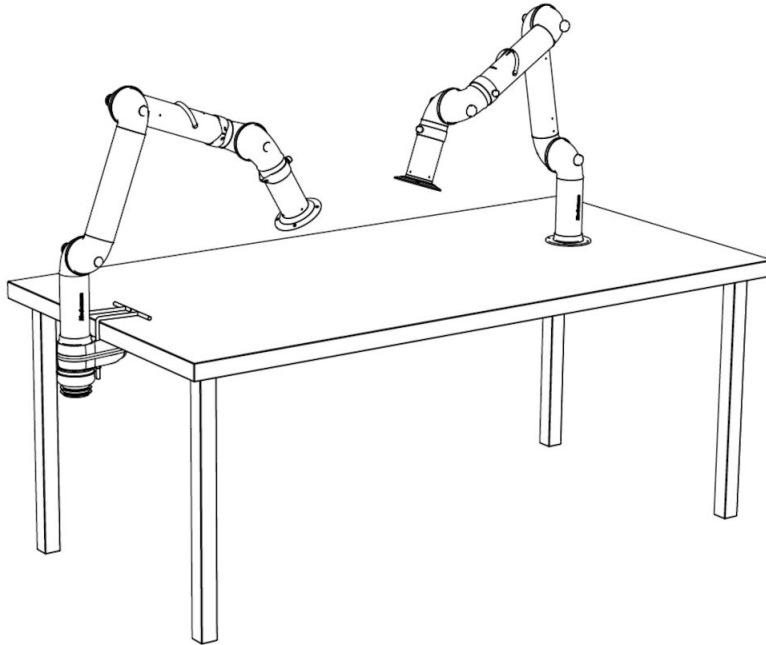
Brazos de extracción Bench FX2 75 Original



- FX2-ORIG-D75-L1100-Down-Through
Part number: 70602644
Max. working radius: 1090 mm (42,9 in)
A: 420 mm (16,5 in)
B: 420 mm (16,5 in)

- FX2-ORIG-D75-L1500-Down-Through
Part number: 70603044
Max. working radius: 1450 mm (57,1 in)
A: 500 mm (19,7 in)
B: 700 mm (27,5 in)

Brazos de extracción Bench FX2 75 Original



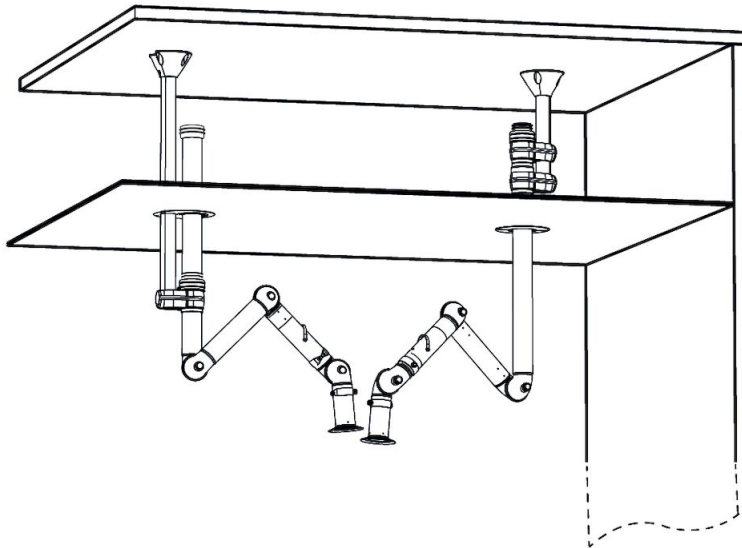
Bench mounting examples:

Left: FX2-Down-Low arm with following accessories:

-FX2-Bench bracket kit-D50/75/100

Right: FX2-Down-Through arm

Brazos de extracción Bench FX2 75 Original



Ceiling mounting example:

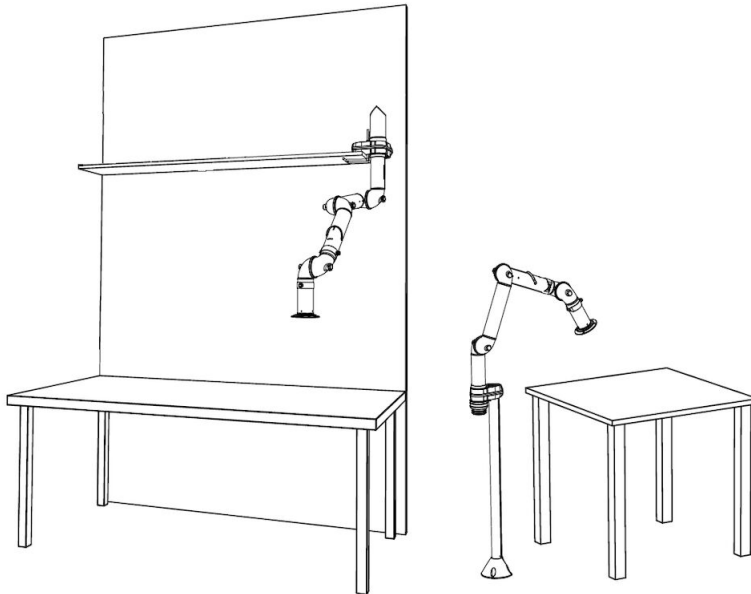
Left: FX2-Up-Low arm with following accessories:

- FX-Classic bracket
- FX-Cut2fit extension-L1100
- FX2-Alu duct
- FX2-Duct connector-ORIG/CHEM-D100
- FX-Ceiling cover plate

Right: FX2-Up-PLUS arm with following accessories:

- FX2-Bracket kit-D50/75/100-L500
- FX2-Ceiling cover plate-PLUS

Brazos de extracción Bench FX2 75 Original



Other mounting examples:

Left: Shelf mounting with FX2-Up-Low arm and following accessories:

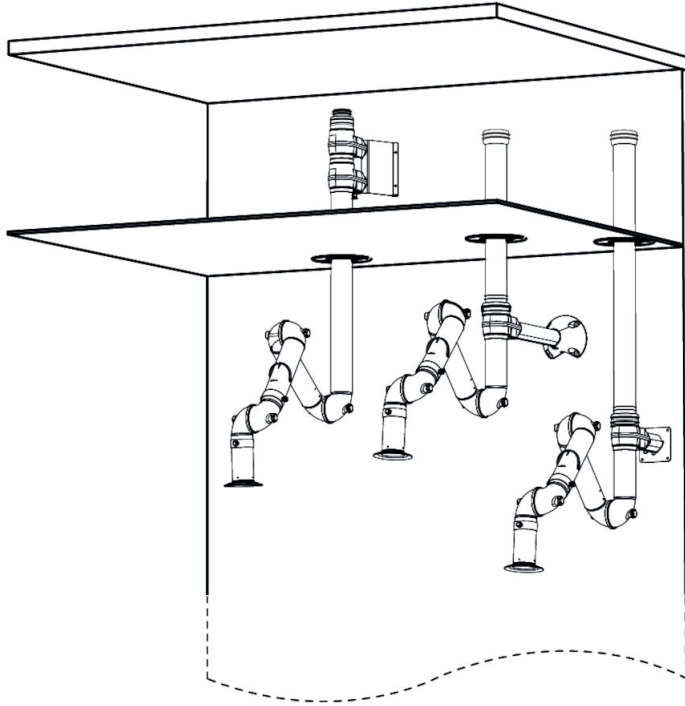
-FX2-Bench bracket kit

Right: Floor mounting with FX2-Up-Low arm and following accessories:

-FX-Classic bracket

-FX-Cut2fit extension-L1100

Brazos de extracción Bench FX2 75 Original



Wall mounting examples:

Left: FX2-Up-PLUS arm with following accessories:

- FX2-Wall-P BRKT kit-D50/75/100-L190
- FX2-Ceiling cover plate-PLUS

Middle: FX2-Up-Low arm with following accessories:

- FX2-Bracket kit-D50/75/100-L500
- FX2-Ceiling cover plate-PLUS
- FX2-Alu duct
- FX2-Duct connector-ORIG/CHEM-D100

Right: Up-Low arm with following accessories:

- FX2-Wall BRKT kit-Flat-L190-White
- FX2-Ceiling cover plate-PLUS
- FX2-Alu duct
- FX2-Duct connector-ORIG/CHEM-D100