

## Brazos de extracción Bench FX2 100 Original

La mejor y más rentable solución para la extracción de contaminantes peligrosos en el aire, en aplicaciones donde se requieren brazos pequeños, flexibles y fáciles de usar.












Los brazos Nederman FX2 están fabricados con secciones de aluminio ligero anodizado, con dos o tres juntas de fricción ajustables, que ofrecen resistencia y durabilidad combinadas con una fácil manipulación, pueden utilizarse en muchos tipos de ambiente y son especialmente adecuados para aplicaciones donde se requieran brazos pequeños, flexibles y fáciles de usar. Un brazo completo, robusto y fiable para aplicaciones generales donde existe un bajo riesgo de descargas eléctricas o de ataques por productos químicos agresivos.

- La eficiencia óptima y el bajo nivel de ruido proporciona un entorno de trabajo seguro y silencioso
- Techos, paredes, suelos o los soportes fijos a la mesa de trabajo, el perfil de extensión cut2fit brinda la máxima flexibilidad de instalación
- Las dos articulaciones exteriores de los brazos pueden girar 360°, dando gran movilidad
- El diseño delgado, liso y estético permite que los brazos se adapten bien en cualquier entorno sin comprometer su durabilidad y fiabilidad
- Productos altamente integrados que ahorran tiempo y costes a los clientes, además de proporcionar la confiabilidad y la funcionalidad para ofrecer un mejor rendimiento

Nombre de producto	Brazos de extracción Bench FX2 100 Original
Nivel sonoro	62 dB(A) a 450 m <sup>3</sup> /h
Instalación	Interior
Material	"Tubos de aluminio anodizado con recubrimiento de deposición electroforética blanca. Articulaciones en PP plástico. Conector de conducto en caucho EPDM. Mini campana en plástico PP".
Temperatura de los humos	max 70°C
Diámetro brazo de extracción (mm)	100
Caudal (m <sup>3</sup> /h)	200-450
Color	Aluminum and white



## Brazos de extracción Bench FX2 100 Original

Imagen	Nombre para ficha de datos	Longitud del brazo (m)	Peso (kg)	Modelo
	FX2-ORIG-D100-L1200-Arriba/Abajo-Corto	1,2	4,8	70604744*
	FX2-ORIG-D100-L1200-arriba-PLUS	1,2	5,9	70604844**
	FX2-ORIG-D100-L1200-Arriba/Abajo-Pasante	1,2	4,1	70604944***
	FX2-ORIG-D100-L1800-Arriba-Corto	1,8	5,9	70605044****
	FX2-ORIG-D100-L1800-arriba-PLUS	1,8	7,7	70605144**
	FX2-ORIG-D100-L1800-Abajo-Corto	1,8	5,9	70605244*****
	FX2-ORIG-D100-L1800-Abajo-Pasante	1,8	5,2	70605344*****
	FX2-ORIG-D100-L2400-Arriba-Corto	2,4	6,9	70605444****
	FX2-ORIG-D100-L2400-arriba-PLUS	2,4	8,7	70605544**

\*Up/Down-Low

\*\*Up-PLUS

\*\*\*Up/Down-Through

\*\*\*\*Up-Low

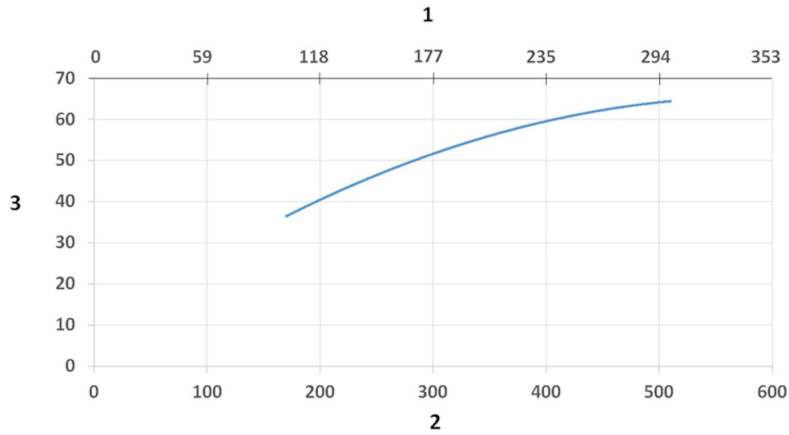
\*\*\*\*\*Down-Low

\*\*\*\*\*Down-Through

# Brazos de extracción Bench FX2 100 Original

	Accesorio	Referencia
	FX-Kit de soporte-D50/75/100-L190.	70501144
	FX2-Bracket kit-D50 / 75/100-L500.	70377042
	FX2-Wall BRKT kit-Flat-L190-White.	70377043
	FX2-Wall-P BRKT kit-D50 / 75/100-L190	70377046
	FX2-Kit soporte de banco-D50/75/100	70501444
	FX-Soporte clásico-D50/75/100	70501244
	FX-Extensión adaptable-L1100.	70501344
	FX-Extensión adaptable-L2200.	70374600
	FX-Placa de techo.	70502644
	Placa de cubierta de techo FX2-PLUS	70377045
	FX-Campana multiusos-Original-D50/75/100.	70500144
	FX-Campana tipo bóveda-ORIGINAL-D50/ 75/100.	70376982
	FX-Campana de metal-ORIG / CHEM-D50 / 75/100.	70500444
	FX-Campana embreada-ORIGINAL-D50 / 75/100	70502844
	Conector FX2-Duct-ORIG / CHEM-D100	70377040
	FX2-Al duct-L1000-D75/100toD100	70377058
	FX2-Al duct-L2000-D75/100toD100	70377059
	FX-Hose-D100-L3000-Grey	70377099
	FX-Hose D125-L5000-Grey	70377100
	FX2-Hose support ring-D100	70377068
	FX2-Hose support ring-D125	70377069

## Brazos de extracción Bench FX2 100 Original



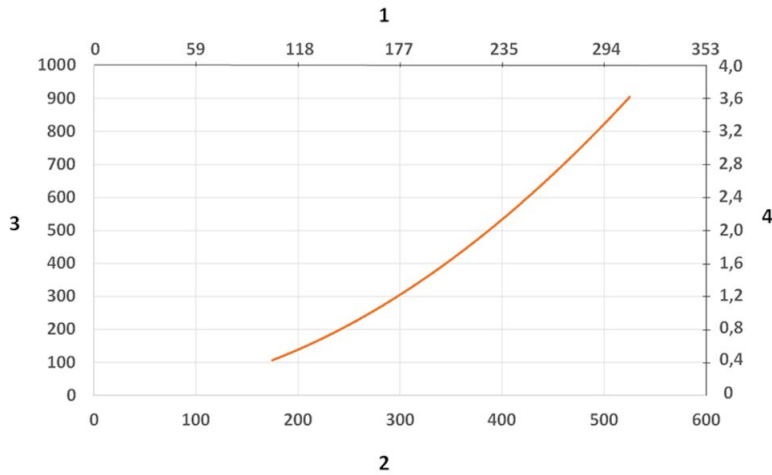
Sound Level diagram:

1) X- Axis: Air Flow Rate (cfm)

2) X- Axis: Air Flow Rate (m/h)

3) Y-Axis: Sound Pressure Level (dB) (A)

## Brazos de extracción Bench FX2 100 Original

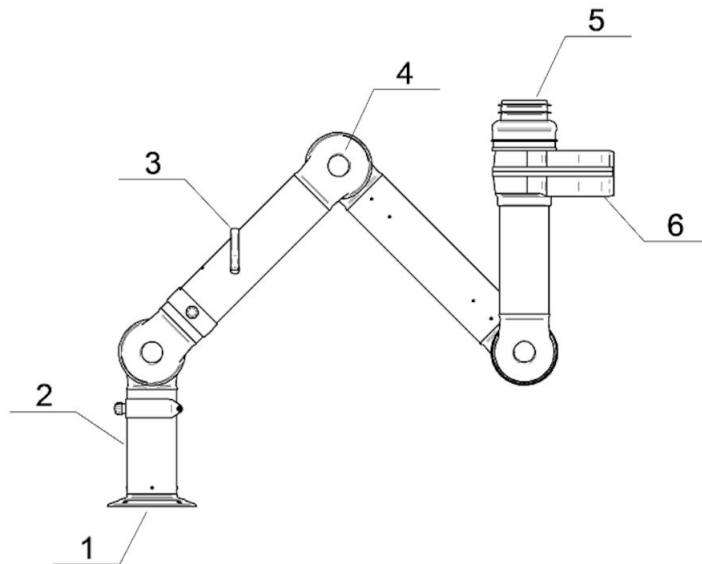


Pressure Drop diagram:

- 1) X- Axis: Air Flow Rate (cfm)
- 2) X- Axis: Air Flow Rate (m/h)

- 3) Y- Axis: Static Pressure Drop (Pa)
- 4) Y- Axis: Static Pressure Drop (in. wg.)

## Brazos de extracción Bench FX2 100 Original



**Material:**

1) Flange: PP

2) Tubes: Aluminum, anodized 10 µm

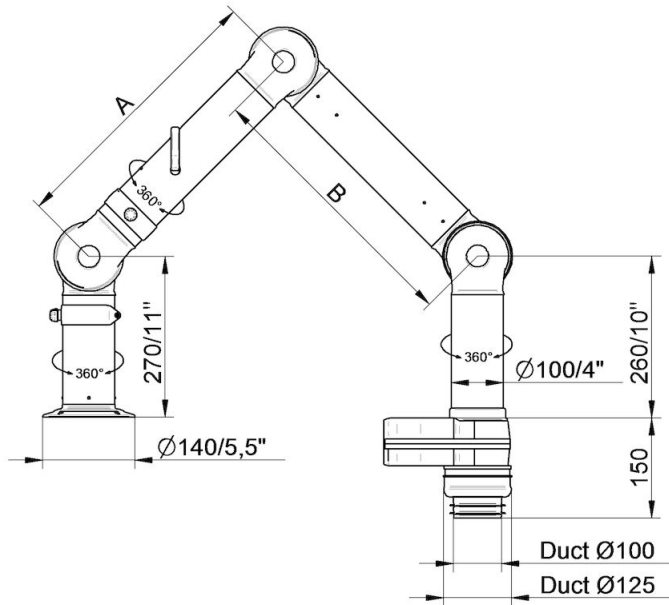
3) Damper adjustment handle: Aluminum, anodized 10 µm  
Internal spring: Stainless steel  
Damper blade: Conductive TP & PP plastic

4) Joints: PP with glass fibre reinforcement  
Plastic rings: PP with glass fibre reinforcement  
Axial locking rings: PP with glass fibre reinforcement  
Adjustment knobs: PA & EDS plastic  
Threaded shaft inside joints: Stainless Steel

5) Duct connector: EPDM Rubber

6) Swivel: Aluminum, powder coating  
Rivets: Aluminum  
Bearings swivel: PP plastic with glass fibre reinforcement

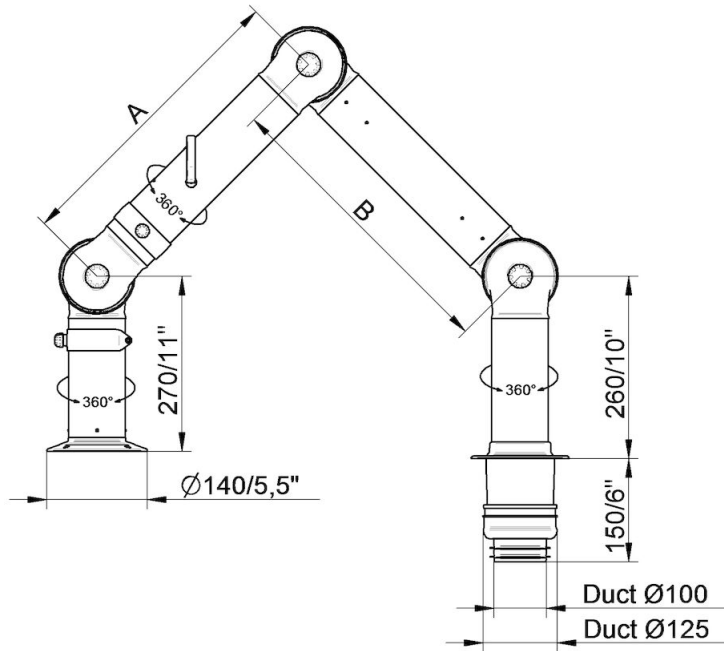
## Brazos de extracción Bench FX2 100 Original



- FX2-ORIG-D100-L1200-Up/Down-Low  
Part number: 70604744  
Max. working radius: 1170 mm (46,1 in)  
A: 450 mm (17,7 in)  
B: 450 mm (17,7 in)

- FX2-ORIG-D100-L1800-Down-Low  
Part number: 70605244  
Max. working radius: 1770 mm (69,7 in)  
A: 750 mm (29,5 in)  
B: 750 mm (29,5 in)

## Brazos de extracción Bench FX2 100 Original

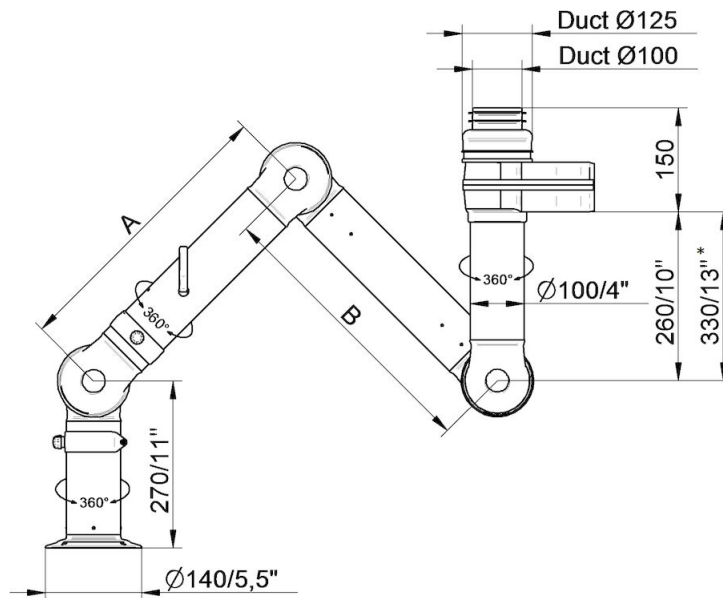


- FX2-ORIG-D100-L1200-Up/Down-Through  
Part number: 70604944  
Max. working radius: 1170 mm (46,1 in)  
A: 450 mm (17,7 in)  
B: 450 mm (17,7 in)

- FX2-ORIG-D100-L1800-Down-Through  
Part number: 70605344  
Max. working radius: 1770 mm (69,7 in)  
A: 750 mm (29,5 in)  
B: 750 mm (29,5 in)



## Brazos de extracción Bench FX2 100 Original

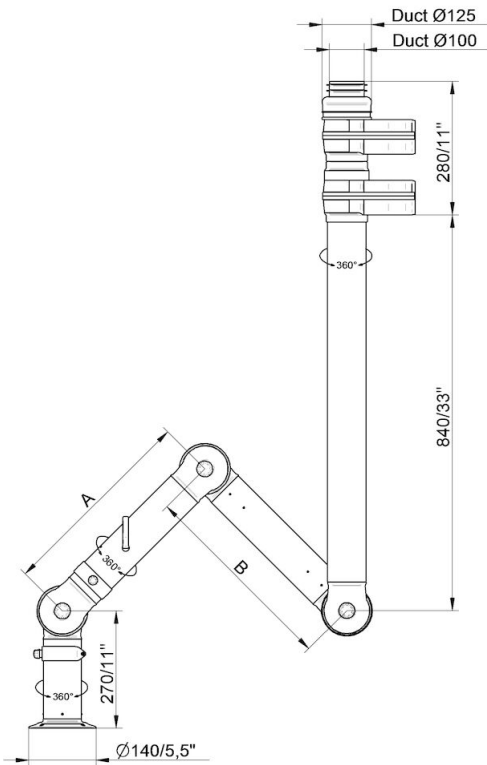


- FX2-ORIG-D100-L1200-Up/Down-Low  
Part number: 70604744  
Max. working radius: 1170 mm (46,1 in)  
A: 450 mm (17,7 in)  
B: 450 mm (17,7 in)

- FX2-ORIG-D100-L1800-Up-Low  
Part number: 70605044  
Max. working radius: 1770 mm (69,7 in)  
A: 750 mm (29,5 in)  
B: 750 mm (29,5 in)

- \*  
• FX2-ORIG-D100-L2400-Up-Low  
Part number: 70605444  
Max. working radius: 2290 mm (90,2 in)  
A: 1010 mm (39,7 in)  
B: 1010 mm (39,7 in)

## Brazos de extracción Bench FX2 100 Original

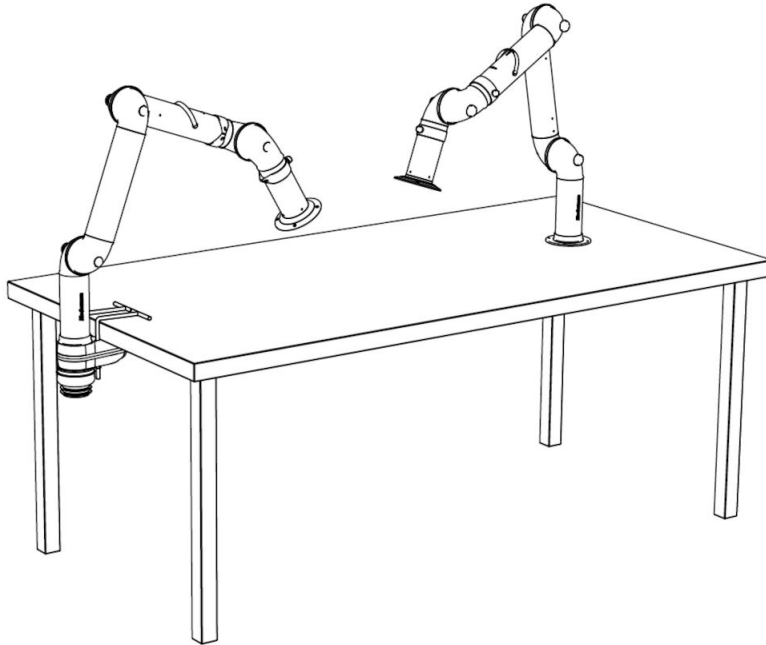


FX2-ORIG-D100-L1200-Up-PLUS  
 Part number: 70604844  
 Max. working radius: 1170 mm (46,1 in)  
 A: 450 mm (17,7 in)  
 B: 450 mm (17,7 in)

- FX2-ORIG-D100-L1800-Up-PLUS  
 Part number: 70605144  
 Max. working radius: 1770 mm (69,7 in)  
 A: 750 mm (29,5 in)  
 B: 750 mm (29,5 in)

- FX2-ORIG-D100-L2400-Up-PLUS  
 Part number: 70605544  
 Max. working radius: 2290 mm (90,2 in)  
 A: 1010 mm (39,7 in)  
 B: 1010 mm (39,7 in)

## Brazos de extracción Bench FX2 100 Original



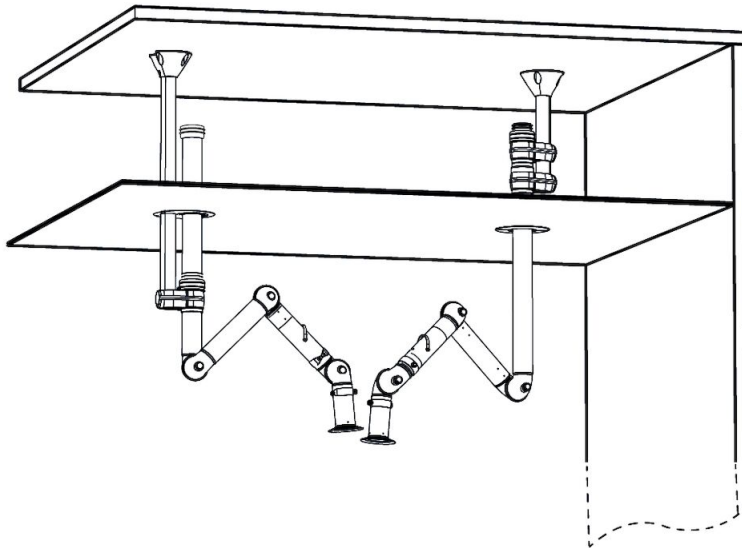
Bench mounting examples:

Left: FX2-Down-Low arm with following accessories:

-FX2-Bench bracket kit-D50/75/100

Right: FX2-Down-Through arm

## Brazos de extracción Bench FX2 100 Original



Ceiling mounting example:

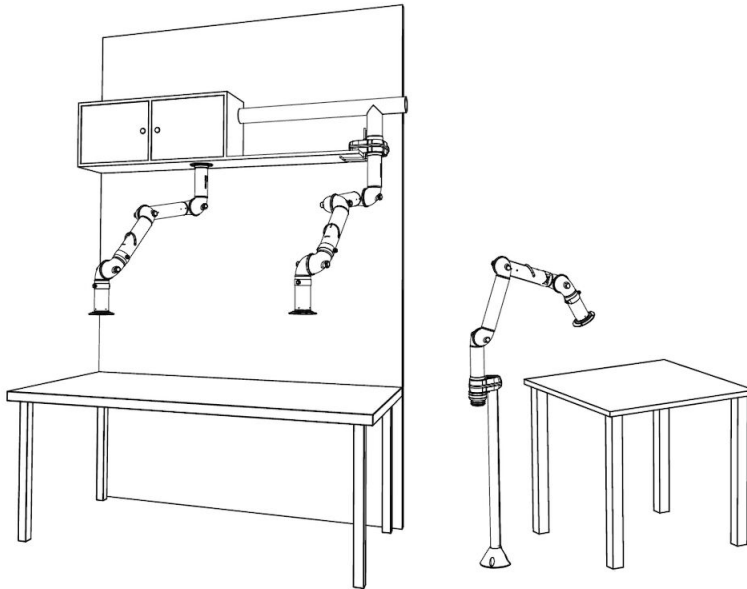
Left: FX2-Up-Low arm with following accessories:

- FX-Classic bracket
- FX-Cut2fit extension-L1100
- FX2-Alu duct
- FX2-Duct connector-ORIG/CHEM-D100
- FX-Ceiling cover plate

Right: FX2-Up-PLUS arm with following accessories:

- FX2-Bracket kit-D50/75/100-L500
- FX2-Ceiling cover plate-PLUS

## Brazos de extracción Bench FX2 100 Original



Other mounting examples:

Left: Overbench cabinet mounting with FX2-Up/Down-Through arm

Middle: Shelf mounting with FX2-Up-Low arm and following accessories:

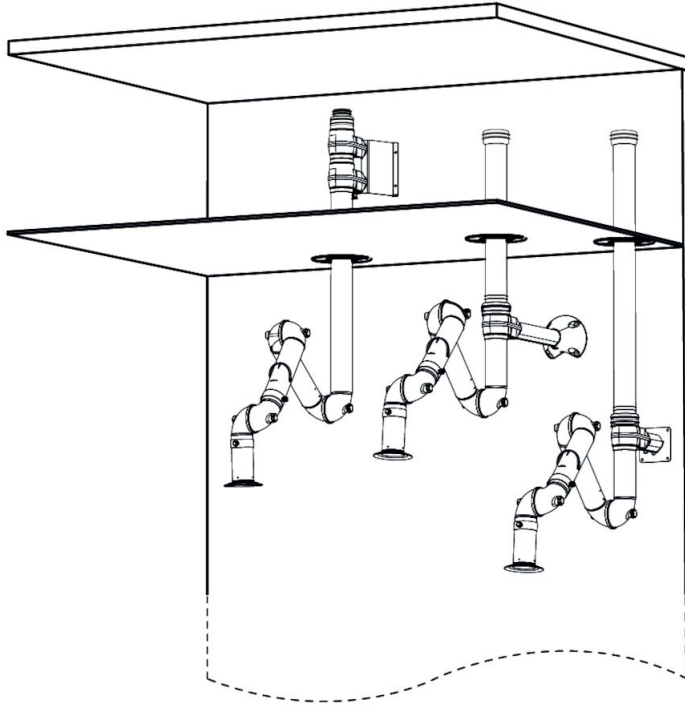
-FX2-Bench bracket kit

Right: Floor mounting with FX2-Up-Low arm and following accessories:

-FX-Classic bracket

-FX-Cut2fit extension-L1100

## Brazos de extracción Bench FX2 100 Original



### Wall mounting examples:

Left: FX2-Up-PLUS arm with following accessories:

- FX2-Wall-P BRKT kit-D50/75/100-L190
- FX2-Ceiling cover plate-PLUS

Middle: FX2-Up-Low arm with following accessories:

- FX2-Bracket kit-D50/75/100-L500
- FX2-Ceiling cover plate-PLUS
- FX2-Alu duct
- FX2-Duct connector-ORIG/CHEM-D100

Right: FX2-Up-Low arm with following accessories:

- FX2-Wall BRKT kit-Flat-L190-White
- FX2-Ceiling cover plate-PLUS
- FX2-Alu duct
- FX2-Duct connector-ORIG/CHEM-D100