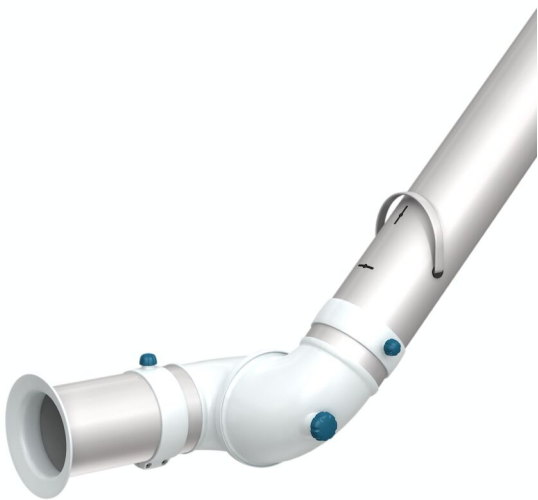


BenchTop Extraction Arm FX2 100 Original

Najlepsze i najbardziej ekonomiczne rozwiązanie do odciągania niebezpiecznych zanieczyszczeń z powietrza, w zastosowaniach, w których wymagane są małe, elastyczne i łatwe w użyciu ramiona.



Ramiona Nederman FX2 wykonane są z lekkich segmentów z anodowanego aluminium, z trzema regulowanymi, kompozytowymi przegubami ciernymi. Trwałość i wytrzymałość w połączeniu z łatwością obsługi sprawiają, że można ich używać w różnych środowiskach pracy. Szczególnie przydatne są tam, gdzie wymagane są ramiona małe, elastyczne i łatwe w użyciu.










Solidne i niezawodne uniwersalne ramię do zastosowań ogólnych, kiedy niewielkie jest ryzyko wyładowań elektrostatycznych i narażenia na działanie agresywnych środków chemicznych.

- Optymalna wydajność i niski poziom hałasu zapewniają bezpieczne i ciche środowisko pracy.
- Duża elastyczność instalacji dzięki możliwości montażu na suficie, ścianach, podłożu, stanowisku pracy lub profilu przedłużającym „cut2fit”.
- Dwa zewnętrzne przeguby ramion obracają się o 360°, zapewniając wyjątkową swobodę manewrowania.
- Nieskomplikowana, elegancka konstrukcja sprawia, że ramiona dobrze wpasowują się w każde środowisko pracy bez uszczerbku dla trwałości i niezawodności.
- Doskonale zintegrowane produkty, którym klienci zawdzięczają oszczędność czasu i pieniędzy, a także niezawodność i funkcjonalność niezbędne do zoptymalizowania wydajności.

Nazwa produktu	BenchTop Extraction Arm FX2 100 Original
Poziom hałas (dB(A))	62 dB(A) at 450 m ³ /h
Instalacja	wewnątrz
Materiał	Rury z anodowanego aluminium. Złącza z tworzywa PP. Złącza kanałów z gumy EPDM. Miniaturowa osłona z tworzywa PP.
Temperatura dymów	max 70°C
Średnica ramienia odciągowego (mm)	100
Przepływ powietrza (m ³ /h)	200-450
Kolor	Aluminium i biały



BenchTop Extraction Arm FX2 100 Original

Zdjęcie	Nazwa na karcie charakterystyki	Długość ramienia (m)	Waga (kg)	Model
	FX2-ORIG-D100-L1200-Up/Down-Low	1,2	4,8	70604744*
	FX2-ORIG-D100-L1200-Up-PLUS	1,2	5,9	70604844**
	FX2-ORIG-D100-L1200-Up/Down-Thr	1,2	4,1	70604944***
	FX2-ORIG-D100-L1800-Up-Low	1,8	5,9	70605044****
	FX2-ORIG-D100-L1800-Up-PLUS	1,8	7,7	70605144**
	FX2-ORIG-D100-L1800-Down-Low	1,8	5,9	70605244*****
	FX2-ORIG-D100-L1800-Down-Through	1,8	5,2	70605344*****
	FX2-ORIG-D100-L2400-Up-Low	2,4	6,9	70605444****
	FX2-ORIG-D100-L2400-Up-PLUS	2,4	8,7	70605544**

*Up/Down-Low

**Up-PLUS

***Up/Down-Through

****Up-Low

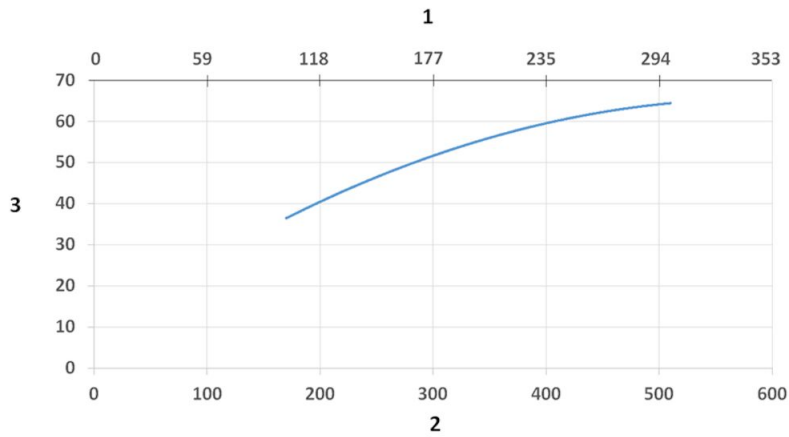
*****Down-Low

*****Down-Through

BenchTop Extraction Arm FX2 100 Original

Akcesoria		Nr części
	FX - zestaw wspornika - D50/75/100 - dt.190	70501144
	FX2-Bracket kit-L500-D50/75/100	70377042
	FX2-Wall brkt kit-Flat-L190-White	70377043
	FX2-Wall-P brkt kit-D50/75/100-L190	70377046
	FX - zestaw wspornika na stół warsztatowy - D50/75/100	70501444
	FX - wspornik klasyczny - D50/75/100	70501244
	FX - przedłużenie Cut2fit - L1100.	70501344
	FX - przedłużenie Cut2fit - L2200.	70374600
	FX-Ceiling cover plate	70502644
	FX2-Ceiling cover plate-PLUS	70377045
	FX-okap Combi-ORIGINAL-D50/75/100	70500144
	FX-Dome hood-ORIGINAL-D50/75/100	70376982
	FX - okap metalowy - ORIG/CHEM - D50/75/100	70500444
	FX - okap kołnierowy - ORIGINAL - D50/75/100	70502844
	FX2-Duct connector-ORIG/CHEM-D100	70377040
	FX2-Al duct-L1000-D75/100toD100-WHT	70377058
	FX2-Al duct-L2000-D75/100toD100-WHT	70377059
	FX-Hose-D100-L3000-Grey	70377099
	FX-Hose D125-L5000-Grey	70377100
	FX2-Hose support ring-D100	70377068
	FX2-Hose support ring-D125	70377069

BenchTop Extraction Arm FX2 100 Original



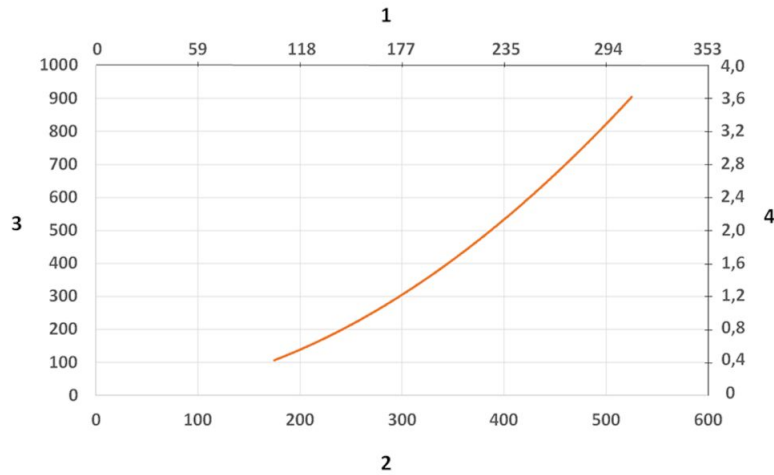
Wykres poziomu hałasu:

1) Oś X: Przepływ powietrza (cfm)

2) Oś X: Przepływ powietrza (m/h)

3) Oś Y: Poziom ciśnienia akustycznego (dB) (A)

BenchTop Extraction Arm FX2 100 Original

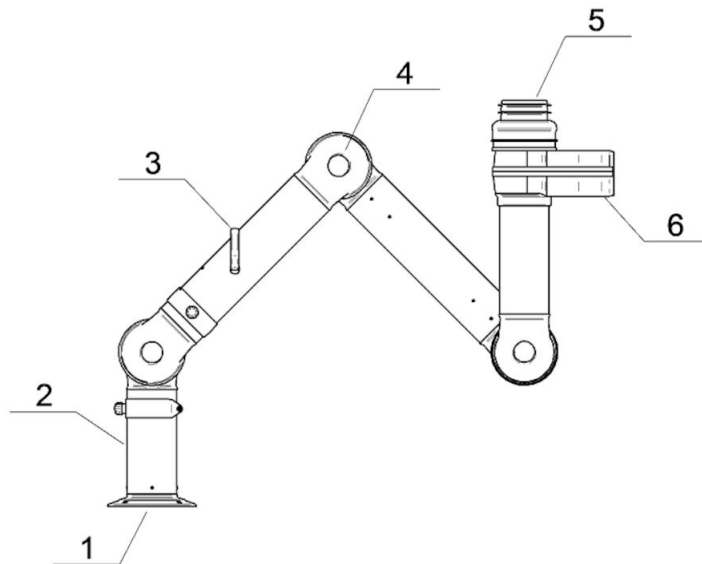


Wykres spadku ciśnienia:

- 1) Oś X: Przepływ powietrza (cfm)
- 2) Oś X: Przepływ powietrza (m/h)

- 3) Oś Y: Spadek ciśnienia statycznego (Pa)
- 4) Oś Y: Spadek ciśnienia statycznego (w wg.)

BenchTop Extraction Arm FX2 100 Original



Materiały:

1) Kołnierz: polipropylen

2) Rury: aluminium: anodowane 10 µm

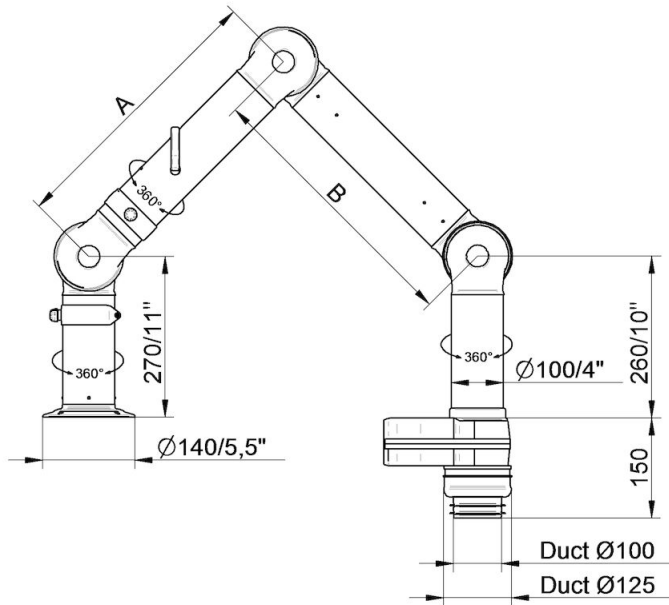
3) Uchwyt do przepustnicy: aluminium: anodowane 10 µm
Sprężyna wewnętrzna: stal nierdzewna
Połączenie obrotowe polipropylenowe wzmocnione włóknem szklanym
Łopata przepustnicy: tworzywo elastomerowe termoplastyczne

4) Przeguby: polipropylen wzmocniony włóknem szklanym
Pierścień ślizgowy: polipropylen wzmocniony włóknem szklanym
Pierścień usztywniający śrubę gwintowaną: polipropylen wzmocniony włóknem szklanym
Pokrętko regulacyjne: polipropylen wzmocniony włóknem szklanym w ocynkowanej stali
Śruba gwintowana wewnątrz przegubów: stal nierdzewna

5) złącze kanałowe: EPDM guma

6) Połączenie obrotowe: aluminium, malowany polipropylen
Nity mocujące: aluminium

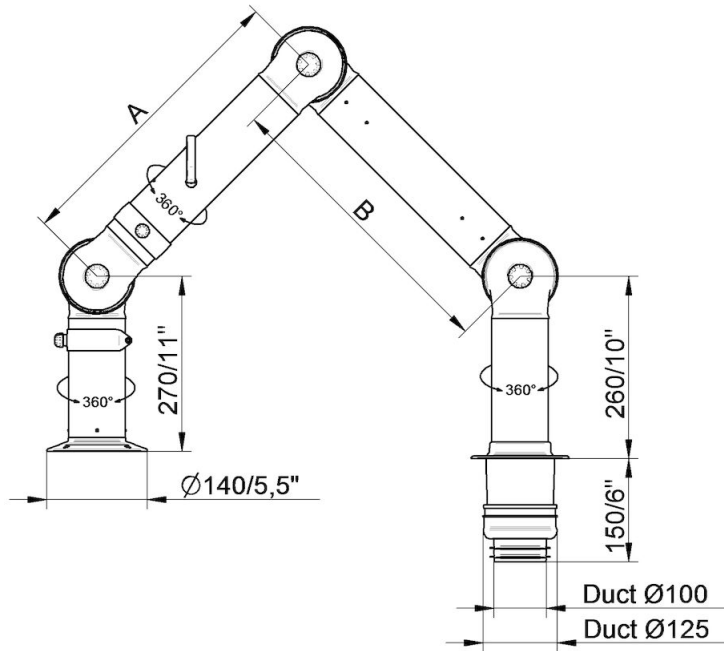
BenchTop Extraction Arm FX2 100 Original



- FX2-ORIG-D100-L1200-Up/Down-Low
Numer części: 70604744
Maks. zasięg pracy: 1170 mm (46,1 cali)
A: 450 mm (17,7 cali)
B: 450 mm (17,7 cali)

- FX2-ORIG-D100-L1800-Down-Low
Numer części: 70605244
Maks. zasięg pracy: 1770 mm (69,7 cali)
A: 750 mm (29,5 cali)
B: 750 mm (29,5 cali)

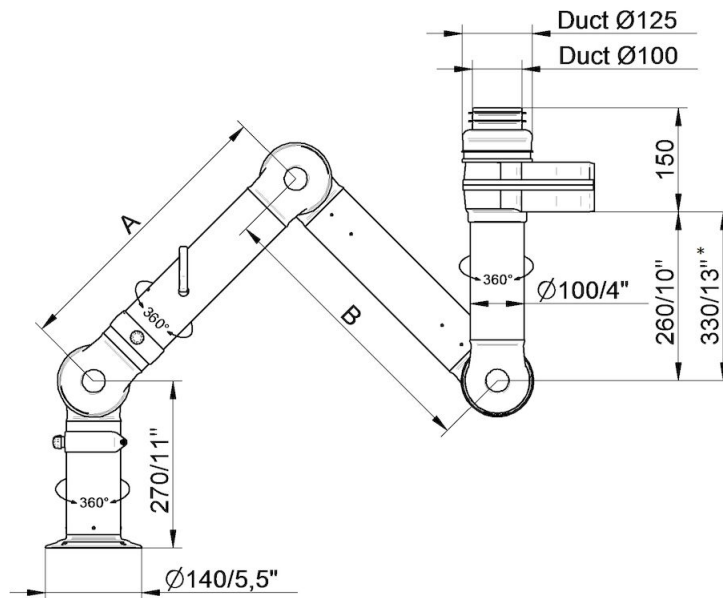
BenchTop Extraction Arm FX2 100 Original



- FX2-ORIG-D100-L1200-Up/Down-Through
Numer części: 70604944
Maks. zasięg pracy: 1170 mm (46,1 cali)
A: 450 mm (17,7 cali)
B: 450 mm (17,7 cali)

- FX2-ORIG-D100-L1800-Down-Through
Numer części: 70605344
Maks. zasięg pracy: 1770 mm (69,7 cali)
A: 750 mm (29,5 cali)
B: 750 mm (29,5 cali)

BenchTop Extraction Arm FX2 100 Original

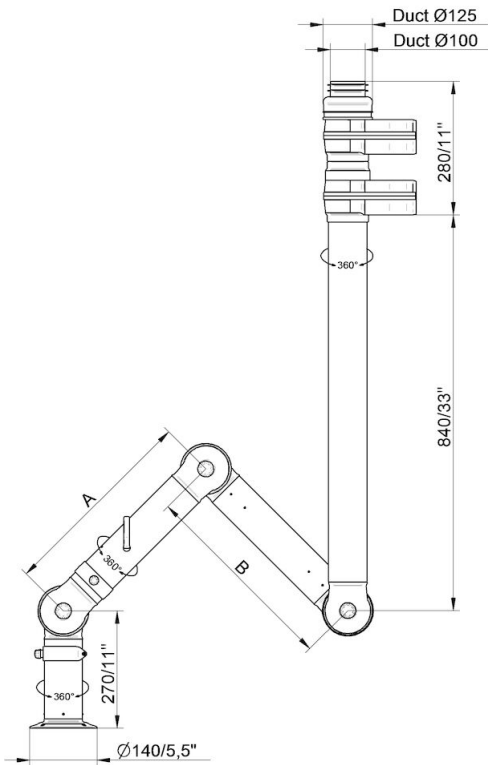


- FX2-ORIG-D100-L1200-Up/Down-Low
Numer części: 70604744
Maks. zasięg pracy: 1170 mm (46,1 cali)
A: 450 mm (17,7 cali)
B: 450 mm (17,7 cali)

- FX2-ORIG-D100-L1800-Up-Low
Numer części: 70605044
Maks. zasięg pracy: 1770 mm (69,7 cali)
A: 750 mm (29,5 cali)
B: 750 mm (29,5 cali)

- *
• FX2-ORIG-D100-L2400-Up-Low
Numer części: 70605444
Maks. zasięg pracy: 2290 mm (90,2 cali)
A: 1010 mm (39,7 cali)
B: 1010 mm (39,7 cali)

BenchTop Extraction Arm FX2 100 Original

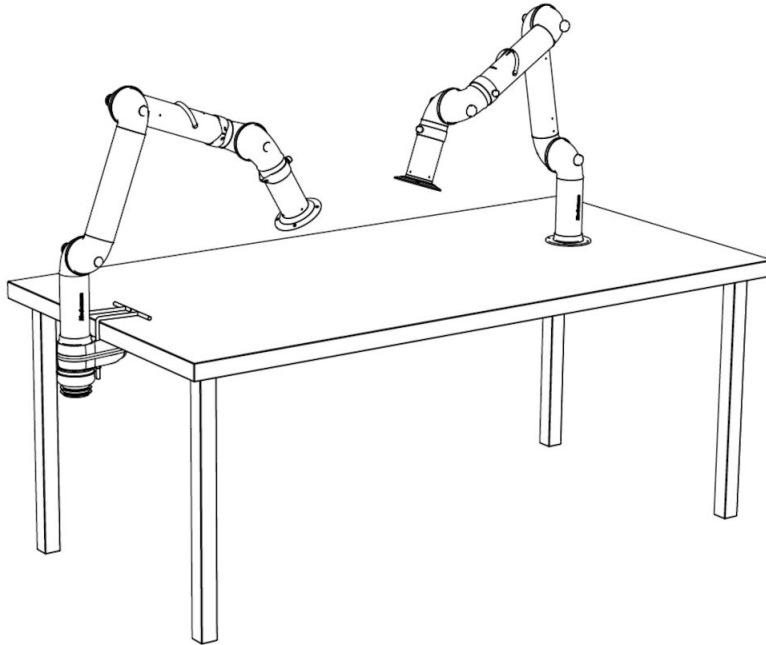


FX2-ORIG-D100-L1200-Up-PLUS
Numer części: 70604844
Maks. zasięg pracy: 1170 mm (46,1 cali)
A: 450 mm (17,7 cali)
B: 450 mm (17,7 cali)

• FX2-ORIG-D100-L1800-Up-PLUS
Numer części: 70605144
Maks. zasięg pracy: 1770 mm (69,7 cali)
A: 750 mm (29,5 cali)
B: 750 mm (29,5 cali)

• FX2-ORIG-D100-L2400-Up-PLUS
Numer części: 70605544
Maks. zasięg pracy: 2290 mm (90,2 cali)
A: 1010 mm (39,7 cali)
B: 1010 mm (39,7 cali)

BenchTop Extraction Arm FX2 100 Original



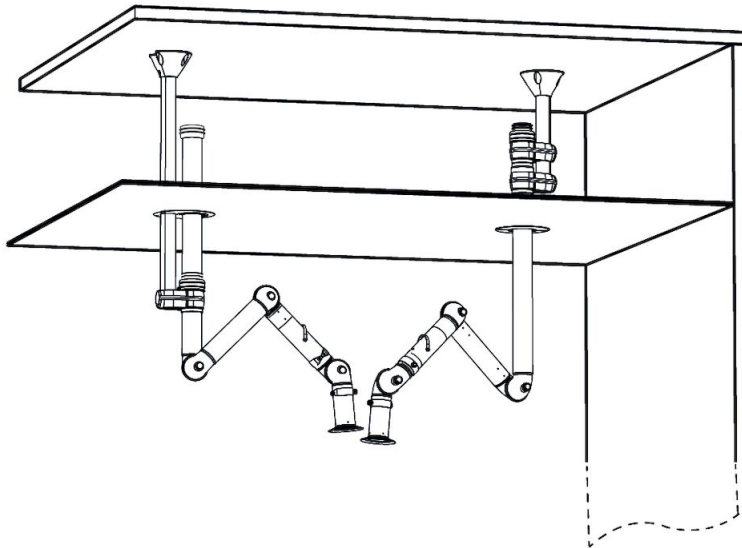
Przykład montażu na stole:

Lewa strona: ramię FX2-Down-Low z następującymi akcesoriami:

-FX2-zestaw wspornika stołowego-D50/75/100

Prawa strona: ramię FX2-Down-Through

BenchTop Extraction Arm FX2 100 Original



Przykład montażu sufitowego:

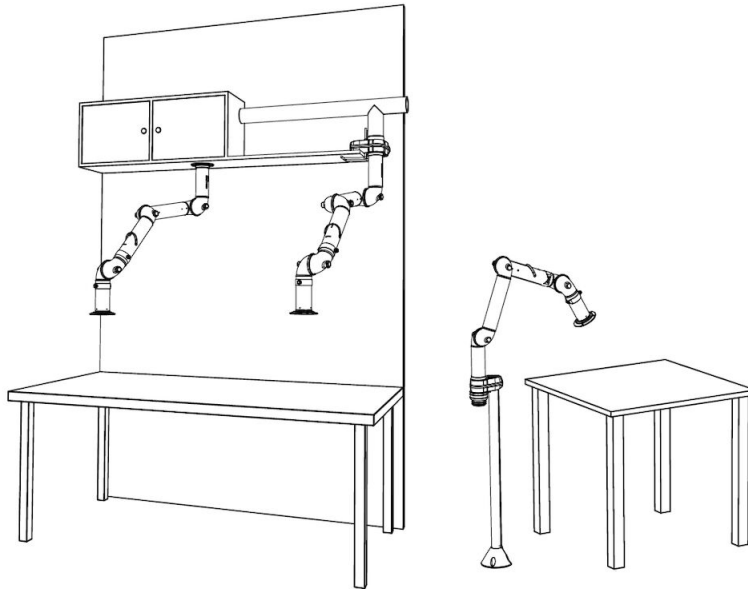
Lewa strona: ramię FX2-Up-Low z następującymi akcesoriami:

- FX-Klasyczny wspornik
- wysięgnik ramieniowy-L1100
- FX2-rura aluminiowa
- FX2-redukcja przyłączeniowa-ORIG/CHEM-D100
- FX-maskownica sufitowa

Prawa strona: ramię FX2-Up-PLUS z następującymi akcesoriami:

- FX2-zestaw wspornika-D50/75/100-L500
- FX2-maskownica sufitowa -PLUS

BenchTop Extraction Arm FX2 100 Original



Inne przykłady montażu:

Po lewej stronie: Mocowanie ramienia poprzez spodnią część szafki z ramieniem FX2-Up/Down-Through

W środku: Mocowanie na półce ramienia FX2-Up-Low z następującymi akcesoriami:

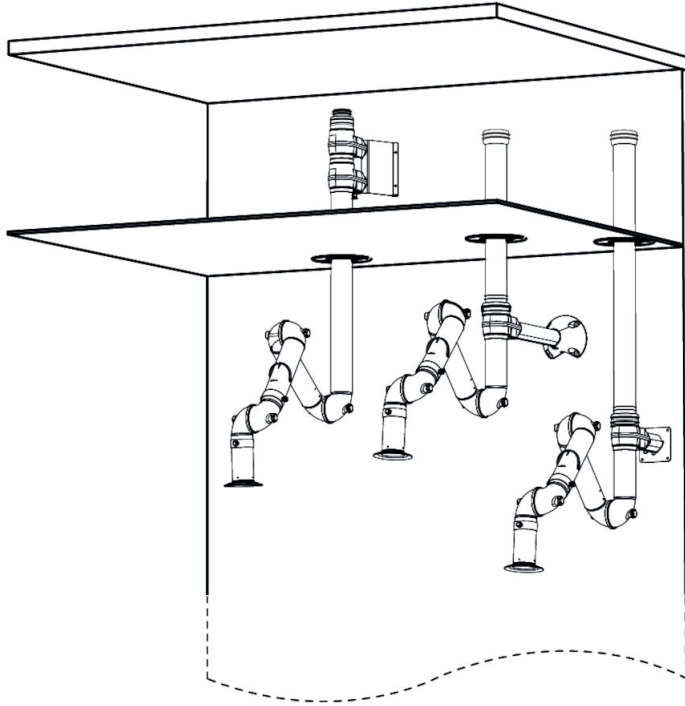
-zestaw wsporników FX2

Prawa strona: montaż podłogowy z ramieniem FX2-Up-Low i następującymi akcesoriami:

-FX-Klasyczny wspornik

-FX-wysięgnik ramieniowy-L1100

BenchTop Extraction Arm FX2 100 Original



Przykłady montażu ściennego:

Lewa strona: ramię FX2-Up-PLUS z następującymi akcesoriami:

- FX2-zestaw wspornika ściennego-D50/75/100-L190
- FX2-maskownica sufitowa -PLUS

W środku: ramię FX2-Up-Low z następującymi akcesoriami:

- FX2-zestaw wspornika-D50/75/100-L500
- FX2-maskownica sufitowa-PLUS
- FX2-rura aluminiowa
- FX2-połączenie-ORIG/CHEM-D100

Prawa strona: ramię Up-Low z następującymi akcesoriami:

- FX2-zestaw wspornika ściennego -Flat-L190-Biały
- FX2-maskownica sufitowa-PLUS
- FX2- rura aluminiowa
- FX2-połączenie-ORIG/CHEM-D100