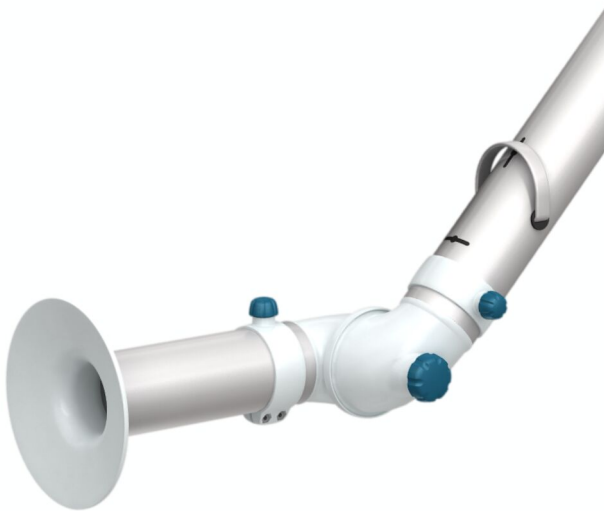


Udsugningsarm til arbejdsbord FX2 50 Original

Den bedste og mest kost effektive løsning for applikationer hvor der kræves små, fleksible og letanvendelige arme.














Nederman FX2 letvægtsarme består af anodiserede aluminiumssektioner med to eller tre justerbare friktionsled af plast. Udsugningsarmenes høje styrke og holdbarhed, kombineret med den nemme håndtering, gør armene anvendelige i mange typer miljøer. De er særligt velegnede til applikationer, hvor små, fleksible og letanvendelige udsugningsarme er krævet. En robust og pålidelig all-round udsugningsarm til lettere applikationer, uden risiko for elektriske udladninger eller aggressive kemiske stoffer.

- Optimal effektivitet og lavt støjniveau giver et sikkert arbejdsmiljø
- Maksimal montage fleksibilitet: stående, hængende eller monteret på væggen.
- De to yderste friktionsled kan drejes 360°, hvilket giver den enestående gør den let at placere korrekt.
- Det glatte og æstetiske design betyder at udsugningsarmen passer ind i ethvert miljø, uden at gå på kompromis med holdbarhed og driftssikkerhed.
- Et integreret produkt, som sparer kunderne tid og penge, og samtidig leverer høj driftssikkerhed og funktionalitet så bedre ydelse opnås.

Produkt navn	Udsugningsarm til arbejdsbord FX2 50 Original
Lydniveau (dB(A))	60 dB(A) ved 110 m/h
Installation	Indendørs
Materiale	Rør i anodiseret aluminium . Samleled i PP plastik. Rørtilslutning i EPDM gummi. Mini sugehoved i PP plastik.
Røg temperatur	max 70°C
Punktudsugningsdiameter (mm)	50
Luft volumen (m ³ /h)	50-110
Farve	Aluminum and white



Udsugningsarm til arbejdsbord FX2 50 Original

Billede	Beskrivelse	Armlængde (m)	Vægt (kg)	Model
	FX2-ORIG-D50-L700-Op/Ned-Lav	0,7	1,7	70600144*
	FX2-ORIG-D50-L700-Op-PLUS	0,7	2,7	70600244**
	FX2-ORIG-D50-L700-Op/Ned-Gennemføring	0,7	1,2	70600344*
	FX2-ORIG-D50-L1100-Op-Lav	1,1	2,3	70600444***
	FX2-ORIG-D50-L1100-Op-PLUS	1,1	3,3	70600544**
	FX2-ORIG-D50-L1100-Ned-Lav	1,1	2,3	70600644****
	FX2-ORIG-D50-L1100-Ned-Gennemføring	1,1	1,8	70600744*****
	FX2-ORIG-D50-L1500-Op-Lav	1,5	2,6	70600844***
	FX2-ORIG-D50-L1500-Op-PLUS	1,5	3,6	70600944**
	FX2-ORIG-D50-L1500-Ned-Lav	1,5	2,6	70601044****
	FX2-ORIG-D50-L1500-Ned-Gennemføring	1,5	2,1	70601144*****

*Up/Down-Low

**Up-PLUS

***Up-Low

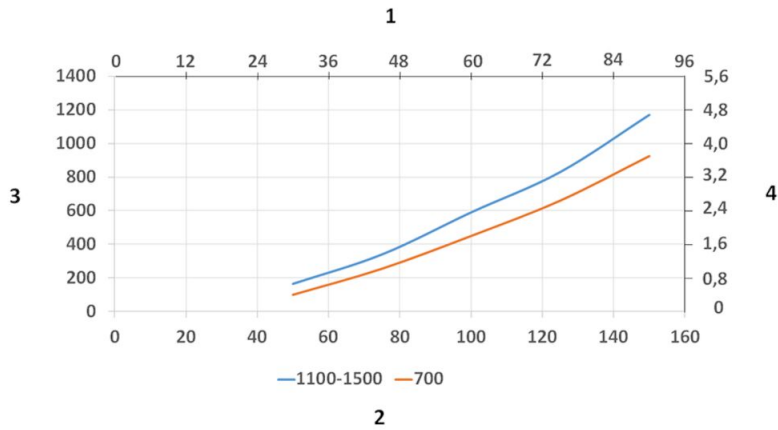
****Down-Low

*****Down-Through

Udsugningsarm til arbejdsbord FX2 50 Original

	Tilbehør	Artikelnummer
	FX Vægkonsolkit kit-D50/75/100-L190	70501144
	FX2-Beslag-D50/75/100-L500	70377042
	FX2-Vægbeslag-Fladt-L190-Hvid	70377043
	FX2-Vægbeslag-D50/75/100-L190	70377046
	FX2-Beslag for bordmontage-D50/75/100	70501444
	FX-Klassisk beslag-D50/75/100	70501244
	FX-Cut2fit forlængerprofil-L1100.	70501344
	FX-Cut2fit forlængerrør-L2200	70374600
	FX-Dækring, loft	70502644
	FX2-dækplade, loft-PLUS	70377045
	FX-Kombi sugehoved-ORIGINAL-D50/75/100	70500144
	FX-Kuppelhoved-ORIGINAL-D50/75/100	70376982
	FX-Metal sugehoved-ORIG/CHEM-D50/75/100	70500444
	FX-Flange sugehoved-ORIGINAL-D50/75/100.	70502844
	FX2-Rørforbindelse-ORIG/CHEM-D50	70377036
	FX2-Al rør-L1000-D50 til D77	70377056
	FX2-Al rør-L2000-D50 til D77	70377057
	FX-Slange-D75-L3000-Grå	70377098
	FX2-Hose support ring-D75	70377067

Udsugningsarm til arbejdsbord FX2 50 Original



Tryktabdiagram:

1) X-akse: Luftmængde (cfm)

2) Luftmængde (m³/h)

3) Y-akse: Statisk tryktab (Pa)

4) Y-akse: Statisk tryktab (l mmVS)

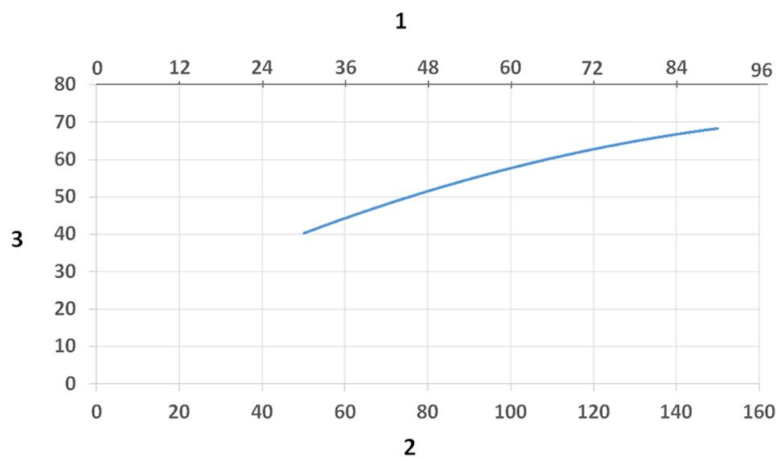


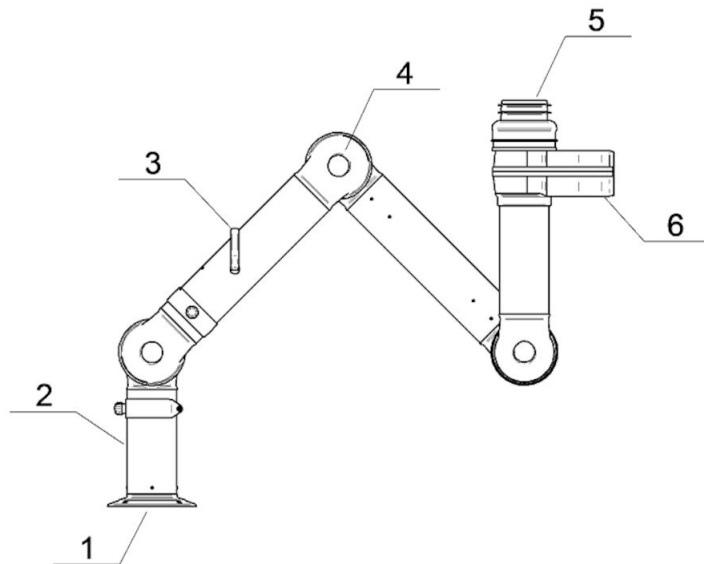
Diagram for lydniveau:

1) X-akse: Luftmængde (cfm)

2) X-akse: Luftmængde (m³/h)

3) Y-akse: Lydniveau dB (A)

Udsugningsarm til arbejdsbord FX2 50 Original



Material:

1) Flange: PP

2) Rør: Aluminium, anodiseret 10 µm

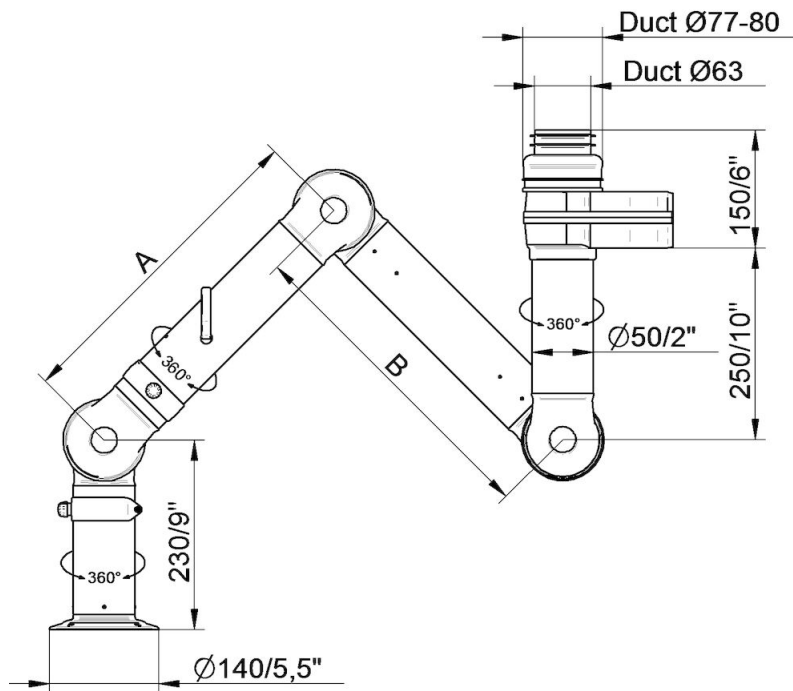
3) Håndtag til justering af spjæld: Aluminium: anodiseret 10 µm
Indvendig fjeder: Rustfrit stål
Spjæld plade: Ledende TP & PP plast

4) Samleled: PP med glasfiber forstærkning
Plastik ringe: PP med glasfiber forstærkning
Aksiale låseringe: PP med glasfiber forstærkning
Justeringsknop: PA & EDS plast
Indvendige samlinger i gevindaksel: Rustfrit stål

5) Kanal konnektor: EPDM gummi

6) Kugleled: Aluminium, pulverlakering
Nitte: Aluminium
Svingleje PP med glasfiber forstærkning

Udsugningsarm til arbejdsbord FX2 50 Original

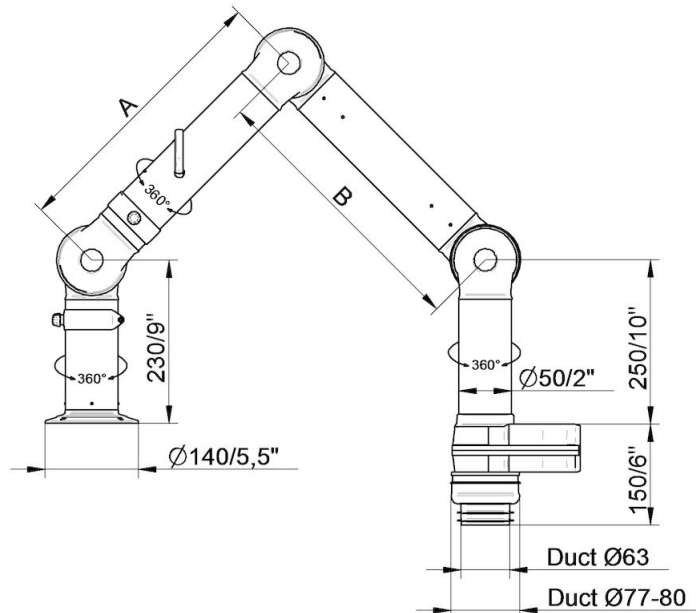


- FX2-ORIG-D50-L700-Up/Down-Low
Artikelnummer: 70600144
Maks. Arbejdsradius 630 mm (24,8 in)
A: 400 mm (15,7 in)
B: -

- FX2-ORIG-D50-L1100-Up-Low
Artikelnummer: 70600444
Maks. Arbejdsradius 1030 mm (40,5 in)
A: 400 mm (15,7 in)
B: 400 mm (15,7 in)

- FX2-ORIG-D50-L1500-Up-Low
Artikelnummer: 70600844
Maks. Arbejdsradius 1430 mm (56,3 in)
A: 500 mm (19,7 in)
B: 700 mm (27,6 in)

Udsugningsarm til arbejdsbord FX2 50 Original

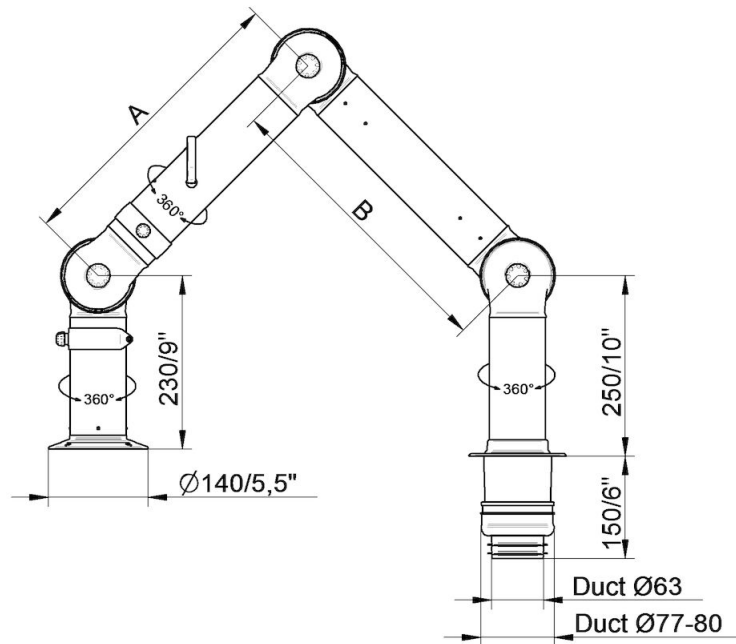


- FX2-ORIG-D50-L700-Up/Down-Low
 Artikelnummer: 70600144
 Maks. Arbejdsradius: 630 mm (24,8 in)
 A: 400 mm (15,7 in)
 B: -

- FX2-ORIG-D50-L1100-Up-Low
 Artikelnummer: 70600444
 Maks. Arbejdsradius: 1030 mm (40,5 in)
 A: 400 mm (15,7 in)
 B: 400 mm (15,7 in)

- FX2-ORIG-D50-L1500-Up-Low
 Artikelnummer: 70600844
 Maks. Arbejdsradius: 1430 mm (56,3 in)
 A: 500 mm (19,7 in)
 B: 700 mm (27,6 in)

Udsugningsarm til arbejdsbord FX2 50 Original

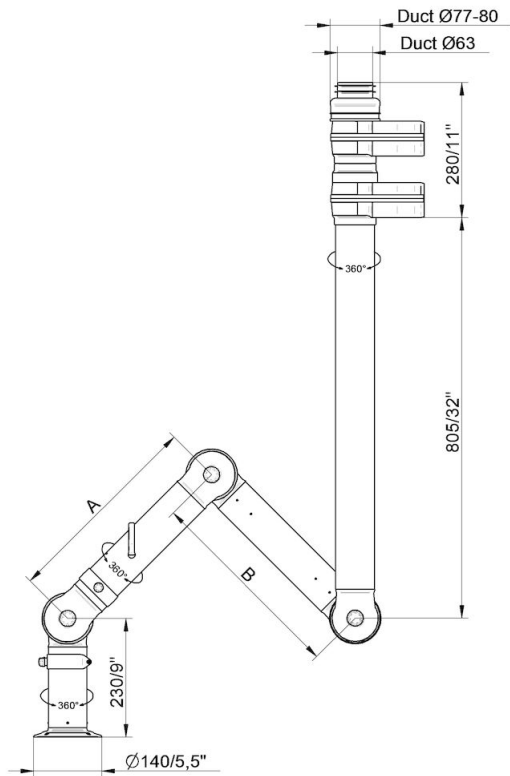


- FX2-ORIG-D50-L700-Up/Down-Through
Artikelnummer: 70600344
Maks. Arbejdsradius 630 mm (24,8 in)
A: 400 mm (15,7 in)
B: -

- FX2-ORIG-D50-L1100-Down-Through
Artikelnummer: 70600744
Maks. Arbejdsradius 1030 mm (40,5 in)
A: 400 mm (15,7 in)
B: 400 mm (15,7 in)

- FX2-ORIG-D50-L1500-Down-Through
Artikelnummer: 70601144
Maks. Arbejdsradius 1430 mm (56,3 in)
A: 500 mm (19,7 in)
B: 700 mm (27,6 in)

Udsugningsarm til arbejdsbord FX2 50 Original

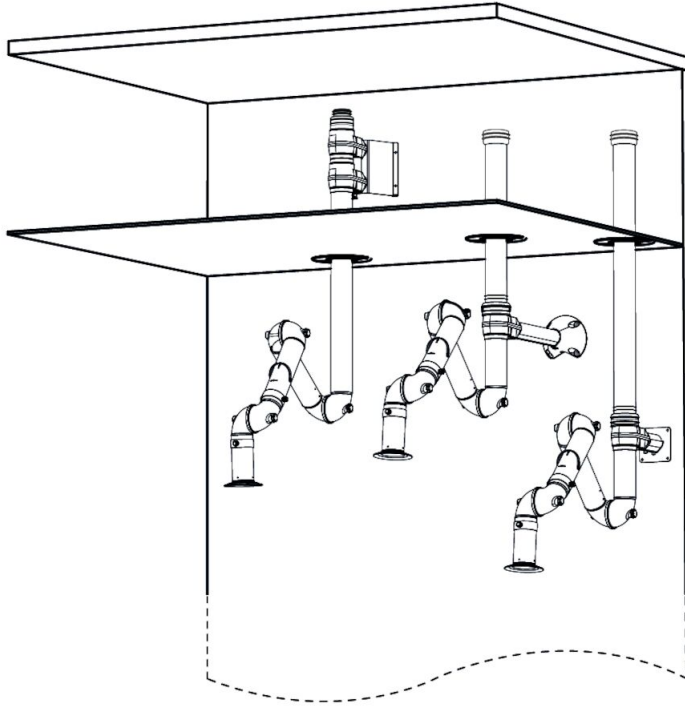


- FX2-ORIG-D50-L700-Up-PLUS
 Artikelnummer: 70600244
 Maks. Arbejdsradius 630 mm (24,8 inch)
 A: 400 mm (15,7 in)
 B: -

- FX2-ORIG-D50-L1100-Up-PLUS
 Artikelnummer: 70600544
 Maks. Arbejdsradius 1030 mm (40,5 in)
 A: 400 mm (15,75 in)
 B: 400 mm (15,7 in)

- FX2-ORIG-D50-L1500-Up-PLUS
 Artikelnummer: 70600944
 Maks. Arbejdsradius 1430 mm (56,3 in)
 A: 500 mm (19,7 in)
 B: 700 mm (27,6 in)

Udsugningsarm til arbejdsbord FX2 50 Original



Eksempler på vægmontage:

Venstre: FX2-Op-PLUS arm med følgende tilbehør:

- FX2-Vægbeslag-D50/75/100-L190
- FX2-Dækring, loft-PLUS

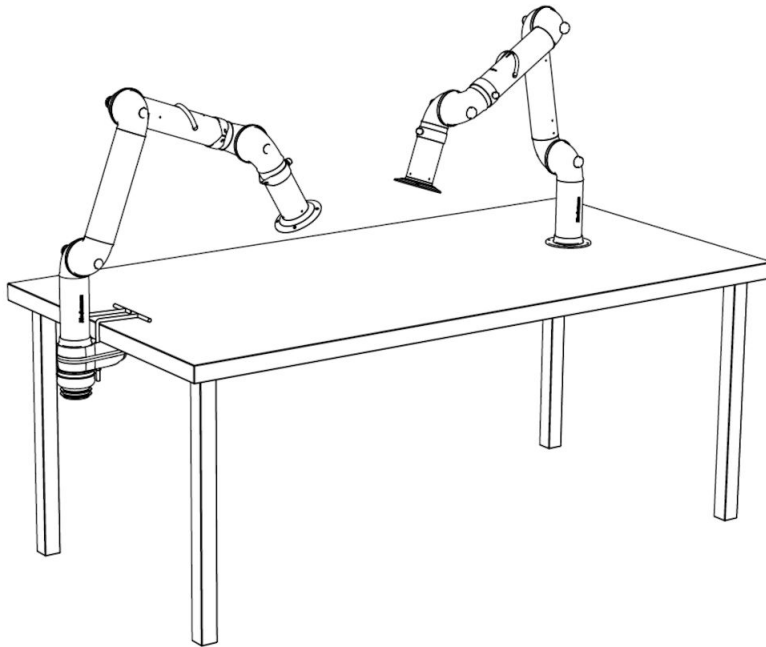
Midt: FX2-Op-Lav arm med følgende tilbehør:

- FX2-Beslag-D50/75/100-L500
- FX2-Dækring, loft-PLUS
- FX2-Alu rør
- FX2-Reduktion-ORIG/CHEM-D75

Højre: Op-LLav arm med følgende tilbehør:

- FX2-Vægbeslag-Fladt-L190-Hvid
- FX2-Dækring, loft-PLUS
- FX2-Alu rør
- FX2-Reduktion-ORIG/CHEM-D75

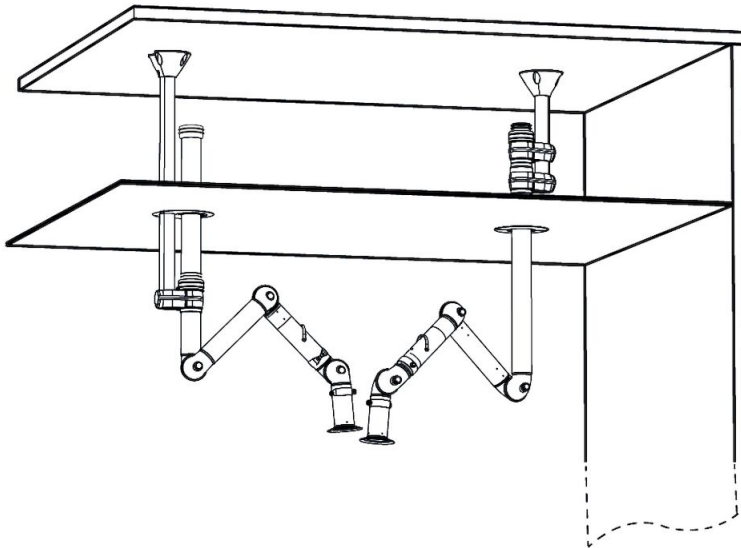
Udsugningsarm til arbejdsbord FX2 50 Original



Eksempler på bordmontage:
Venstre: FX2-Ned-Lav arm med følgende tilbehør:
-FX2-Bordbeslag-D50/75/100

Højre: FX2-Ned-Bordgennemføring arm

Udsugningsarm til arbejdsbord FX2 50 Original



Eksempler på loftsmontage:

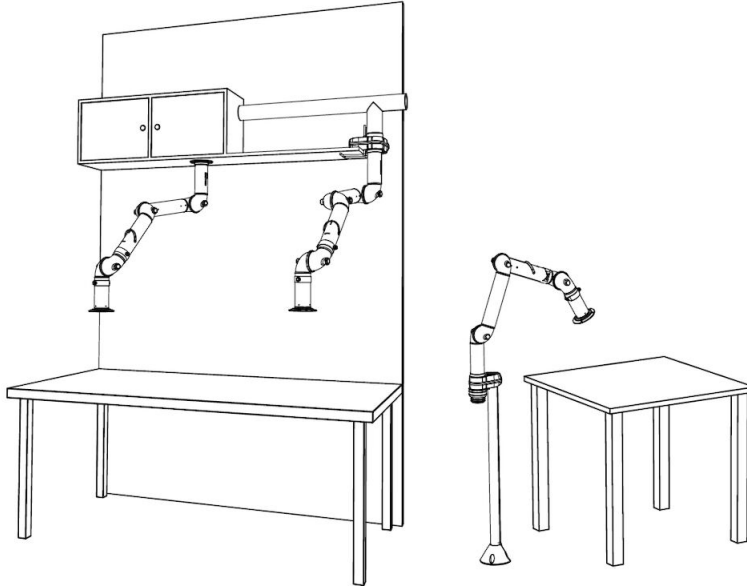
Venstre: FX2-Op-Lav arm med følgende tilbehør:

- FX-Kalssisk beslag
- FX-Cut2fit forlængerprofil-L1100
- FX2-Alu rør
- FX2-Reduktion-ORIG/CHEM-D75
- FX-Dækning, loft

Højre: FX2-Op-PLUS arm med følgende tilbehør:

- FX2-Beslag-D50/75/100-L500
- FX2-Dækning, loft-PLUS

Udsugningsarm til arbejdsbord FX2 50 Original



Andre montage eksempler:

Venstre: Kabinetmontage med FX2-Op/Ned-Bordgennemføring arm

Midt: Hylde med FX2-Op-Lav arm med følgende tilbehør:

-FX2-Beslag for montage på bordkant

Højre: Gulvmontage med FX2-Op-Lav arm og følgende tilbehør:

-FX-Klassisk beslag

-FX-Cut2fit forlængerprofil-L1100