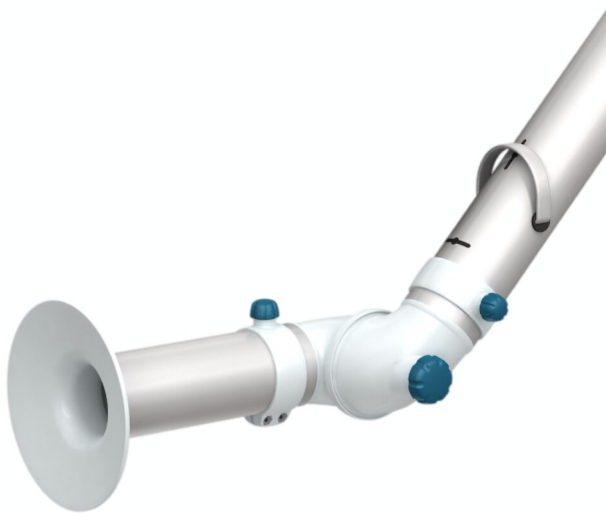


Brazo de extracción original FX2 50

La mejor y más rentable solución para la extracción de contaminantes peligrosos en el aire, en aplicaciones donde se requieren brazos pequeños, flexibles y fáciles de usar.



“Los brazos Nederman FX2 están hechos de ligeras secciones de aluminio anodizado, con dos o tres juntas de fricción compuestas y ajustables. Ofrecen resistencia y durabilidad combinadas con un fácil manejo, se pueden usar en muchos tipos de entornos. Están especialmente indicados para aplicaciones con espacios ajustados, donde se requieran brazos flexibles y fáciles de usar. Un brazo versátil robusto y confiable para aplicaciones generales donde hay poco riesgo de descargas eléctricas o ataques de productos químicos agresivos.”

- La eficiencia óptima y un bajo nivel de ruido proporciona un entorno de trabajo seguro y silencioso
- Techos, paredes, suelos o los soportes fijos a la mesa de trabajo, el perfil de extensión cut2fit brinda la máxima flexibilidad de instalación
- Las dos articulaciones exteriores de los brazos pueden girar 360°, dando gran movilidad
- El diseño delgado, liso y estético permite que los brazos se adapten bien en cualquier entorno sin comprometer su durabilidad y fiabilidad
- Productos altamente integrados que ahorran tiempo y costes a los clientes, además de proporcionar la confiabilidad y la funcionalidad para ofrecer un mejor rendimiento

Nombre de producto	Brazo de extracción original FX2 50
Nivel sonoro	60 dB(A) a 110 m ³ /h
Instalación	Interior
Material	“Tubos de aluminio anodizado. Articulaciones en PP plástico. Conectores de conductos en caucho EPDM. Mini campana en plástico PP”.
Temperatura de los humos	max 70°C
Diámetro brazo de extracción (mm)	50
Caudal (m ³ /h)	50-110
Color	Aluminum and white



Brazo de extracción original FX2 50

Imagen	Nombre para ficha de datos	Longitud del brazo (m)	Peso (kg)	Moldelo
	FX2-ORIGINAL-D50-L700-Up/Down-Low	0,7	1,7	70600144*
	FX2-ORIG-D50-L700-arriba-PLUS	0,7	2,7	70600244**
	FX2-ORIG-D50-L700-Arriba/Abajo-Pasante	0,7	1,2	70600344*
	FX2-ORIG-D50-L1100-Arriba-Corto	1,1	2,3	70600444***
	FX2-ORIG-D50-L1100-arriba-PLUS	1,1	3,3	70600544**
	FX2-ORIG-D50-L1100-Abajo-Corto	1,1	2,3	70600644****
	FX2-ORIG-D50-L1100-Abajo-Pasante	1,1	1,8	70600744*****
	FX2-ORIG-D50-L1500-Arriba-Corto	1,5	2,6	70600844***
	FX2-ORIG-D50-L1500-arriba-PLUS	1,5	3,6	70600944**
	FX2-ORIG-D50-L1500-Abajo-Corto	1,5	2,6	70601044****
	FX2-ORIG-D50-L1500-Abajo-Pasante	1,5	2,1	70601144*****

*Up/Down-Low

**Up-PLUS

***Up-Low

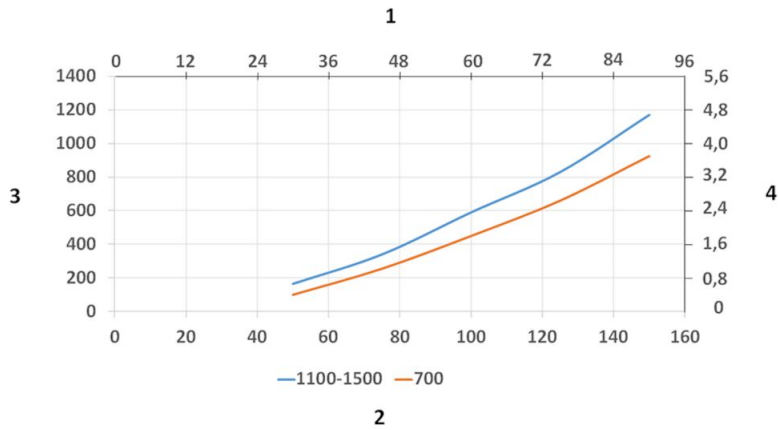
****Down-Low

*****Down-Through

Brazo de extracción original FX2 50

	Accesorio	Referencia
	FX-Kit de soporte-D50/75/100-L190.	70501144
	FX2-Bracket kit-D50 / 75/100-L500.	70377042
	FX2-Wall BRKT kit-Flat-L190-White.	70377043
	FX2-Wall-P BRKT kit-D50 / 75/100-L190	70377046
	FX2-Kit soporte de banco-D50/75/100	70501444
	FX-Soporte clásico-D50/75/100	70501244
	FX-Extensión adaptable-L1100.	70501344
	FX-Extensión adaptable-L2200.	70374600
	FX-Placa de techo.	70502644
	Placa de cubierta de techo FX2-PLUS	70377045
	FX-Campana multiusos-Original-D50/75/100.	70500144
	FX-Campana tipo bóveda-ORIGINAL-D50/ 75/100.	70376982
	FX-Campana de metal-ORIG / CHEM-D50 / 75/100.	70500444
	FX-Campana embreada-ORIGINAL-D50 / 75/100	70502844
	Conector FX2-Duct-ORIG / CHEM-D50.	70377036
	FX2-Al duct-L1000-D50 to D77	70377056
	FX2-Al duct-L2000-D50 to D77	70377057
	FX-Hose-D75-L3000-Grey	70377098
	FX2-Hose support ring-D75	70377067

Brazo de extracción original FX2 50



Pressure Drop diagram:

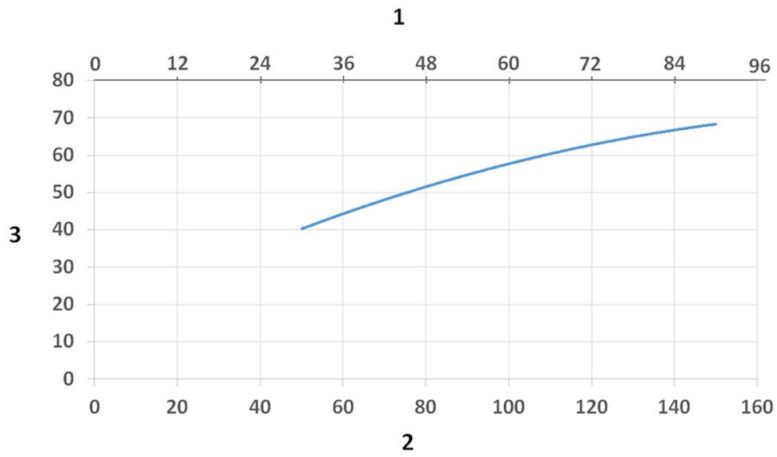
1) X- Axis: Air Flow Rate (cfm)

2) X- Axis: Air Flow Rate (m/h)

3) Y- Axis: Static Pressure Drop (Pa)

4) Y- Axis: Static Pressure Drop (in. wg.)

Brazo de extracción original FX2 50



Sound Level diagram:

1) X- Axis: Air Flow Rate (cfm)

2) X- Axis: Air Flow Rate (m/h)

3) Y- Axis: Sound Pressure Level (dB) (A)

Brazo de extracción original FX2 50



Material:

1) Flange: PP

2) Tubes: Aluminum, anodized 10 µm

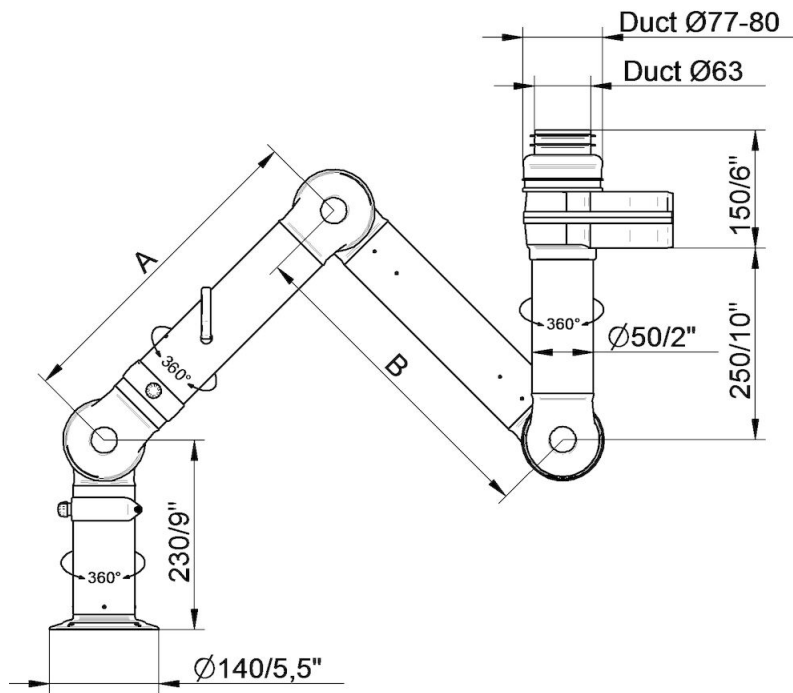
3) Damper adjustment handle: Aluminum, anodized 10 µm
Internal spring: Stainless steel
Damper blade: Conductive TP & PP plastic

4) Joints: PP with glass fibre reinforcement
Plastic rings: PP with glass fibre reinforcement
Axial locking rings: PP with glass fibre reinforcement
Adjustment knobs: PA & EDS plastic
Threaded shaft inside joints: Stainless Steel

5) Duct connector: EPDM Rubber

6) Swivel: Aluminum, powder coating
Rivets: Aluminum
Bearings swivel: PP plastic with glass fibre reinforcement

Brazo de extracción original FX2 50

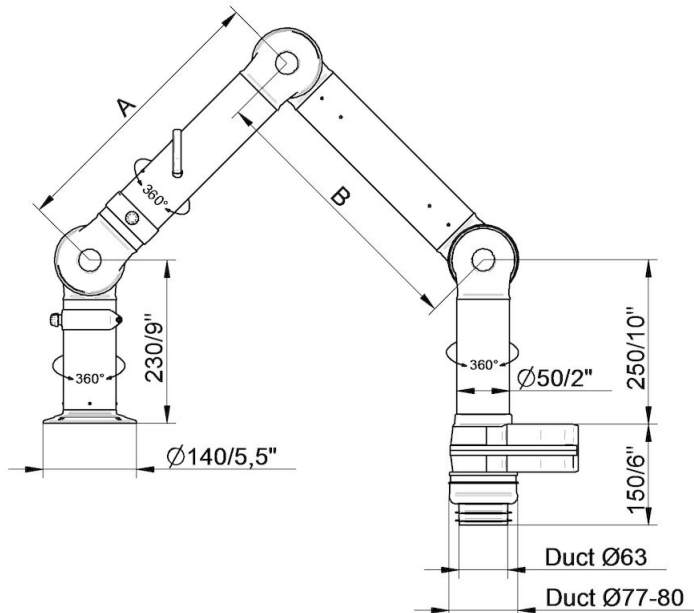


- FX2-ORIG-D50-L700-Up/Down-Low
Part number: 70600144
Max. working radius: 630 mm (24,8 in)
A: 400 mm (15,7 in)

- FX2-ORIG-D50-L1100-Up-Low
Part number: 70600444
Max. working radius: 1030 mm (40,5 in)
A: 400 mm (15,7 in)
B: 400 mm (15,7 in)

- FX2-ORIG-D50-L1500-Up-Low
Part number: 70600844
Max. working radius: 1430 mm (56,3 in)
A: 500 mm (19,7 in)
B: 700 mm (27,6 in)

Brazo de extracción original FX2 50

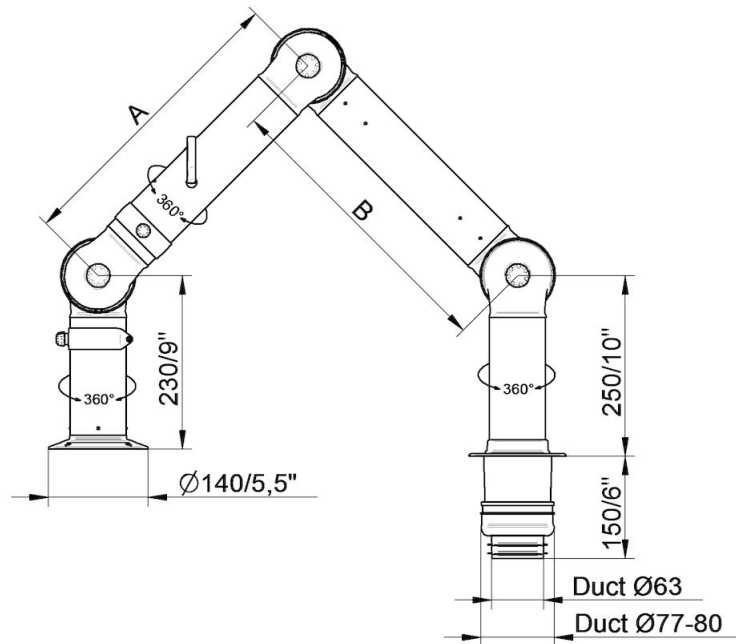


- FX2-ORIG-D50-L700-Up/Down-Low
Part number: 70600144
Max. working radius: 630 mm (24,8 in)
A: 400 mm (15,7 in)

- FX2-ORIG-D50-L1100-Down-Low
Part number: 70600644
Max. working radius: 1030 mm (40,5 in)
A: 400 mm (15,7 in)
B: 400 mm (15,7 in)

- FX2-ORIG-D50-L1500-Down-Low
Part number: 70601044
Max. working radius: 1430 mm (56,3 in)
A: 500 mm (19,7 in)
B: 700 mm (27,6 in)

Brazo de extracción original FX2 50

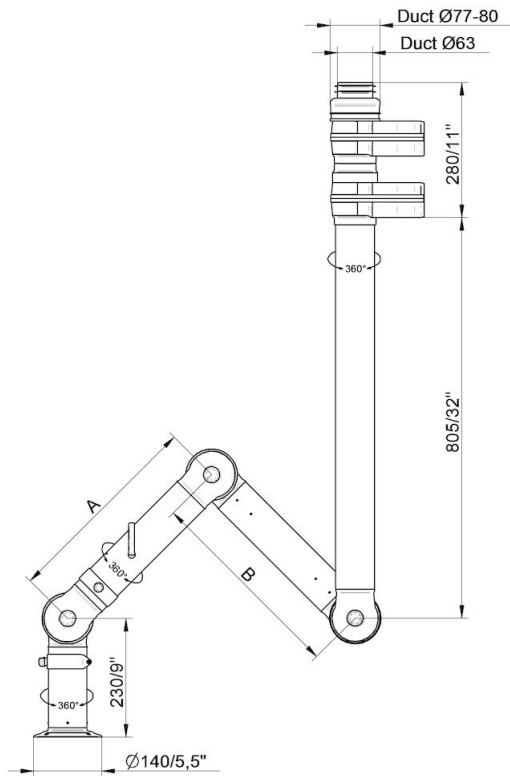


Part number: 70600344
 Max. working radius: 630 mm (24,8 in)
 A: 400 mm (15,7 in)

- FX2-ORIG-D50-L1100-Down-Through
 Part number: 70600744
 Max. working radius: 1030 mm (40,5 in)
 A: 400 mm (15,7 in)
 B: 400 mm (15,7 in)

- FX2-ORIG-D50-L1500-Down-Through
 Part number: 70601144
 Max. working radius: 1430 mm (56,3 in)
 A: 500 mm (19,7 in)
 B: 700 mm (27,5 in)

Brazo de extracción original FX2 50

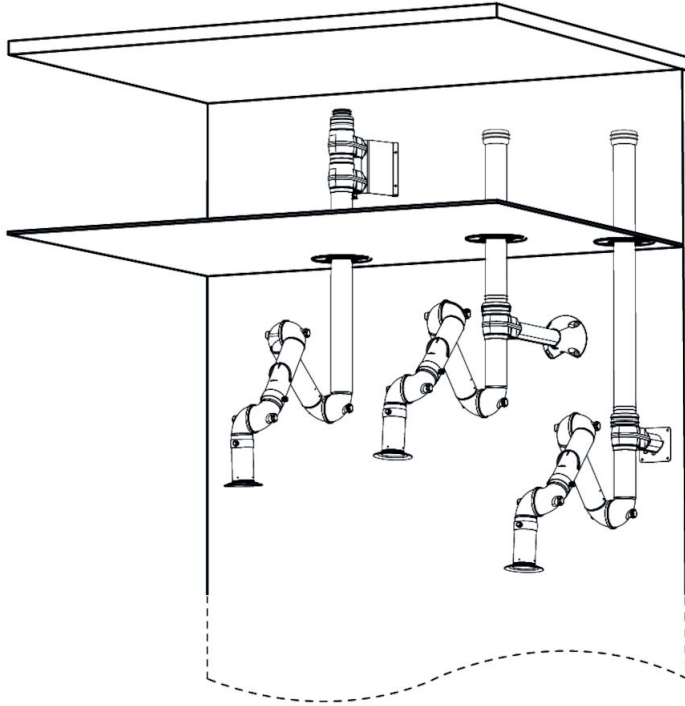


- FX2-ORIG-D50-L700-Up-PLUS
Part number: 70600244
Max. working radius: 630 mm (24,8 inch)
A: 400 mm (15,7 in)

- FX2-ORIG-D50-L1100-Up-PLUS
Part number: 70600544
Max. working radius: 1030 mm (40,5 in)
A: 400 mm (15,75 in)
B: 400 mm (15,7 in)

- FX2-ORIG-D50-L1500-Up-PLUS
Part number: 70600944
Max. working radius: 1430 mm (56,3 in)
A: 500 mm (19,7 in)
B: 700 mm (27,6 in)

Brazo de extracción original FX2 50



Wall mounting examples:

Left: FX2-Up-PLUS arm with following accessories:

- FX2-Wall-P BRKT kit-D50/75/100-L190
- FX2-Ceiling cover plate-PLUS

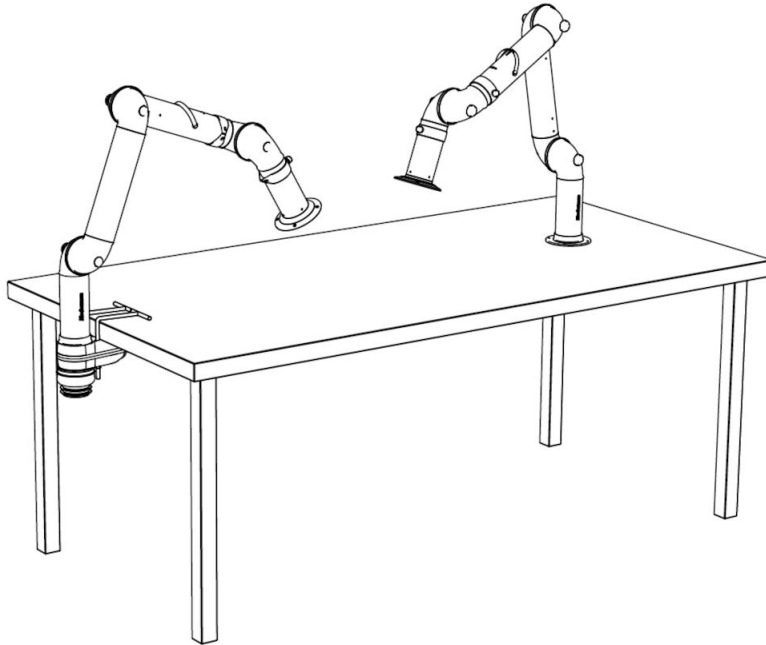
Middle: FX2-Up-Low arm with following accessories:

- FX2-Bracket kit-D50/75/100-L500
- FX2-Ceiling cover plate-PLUS
- FX2-Alu duct
- FX2-Duct connector-ORIG/CHEM-D75

Right: Up-Low arm with following accessories:

- FX2-Wall BRKT kit-Flat-L190-White
- FX2-Ceiling cover plate-PLUS
- FX2-Alu duct
- FX2-Duct connector-ORIG/CHEM-D75

Brazo de extracción original FX2 50



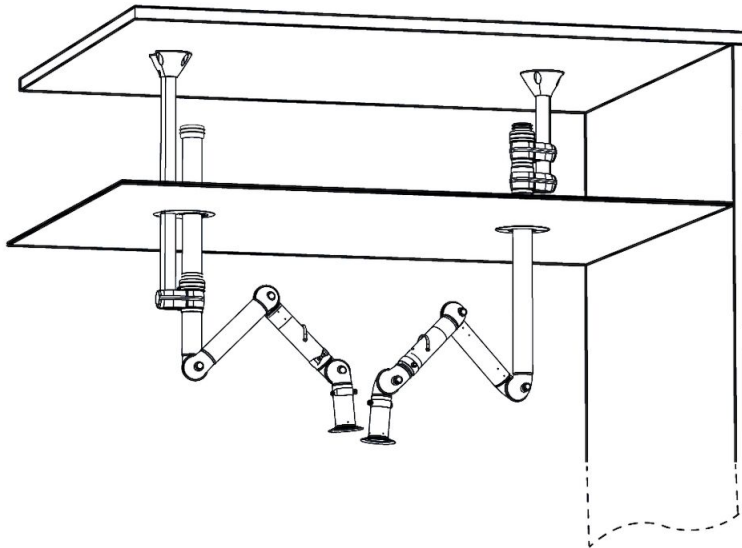
Bench mounting examples:

Left: FX2-Down-Low arm with following accessories:

-FX2-Bench bracket kit-D50/75/100

Right: FX2-Down-Through arm

Brazo de extracción original FX2 50



Ceiling mounting example:

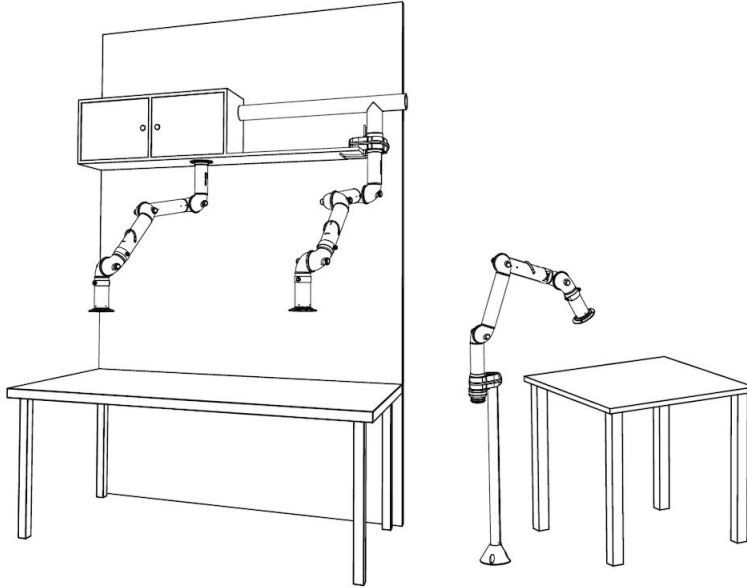
Left: FX2-Up-Low arm with following accessories:

- FX-Classic bracket
- FX-Cut2fit extension-L1100
- FX2-Alu duct
- FX2-Duct connector-ORIG/CHEM-D75
- FX-Ceiling cover plate

Right: FX2-Up-PLUS arm with following accessories:

- FX2-Bracket kit-D50/75/100-L500
- FX2-Ceiling cover plate-PLUS

Brazo de extracción original FX2 50



Other mounting examples:

Left: Over bench cabinet mounting with FX2-Up/Down-Through arm

Middle: Shelf mounting with FX2-Up-Low arm and following accessories:

-FX2-Bench bracket kit

Right: Floor mounting with FX2-Up-Low arm and following accessories:

-FX-Classic bracket

-FX-Cut2fit extension-L1100