

## 600A ,Programable

Un poderoso colector de polvo, para succión a larga distancia horizontal y vertical

---

## 600A ,Programable



La configuración de los módulos será similar a 600A, que están orientadas a las aplicaciones más exigentes, por ejemplo, la manipulación de gran cantidad de material abrasivo y pesado. La robustez de la unidad y la potencia del eyector hace que la unidad sea muy adecuada para muchas aplicaciones donde muchas aspiradoras industriales no se pueden usar. Por ejemplo, para recoger material de granalla en una sala de granallado, recuperación de arena en fundiciones, etc.

Su unidad se puede configurar para satisfacer sus demandas específicas. Se pueden usar diferentes eyectores dependiendo de la demanda pero también de la disponibilidad de aire comprimido. El eyector se puede colocar en un silo estacionario con filtro. Una gama de diferentes válvulas de descarga que se pueden instalar en el silo para facilitar la descarga del material recogido. Si maneja grandes cantidades de material, Nederman recomienda usar un pre-separador previo antes de la unidad de vacío.

Para configurar su 600A, solo necesita elegir el eyector, el módulo de filtro, el módulo de silo y la válvula de descarga que figuran en este documento y con mfc (módulo de configuración) en el título.

1. Seleccione el eyector según el vacío y el flujo de aire requeridos.
2. Seleccione el módulo de filtro según la capacidad del filtro.
3. Seleccione el módulo de silo.
4. Seleccione la válvula de descarga.
5. Seleccione el equipo de limpieza.

Elija cómo controlar su válvula de mariposa:

1. Controlado eléctricamente: necesita una válvula namur, una válvula solenoide recomendada para el tamaño de eyector que elija y una caja de control.
2. Controlada por Aire : necesita una válvula namur.

Nederman no suministra la manguera para el suministro de aire a la válvula namur.

Asegúrese de que se cumplan todos los requisitos para los módulos. La altura de su configuración depende de qué módulo de filtro y patas elija”.

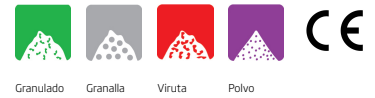
- Robust and efficient self-cleaning filter
- 

- Potente y fiable de eyector como productor de vacío
- Adecuado para material pesado y / o abrasivo
- “El sistema de control está disponible como accesorio”

Nombre de producto	600A ,Programable
Tipo de método de limpieza	[CompressedAir]

## 600A ,Programable

Application	Granulado, Granalla, Viruta, Polvo
Tipo de filtro	Filtro de vela
Número de elementos filtrantes	70
Inlet	Ø76 mm



## 600A ,Programable

Imagen	Nombre para ficha de datos	Compressed air requirement	Max airflow (m³/h)	Noise level (dB(A))	Max vaccum (kPa)	Peso (kg)	Modelo
	NE64, módulo de eyector con tapa S200 y 2 acoplamientos rápidos	4,3 Nm3/min @ 7 bar	330 Nm3/h	77	-68	18	43051000*
	Silo S200 con sujeciones de plástico y placa de abrasión. Entrada cónica de 76 mm.					40	43440023
	Soporte triangular para silo S200						43752001
	Pata recta l1500mm						43756001**
	Pata recta l2200 mm						43756100**
	Tubo Stay para patas L > 2200 mm						43757001***
	NE74, módulo de eyector con tapa S200 y 2 acoplamientos rápidos	5,3 Nm3/min @ 7 bar	318 Nm3/h	75	-78	18	43051001*
	NE76, módulo de eyector con tapa S200 y 2 acoplamientos rápidos	5,4 Nm3/min @ 7 bar	690 Nm3/h	78	-48	18	43051002****
	NE96, módulo de eyector con tapa S200 y 2 acoplamientos rápidos	8,6 Nm3/min @ 7 bar	660 Nm3/h	78	-68	18	43051003****
	Modulo filtrante, NCF, 5,25 m2 area de filtración, 1S200 Vyon F. MFC					55	43164101

\*Recommended with filtermodule 43162101

\*\*Each configuration needs the quantity of three legs, so to get a complete product you need to order three pieces of chosen number

\*\*\*To be used with 43756100, order three pieces

\*\*\*\*Recommended with filtermodule 43164101

# 600A ,Programable

	Accesorio	Referencia
	Válvula de descarga de mariposa accionada neumáticamente	43630500*
	Válvula de descarga manual	43630001**
	Válvula de pinza DN65	43632001
	Válvula de descarga de mariposa operada manualmente	43630400*
	Válvula de pinza DN80	43632100
	Válvula de pinza DN100	43632200
	Válvula de descarga con counterwt	43630200**
	Válvula de descarga neumática	43630100**
	Válvula de descarga Linatex d100 con reductor para brida	43630300
	Soporte de bolsa para 43630200 o 43631001	43640001
	Soporte de bolsa para 43630100, para válvula de descarga neumática	43640003***
	Bolsa de plástico S50 - 25pcs 630x800	43650104
	Soporte de bolsa con válvula de descarga accionada neumáticamente	43640201
	Bagholder for big bag, MFC	43640217****
	Control S para NE 22-76	43220026
	Control S para NE86-96	43222008
	Control S para NE 22-76	43220001
	Sistema de control eléctrico para eyector NE 86	43222001
	Placa de montaje para caja de control, S200	43690001
	Control system for eyectors	43220034
	Control de nivel para la salida continua del silo	43251001
	Manguera PU12 Ø 51 L = 10 m	43832600


## 600A ,Programable

Accesorio		Referencia
	Manguera PU12 Ø 51 L = 5m	43832500
	Manguera PU12 Ø 51 L = 20 m	43832300
	Manguera PU12 Ø 51 L = 7,5m con acoplamientos	43832102*****
	Manguera PU12 Ø 51 L = 10 m con acopladores	43832200*****
	Manguera PU12 Ø 63 L = 5m	43833200
	Manguera PU12 Ø 63 L = 10 m	43833001
	Manguera PU12 Ø 63 L = 20 m	43833100
	Manguera PU12 Ø 76 L = 10 m	43834200
	Manguera PU12 Ø 76 L = 20 m	43834300
	Equipo de limpieza de suelo anchura 500 mm con pequeñas ruedas de nylon	42932100*****
	Equipo de limpieza de suelo anchura 400 mm sin ruedas para succión seca	42932800*****
	Equipo de limpieza de suelo anchura 400 mm con ruedas grandes de goma	42932300*****
	Boquerel de suelo, 500 mm de ancho con ruedas de nylon pequeñas	43840150*****
	Boquerel de suelo, 400 mm de ancho con ruedas de goma grandes	43840250*****
	Boquerel de suelo de 400 mm sin ruedas para aspiración en seco	43840550*****
	Boquerel manual, cepillo duro Ø90 mm	43860001*****
	Boquerel dentado anchura 130 mm	43861001*****
	Boquerel cónico de longitud 250 mm	43862001*****
	Codo para tubo, Ø51 mm	43842150*****
	Tubo de limpieza, longitud 1100 mm, Ø51 mm	43842001*****
	Boquerel volumétrico para suelo longitud 1200 mm	43850150*****
	Boquerel volumétrico Longitud 910 mm	43850001*****

# 600A ,Programable

	Accesorio	Referencia
	Boquerel con rascador, longitud: 1000 mm	43851150*****
	Boquerel con rascador, longitud: 500 mm	43851050*****
	Boquerel de acero para virutas, Ø50 mm, entrada silenciadora	40150030*****
	Floor suction head width 500mm, Ø63	43840400*****
	Boquerel volumétrico Longitud 910 mm	43850050*****
	Boquerel volumétrico Longitud 910 mm para rótula	43850051*****
	Boquerel volumétrico para suelo longitud 1200 mm	43850200*****
	Boquerel manual con rascador, longitud 1000 mm	43851200*****
	Codo para tubo de aspiración limpieza pesada, aluminio, c/mango y plato de abrasión, D=63.	43843050*****
	Rótula para tubo de aspiración limpieza pesada, acero inoxidable, D=63.	43843100*****
	Tubo de aspiración de aluminio, Ø63.	43843001*****
	Boquerel manual con rascador, longitud 500 mm	43851100*****
	Boquerel volumétrico	43850100*****
	Boquerel volumétrico con asa	43850250*****
	Boquerel manual con rascador, longitud 1000 mm	43851250*****
	Reducción cónica d76-63,acero inoxidable	43880350
	Reducción cónica d76-51,acero inoxidable	43880300
	Reducción de manguera cónica D63-51	43880250
	Conexión de manguera D = 63	43880100
	Conexión de manguera D = 50	43880050
	Indicador de nivel (BLI)EX	40375269
	Junta manguera d76, acero inoxidable	43880150

## 600A ,Programable

Accesorio		Referencia
	Boquerel de limpieza de suelos con labios de goma y ruedas, D=65, de aspiración D=63.	43840450*****

\*Ø125mm Housing in NBR, Epoxy coated cast iron and flap/sleeve i stainless steel. Temp range -20C to +120C. Height - 110 mm (260 mm in open position)

\*\*Ø150mm Housing and flap in PA. Temp range -20C to +40C. Height - 155 mm (240 mm in open position)

\*\*\*Recommended with 43630100

\*\*\*\*Can be used with valves 43630300, 43632001, 43632100, 43630201

\*\*\*\*\*Couplings included, Ø 51 mm

\*\*\*\*\*ATEX - Adecuado para su uso en zonas clasificadas (zona 20,21 y 22). Asegurar la conexión a tierra de la unidad de extracción. No usar en atmósferas explosivas de gases o para la extracción de materiales explosivos

\*\*\*\*\*ATEX - Este producto es adecuado para ser utilizado como equipo de limpieza de polvos combustibles con MI (energía mínima de ignición) > 1 mJ. El

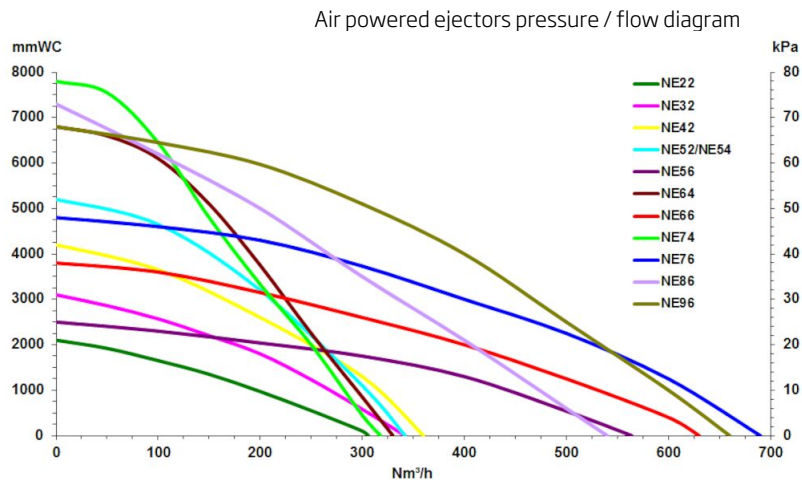
producto se debe conectar correctamente a la unidad de extracción. No es para uso en atmósferas de gas combustible o en extracción de materiales explosivos.

\*\*\*\*\*ATEX - Adecuado para polvo combustible (zona 20,21,22) y gas (zona 1,2) del grupo IIA, IIB y IIC. Garantizar la puesta a tierra a la unidad de extracción.

No debe ser usado para la extracción de materiales explosivos



## 600A ,Programable



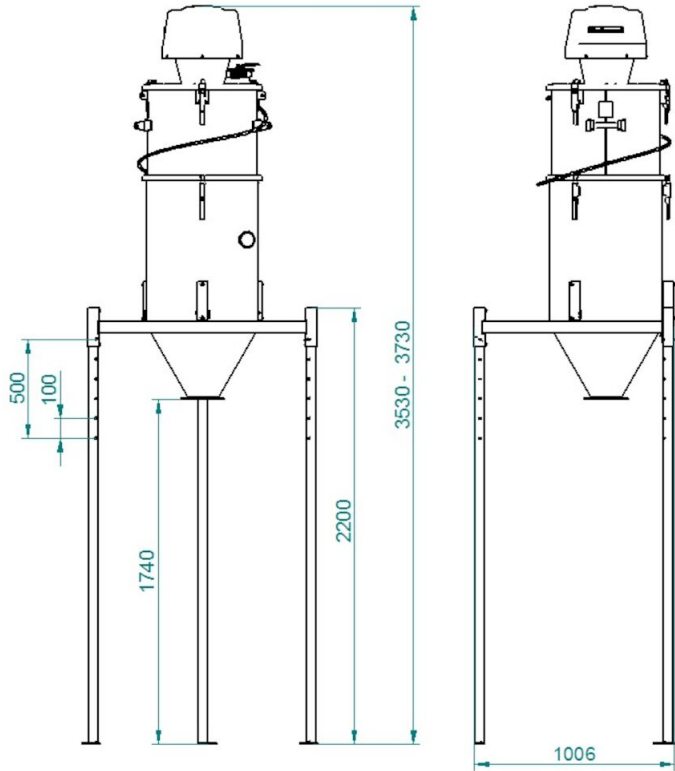
Air Powered ejectors

All performance data are based on 7 bar supply pressure

Ejector/Hose dimension	ø51mm	ø63mm	ø76mm
NE64	2	2,4	N/A
NE74	2,3	2,7	N/A
NE76	1,7	2,7	3,6
NE96	2,6	3,6	4,9

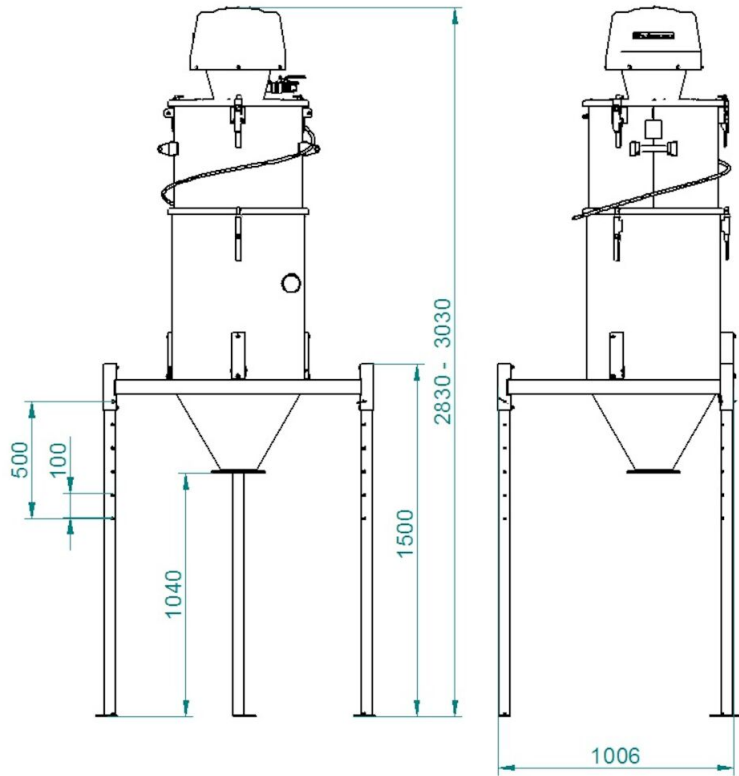
Capacity (tonne/hour) with Blasting media 2,4kg/liter and 20m hose

## 600A ,Programable



Dimensions with 2200 mm legs

## 600A ,Programable



Dimensions with 1 500 mm legs