

# Filtro FMC de cartuchos

Filtro cartucho compacto para solucionar problemas de poeira em uma ampla gama de indústrias

---

## Filtro FMC de cartuchos



A série de filtros de cartucho FMC oferece muitos benefícios operacionais graças ao seu design compacto e sistema patenteado UniClean®. O design especial dos cartuchos UniClean garante uma limpeza consistente e eficaz. Os filtros FMC foram concebidos para volumes de ar entre 1200-21 000 m<sup>3</sup>/h contendo diferentes tipos de poeira. Os filtros FMC podem ser equipados com diferentes tipos de cartuchos de filtro, posicionados na vertical para evitar a acumulação de poeira no material de filtragem.

- Cartuchos standard em poliéster CA100: no máx. 5 g/m<sup>3</sup> de poeira fina ou grossa.
- Cartucho em celulose CA175: no máx. 1 g/m<sup>3</sup> de fumos frios
- Temperatura de funcionamento máxima 75 °C
- Vácuo máximo 6000 Pa.
- Sobrepressão máxima 1500 Pa.
- Dimensões de entrada e saída 160, 250, 315, 400, 500 ou 560 mm.
- Secção de entrada de ar adaptada para uma placa deflectora/de desgaste.
- Câmara de separação primária com cortina perfurada.
- Câmara de saída de ar limpo, altura de 200 mm.
- Portas aparafusadas.
- Recipiente de poeira de 50 litros
- Medição de pressão diferencial e controlo do sistema de limpeza: BNF-8HD, alimentação eléctrica de 230 V - 50 Hz.
- Sistema de limpeza por ar comprimido (máx. 6 bar), ligação 1".
- Filtro de ar comprimido e pressóstato

- Estão disponíveis cartuchos de vários materiais para se adequarem a diferentes tipos de aplicações dependendo do tipo e quantidade de poeira.
- Graças ao seu desenho modular podem ser instalados mais perto das fontes emissoras de poeira o que se traduz em poupança de energia.
- Os cartuchos dos filtros FMC são acessíveis e fáceis de substituir.
- Controlador inteligente ECO-eficiente minimiza os custos de energia e manutenção.
- Quick release waste bin

None do Produto	Filtro FMC de cartuchos
Requisitos de ar comprimido	6 bar
Instalação	Interior, Exterior
Material	Chapa de aço galvanizada
Adequado para poeiras combustíveis	False
Método de limpeza do filtro	Pulso de ar

## Filtro FMC de cartuchos

Application	Poeira, Fumos
Pressão de serviço (kPa)	-6,0 to 1,5
Volume do balde (l)	50
Capacidade (máx. caudal m <sup>3</sup> /h)	21000
Operating Temperature	-20 to 75 Deg. C.
Tipo de filtro	Filtro de cassete



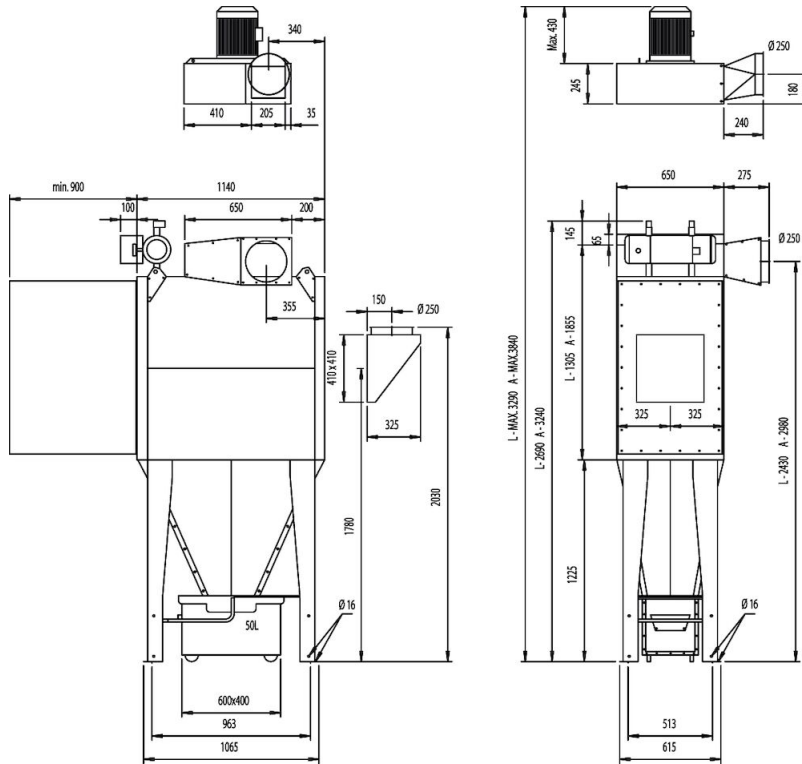
# Filtro FMC de cartuchos

Descrição	Número de elementos filtrantes	Material Filtrante	[model]
FMC200-2L	8	Polyester (std)	FMC200-2Ls
FMC200-2L	8	Cellulose	FMC200-2Lc
FMC200-4L	16	Polyester (std)	FMC200-4Ls
FMC200-4L	16	Cellulose	FMC200-4Lc
FMC200-6L	24	Polyester (std)	FMC200-6Ls
FMC200-6L	24	Cellulose	FMC200-6Lc
FMC200-8L	32	Polyester (std)	FMC200-8Ls
FMC200-8L	32	Cellulose	FMC200-8Lc
FMC200-2A	8	Polyester (std)	FMC200-2As
FMC200-2A	8	Cellulose	FMC200-2Ac
FMC200-4A	16	Polyester (std)	FMC200-4As
FMC200-4A	16	Cellulose	FMC200-4Ac
FMC200-6A	24	Polyester (std)	FMC200-6As
FMC200-6A	24	Cellulose	FMC200-6Ac
FMC200-8A	32	Polyester (std)	FMC200-8As
FMC200-8A	32	Cellulose	FMC200-8Ac

# Filtro FMC de cartuchos

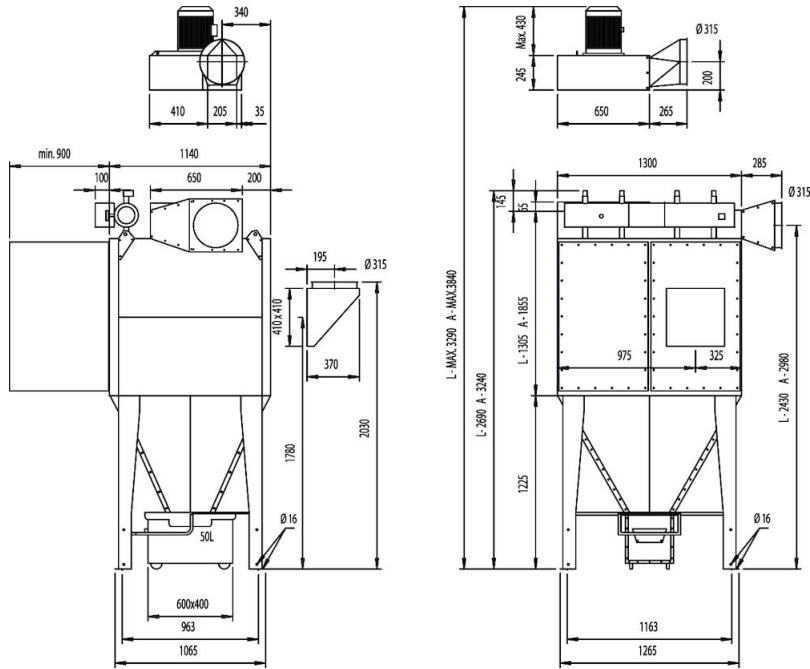
	[accessory]	[partno]
	Single backpack for 4 modules	5509660
	Single backpack for 4 modules round inlet from the top	5501138
	Single backpack for 8 modules round inlet from the top pos L	5501169
	Double backpack for 4 modules	5509661
	Isolation box for FM pressure tank, 2 modules	5501317
	Isolation box for FM pressure tank, 4 modules	5501318
	Isolation box for FM pressure tank, 6 modules	5501319
	Isolation box for FM pressure tank, 6 modules	5501320
	Noise enclosure for FM800 fan	5501783
	Noise enclosure for FM800 fan	5501784
	Noise enclosure for FM1000 fan	5501799
	Platform for FM filter with 2 modules	5501356
	Platform for FM filter with 4 modules	5501357
	Platform for FM filter with 6 modules	5501358
	Platform for FM filter with 8 modules	5501359
	Platform for FM filter with 6 modules, single outlet hopper	5501373
	Platform for FM filter with 8 modules, single outlet hopper	5501374

## Filtro FMC de cartuchos



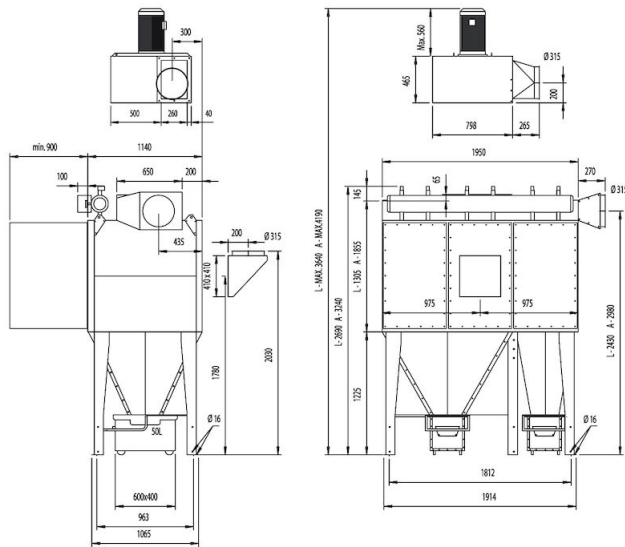
FMC version 2L and 2A shown with 50L bin

## Filtro FMC de cartuchos



FMC version 4L and 4A shown with 50L bin

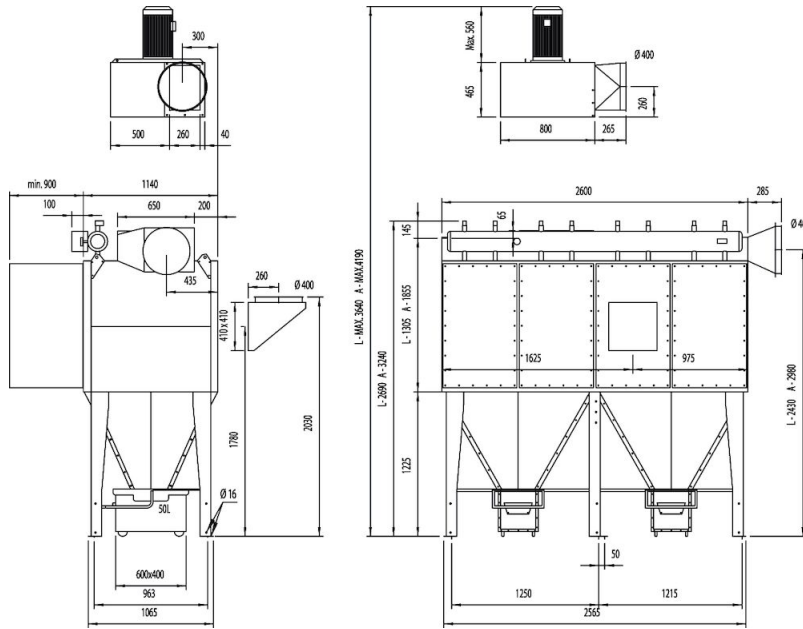
## Filtro FMC de cartuchos



FMC version 6L and 6A shown with 50L bin



## Filtro FMC de cartuchos



FMC version 8L and 8A shown with 50L bin