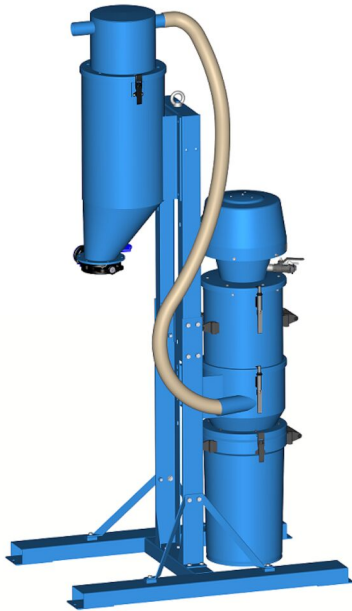


เครื่องดูดกับตัวแยกชั้นต้น

ตัวเก็บฝุ่นที่มีประสิทธิภาพสูงเหมาะสำหรับการดูดในระยะทางแนวนอนและแนวตั้งระยะยาว

เครื่องดูดกับตัวแยกชั้นต้น



Nederman Pre-separation

และระบบการขนส่งสุญญากาศก่อนแยกและปล่อยฝุ่นและวัสดุที่เป็นเม็ดในระหว่างการดูดและการขนส่งสุญญากาศ ระบบสามารถจัดการกับวัสดุแห้งเช่นซีเมนต์ปุ๋ยกรวดทรายวัสดุเปียก วัสดุที่เก็บรวบรวมสามารถนำไปทิ้งลงในถังบรรจุภาชนะขนาดใหญ่บนสายพานลำเลียงบันไดเลื่อน เป็นต้น

การกำหนดค่าของโมดูลจะคล้ายกับ 471A

ซึ่งมีจุดมุ่งหมายสำหรับการใช้งานที่ยากที่สุดเช่นการจัดการวัสดุกัดกร่อนและวัสดุที่มีน้ำหนักมาก

ความแข็งแรงของตัวเครื่องและพลังจากตัวพ่นไอน้ำที่เชื่อถือได้ทำให้เครื่องนี้เหมาะสำหรับงานหลายประเภทที่ไม่สามารถใช้เครื่องดูดฝุ่นอุตสาหกรรมหลายประเภท

ตัวอย่างเช่นในการเก็บรวบรวมวัสดุระเบิดในห้องโถงการระเบิดทรายในโรงหล่อ ฯลฯ

หน่วยของคุณสามารถกำหนดค่าให้ตรงกับความต้องการเฉพาะของคุณ สามารถใช้เครื่องเป่าลมได้หลายแบบขึ้นอยู่กับความต้องการ

แต่ยังสามารถใช้ได้กับอากาศอัด

หัวฉีดสามารถวางลงบนไซโลหนึ่งพร้อมตัวกรอง

Nederman

มีช่วงของวาล์วจำหน่ายที่แตกต่างกันซึ่งสามารถติดตั้งกับไซโลเพื่อการปลดปล่อยสารที่สะสมได้ง่าย

หากใช้วัสดุขนาดใหญ่และเพื่อให้การจัดการวัสดุมีประสิทธิภาพมากขึ้น

Nederman แนะนำให้ใช้ตัวคั่นล่วงหน้าก่อนหน่วยสุญญากาศ 471A

เป็นชุดที่สมบูรณ์รวมทั้งตัวคั่นล่วงหน้า

ในการกำหนดค่า 471A

ของคุณคุณสามารถเลือกโมดูลที่ระบุไว้ในเอกสารนี้และใช้ mfc (โมดูลสำหรับการกำหนดค่า) ในชื่อเท่านั้น

1. เลือก ejectormodule ขึ้นอยู่กับแรงดูดและการไหลของอากาศที่ต้องการ
2. เลือก filtermodule ขึ้นอยู่กับความสามารถของตัวกรอง
3. เลือก Silomodule ขึ้นอยู่กับตัวเลือกการกำจัด
4. เลือกตัวเลือกการกำจัดภาชนะหรือวาล์วระบายด้วยถุงพลาสติก
5. เลือกตัวคั่นเมล็ดหยาบ
6. เลือกไซโล
7. เลือกวาล์วปล่อย
8. เลือกเฟรม
9. เลือกสายยางสำหรับเชื่อมต่อระหว่างเครื่องดูดฝุ่นและคั่น
10. เลือกอุปกรณ์ทำความสะอาด

เลือกวิธีการควบคุมวาล์วดีเสียของคุณ:

1. ควบคุมไฟฟ้า

- คุณต้องมีวาล์ว namur,

วาล์วขดลวดแม่เหล็กไฟฟ้าที่แนะนำสำหรับขนาดเครื่องเป่าลมที่คุณเลือกและกล่องควบคุมที่เหมาะสม

2. ควบคุมอากาศ

- คุณต้องมีวาล์ว namur

ท่อส่งอากาศไปยังวาล์ว namur ไม่ได้มาจาก Nederman

ตรวจสอบให้แน่ใจว่าคุณมีคุณสมบัติตรงตามข้อกำหนดทั้งหมดสำหรับโมดูลของคุณ

เครื่องดูดกับตัวแยกชั้นต้น

- แผ่นกรองทำความสะอาดตัวเองที่แข็งแรงและมีประสิทธิภาพ
- เครื่องพ่นไอน้ำประสิทธิภาพสูงและเชื่อถือได้เป็นเครื่องผลิตสุญญากาศ
- เหมาะสำหรับวัสดุหนักและ / หรือวัสดุขัด
- ระบบควบคุมที่มีฟังก์ชันต่างๆมากมายสามารถใช้เป็นอุปกรณ์เสริมได้

Product name	เครื่องดูดกับตัวแยกชั้นต้น
Filter cleaning method	[CompressedAir]
Filter Area (m ²)	1,6
Filter type	ไส้กรองแบบถุง
Number of filter elements	36
Max airflow (m ³ /h)	342 Nm ³ /h
Inlet	76 mm



เครื่องดูดกับตัวแยกชั้นต้น

รูปภาพ	Description	Compressed air requirement	Noise level (dB(A))	Max vaccum (kPa)	Weight (kg)	รุ่น
	NE52, Ejectormodule with S50 lid and 2 quick coupling	7 bar and 3,0 Nm3/min	75,5	-52	13	43051004
	NE64, Ejectormodule with S50 lid and 2 quick coupling	7 bar and 4,3 Nm3/min	77	-68	13	43051005
	NE74, Ejectormodule with S50 lid and 2 quick coupling	7 bar and 5,3 Nm3/min	75	-78	13	43051006
	Filtermodule, NCF1.6-I S50 Vyon F				22	43160101
	Silo S50 with plastic fasteners, inlet ø76, for container				12	43420026
	Silo S50 with plastic fasteners, inlet ø76, for discharge valve				12	43420027
	Bagholder for 43630200 or 43631001				3	43640001
	Bagholder for 43630100, for pneumatic discharge valve				3	43640003*
	Adjustable frame with bottom for S200 system and stand for S50 system				55	43751039**
	Adjustable frame with bottom for S50 system and stand for S50 system				50	43751040***
	Silo S50 for wall, without inlet				24	43413026
	Container S50 with excentric fastners and antistatic handles					43332001
	Container 671					43334001
	Coarse grain separator S50 d63/76 for plastic fasteners				15	43550002****
	Coarse grain separator S50 d51/76 for plastic fasteners				15	43550005*****

*Recommended with 43630100

**Fits blastpots up to 680mm width. Max height 2,3m.


***Fits blastpots up to 560mm width. Max height 2,3m.

เครื่องดูดกับตัวแยกชั้นต้น

****Suitable for suction hose PU12 Ø51mm with coupler 40377028

*****Flap valve 43885001 can be used on the inlet







เครื่องดูดกับตัวแยกชั้นต้น

อุปกรณ์เสริม		หมายเลขชิ้นส่วน
	Discharge valve manual	43630001*
	Manually operated butterfly discharge valve	43630400**
	Pinch valve DN65	43632001
	Pinch valve DN80	43632100
	Pinch valve DN100	43632200
	Discharge valve with counterweight	43630200*
	Discharge valve, pneumatically operated	43630100*
	Discharge valve Linatex d100 set with reducer for flange	43630300
	Control system for ejectors	43220034
	Mounting plate Controlbox S50	43690009
	Level control for silo continuous feed out	43251001
	Bin Level Indicator (BLI) EX	40375269
	Plastic bag S50 - 25pcs 630x800	43650104
	Joint sleeve 65	40377028
	Joint sleeve for pipes 76mm, hoseclamp included	40130990
	Joint sleeve d75-89/d53-63mm	43884464
	Joint sleeve d65-75	43884463
	Hose PU12 Ø 51 L=10m	43832600
	Hose PU12 Ø 51 L=5m	43832500
	Hose PU12 Ø 51 L=20m	43832300
	Hose PU12 Ø 51 L=7,5m w. couplings	43832102***
	Hose PU12 Ø 51 L=10m w. couplers	43832200***

เครื่องดูดกับตัวแยกชั้นต้น

	อุปกรณ์เสริม	หมายเลขชิ้นส่วน
	Hose PU12 Ø 63 L=5m	43833200
	Hose PU12 Ø 63 L=10m	43833001
	Hose PU12 Ø 63 L=20m	43833100
	Floor cleaning equipment width 500 mm with small nylon wheels Ø51 and rubber lips	42932100****
	Floor cleaning equipment width 400 mm without wheels for dry suction Ø51, with brushes	42932800****
	Floor cleaning equipment width 400 mm with large rubber wheels Ø51 and rubber lips	42932300****
	Floor nozzle, width 500 mm with small nylon wheels, Ø51	43840150*****
	Floor nozzle, width 400 mm with large rubber wheels, Ø51	43840250*****
	Floor nozzle width 400 mm without wheels for dry suction, Ø51	43840550*****
	Hand nozzle, hard brush Ø90mm, Ø51	43860001****
	Toothed nozzle width 130 mm, Ø51	43861001*****
	Cone nozzle Length 250 mm, Ø51	43862001*****
	Elbow pipe, Ø51 mm	43842150*****
	Cleaning pipe, length 1100 mm, Ø51 mm	43842001*****
	Bulk nozzle for floor with handle length 1200 mm, Ø51 mm	43850150*****
	Bulk nozzle Length 910 mm, Ø51	43850001****
	Scraper nozzle, length: 1000 mm Ø51	43851150*****
	Scraper nozzle, length: 500 mm Ø51	43851050*****
	Steel swarf nozzle, Ø50 mm, Silenced inlet	40150030*****
	Floor suction head width 500mm, Ø63	43840400****
	Bulk nozzle length 910 mm, galvanized, Ø63	43850050*****
	Bulk nozzle length 910 mm for swivel (43843100), Ø63	43850051*****

เครื่องดูดกับตัวแยกชั้นต้น

อุปกรณ์เสริม		หมายเลขชิ้นส่วน
	Bulk nozzle for floor, length 1200 mm, Ø63 mm	43850200*****
	Scraper hand nozzle, length 1000 mm, Ø63	43851200*****
	Suction pipe aluminium Ø63	43843001*****
	Suct pipe bend alum d63	43843050*****
	Swivel steel d63	43843100*****
	Control S for NE 22-76	43220001
	Control S for NE 22-76	43220026
	Control S for NE86-96	43222008

*Ø150mm Housing and flap in PA. Temp range -20C to +40C. Height - 155 mm (240 mm in open position)

**Ø125mm Housing in NBR, Epoxy coated cast iron and flap/sleeve i stainless steel. Temp range -20C to +120C. Height - 110 mm (260 mm in open position)

***Couplings included, Ø 51 mm

****ATEX - Suitable for combustible dust (zone 20,21,22). Ensure earthing to extraction unit. Not to be used in combustible gas atmospheres or extraction of explosive materials.

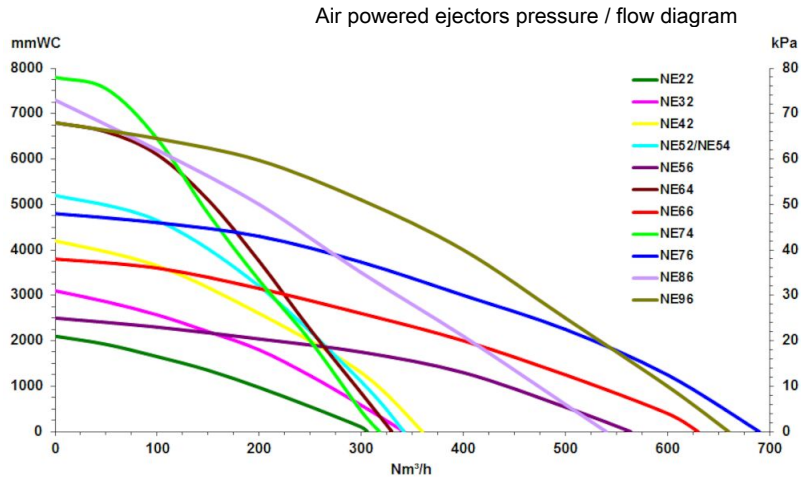
*****ATEX - This product is suitable to be used as cleaning equipment for combustible dusts with MIE (minimum ignition energy) >1 mJ. Product is to be properly earthed to the extraction unit. Not for usage in combustible gas atmospheres or extraction of explosive materials.

*****ATEX - This product is suitable to be used as cleaning equipment for combustible dusts with MIE (minimum ignition energy) >1 mJ. Product is to be properly earthed to the extraction unit. Not for usage in combustible gas atmospheres or extraction of explosive materials.

*****ATEX - Suitable for combustible dust (zone 20,21,22) and gas (zone 1,2) of group IIA , IIB and IIC. Ensure earthing to extraction unit. Not to be used for extraction of explosive materials

*****ATEX - Suitable for combustible dust (zone 20,21,22) and gas (zone 1,2) of group IIA, IIB and IIC. Ensure earthing to extraction unit. Not to be used for extraction of explosive materials.

เครื่องดูดกับตัวแยกชั้นต้น

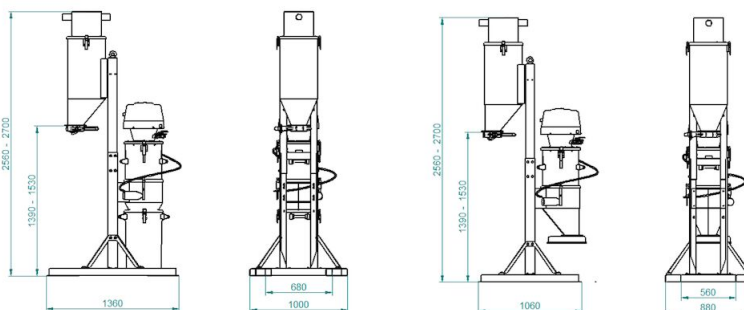


Air Powered ejectors

All performance data are based on 7 bar supply pressure

Ejector/Hose dimension	ø51mm	ø63mm	ø76mm
NE52	2	N/A	N/A
NE64	2	2,4	N/A
NE74	2,3	2,7	N/A
NE76	1,7	2,7	3,6
NE96	2,6	3,6	4,9

Capacity (tonne/hour) with Blasting media 2,4kg/liter and 20m hose



The height of your configuration is depending on which modules you choose